

Адресная радиоподсистема
«С2000Р»

Руководство по эксплуатации

АЦДР.425624.002

Настоящее руководство по эксплуатации предназначено для изучения принципа работы и эксплуатации устройств, входящих в состав беспроводной охранно-пожарной системы, построенной на базе «С2000Р-АРР32».



Внимательно ознакомьтесь с изложенными в руководстве инструкциями, перед тем как подключать, настраивать, эксплуатировать или обслуживать приборы, входящие в состав системы.

Термины, используемые в руководстве

РУ – радиоустройство.

РЧ – радиочастотный канал.

Короткое нажатие – нажатие на кнопку управления на время менее 1 секунды.

Длинное нажатие – нажатие на кнопку управления на время от 1 до 3 секунд.

СОДЕРЖАНИЕ

1.	Общие сведения	5
2.	Устройства, входящие в состав системы	6
3.	Технические характеристики	8
4.	Назначение элементов на плате	9
5.	Питание С2000Р-АРР32	10
6.	Индикация	11
7.	Настройка	13
	Подготовка к настройке	13
	Выбор РЧ канала.....	13
	Настройка	15
	Подключение и удаление радиоустройств	15
	Восстановление связи РУ с АРР32	17
	Сброс настроек АРР32	18
8.	Настройка в «Конфигураторе С2000Р»	19
	Интерфейс программы	20
	Подключение и удаление РУ	22
	Назначение адресов в сети ДПЛС	23
	Настройка работы РУ	24
	Настройка работы «С2000Р-АСР2»	26
	Настройка работы «С2000Р-ИП» и «С2000Р-ДИП»	26
	Настройка работы «С2000Р-РМ»	26
	Настройка работы оптико-электронных извещателей	27
	Настройка работы «С2000Р-Сдвиг», «С2000Р-Сдвиг исп.01»	27
	Настройка работы «С2000Р-Спектрон-609-Exd»	28
	Процедура анализа каналов связи.....	28
	Управление блокировкой кнопки программирования	29
	Контроль выходных параметров РУ	29
	Обновление ПО АРР32 и РУ.....	29
	Тестирование качества связи и статистика радиообмена.....	31
	Назначение периода дежурного опроса извещателей	32
	Анализ работы всех АРР32 на используемом радиоканале.....	33
	Пароли доступа к управлению АРР32 посредством Конфигуратора	34
	Резервные файлы конфигурации АРР32	35
9.	Настройка С2000-КДЛ	37
10.	Проектирование и монтаж	40
	Проектирование системы на базе «С2000Р-АРР32».....	40
	Монтаж АРР32 и РУ	41
11.	Радиоустройства серии С2000Р	45
	С2000Р-ИП.....	45
	С2000Р-ДИП	51
	С2000Р-ИПР	57
	С2000Р-СМК	62
	С2000Р-ИК	67
	С2000Р-АСР2.....	72
	С2000Р-Сирена	77
	С2000Р-РМ.....	81
	С2000Р-РМ исп.01	87
	С2000Р-ОСТ	94
	С2000Р-ШИК	98
	С2000Р-ИК исп.02.....	103

<i>Счётчики расхода воды СХВ-15Д, СХВ-20Д, СГВ-15Д, СГВ-20Д.....</i>	<i>108</i>
<i>С2000Р-СП</i>	<i>113</i>
<i>С2000Р-ДЗ.....</i>	<i>120</i>
<i>С2000Р-Сдвиг, С2000Р-Сдвиг исп.01, С2000Р-Сдвиг исп.02</i>	<i>125</i>
<i>С2000Р-Спектрон-609-Exd</i>	<i>131</i>
<i>С2000Р-ПИРОН.....</i>	<i>135</i>
<i>С2000Р-ПИРОН-Ш</i>	<i>141</i>
<i>С2000Р-ВТИ, С2000Р-ВТИ исп.01</i>	<i>147</i>
Приложение А Элементы питания	160
Приложение Б Неисправности и методы их устранения.....	161
Приложение В Таблица совместимости радиоустройств с версиями С2000Р-APP32 ...	164

1. ОБЩИЕ СВЕДЕНИЯ

Настоящее руководство по эксплуатации (РЭ) предназначено для ознакомления с основными техническими характеристиками и изучения принципа работы, монтажа и эксплуатации радиоканальных охранных, охранно-пожарных систем и систем автоматизированного сбора показаний со счётчиков энергоресурсов, построенных на базе адресного радиорасширителя «С2000Р-АРР32» и радиоканальных устройств серии «С2000Р» (далее РУ).

Адресный радиорасширитель «С2000Р-АРР32» (далее АРР32) применяется с контроллером «С2000-КДЛ» (версия не ниже 2.20), или «С2000-КДЛ-2И» (версия не ниже 1.15) (далее КДЛ), в составе интегрированной системы «Орион» и предназначен для подключения радиоканальных устройств серии «С2000Р» к двухпроводной линии связи (далее ДПЛС). Работа КДЛ с РУ аналогична работе с их проводными аналогами.

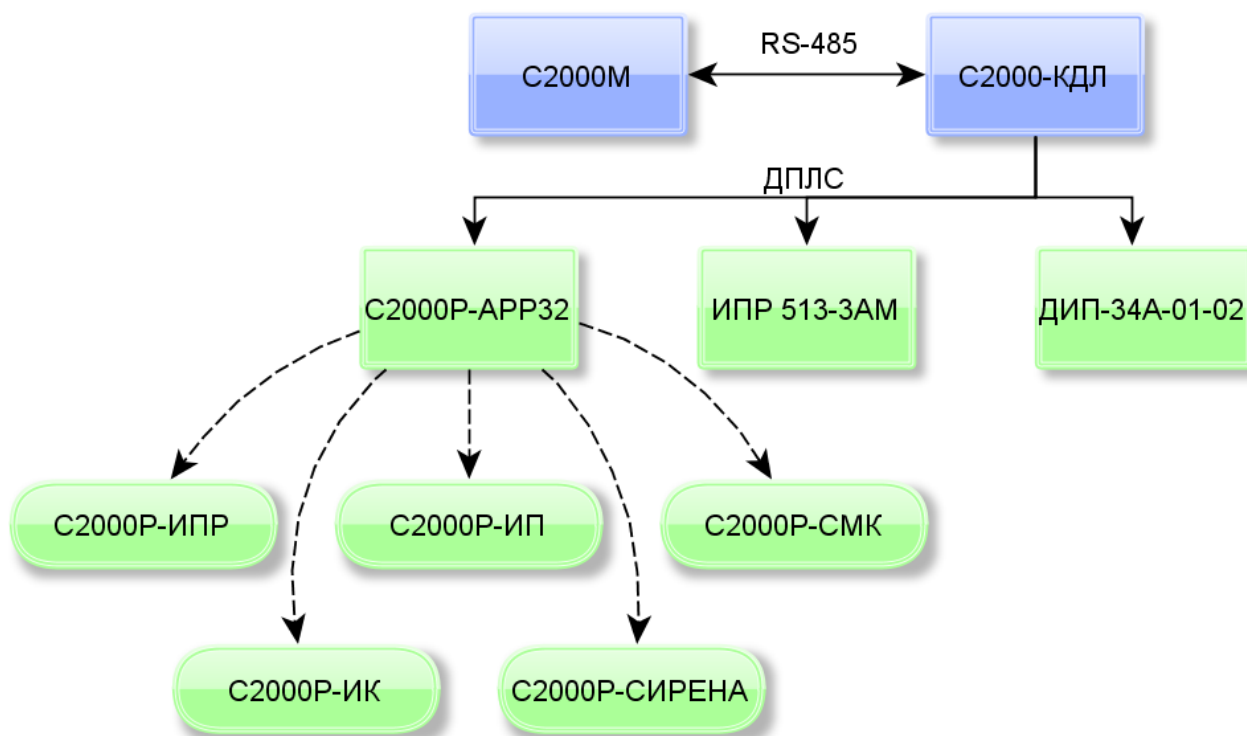


Рисунок 1-1 Блок-схема подключения адресных радиоканальных устройств

Один АРР32 позволяет подключить к КДЛ до 32 РУ. Перечень поддерживаемых устройств приведён в Таблице 2-1.

2. УСТРОЙСТВА, ВХОДЯЩИЕ В СОСТАВ СИСТЕМЫ

Таблица 2-1 Перечень РУ, поддерживаемых АРР32

Извещатели	
«С2000Р-ДИП»	Извещатель пожарный точечный дымовой оптико-электронный адресно-аналоговый радиоканальный
«С2000Р-ИП»	Извещатель пожарный точечный тепловой максимально-дифференциальный адресно-аналоговый радиоканальный
«С2000Р-ИПР»	Извещатель пожарный ручной радиоканальный
«С2000Р-СМК»	Извещатель охранный магнитоконтактный адресный радиоканальный
«С2000Р-ИК»	Извещатель охранный объемный оптико-электронный адресный радиоканальный
«С2000Р-ИК исп.02»*	Извещатель охранный объемный оптико-электронный адресный радиоканальный
«С2000Р-ШИК»*	Извещатель охранный поверхностный оптико-электронный адресный радиоканальный
«С2000Р-ДЗ»**	Датчик затопления адресный радиоканальный
«С2000Р-Спектрон-609-Exd»**	Извещатель пожарный пламени адресный радиоканальный
«С2000Р-Сдвиг»**	Извещатель охранный совмещенный инерционный и магнитоконтактный адресный радиоканальный
«С2000Р-Сдвиг исп.01»**	Извещатель охранный инерционный адресный радиоканальный
«С2000Р-Сдвиг исп.02»**	Извещатель охранный магнитоконтактный адресный радиоканальный
«С2000Р-ПИРОН»**	Извещатель охранный объемный оптико-электронный адресный радиоканальный
«С2000Р-ПИРОН-Ш»**	Извещатель охранный поверхностный оптико-электронный адресный радиоканальный
Исполнительные устройства	
«С2000Р-Сирена»	Оповещатель светозвуковой радиоканальный
«С2000Р-РМ»	Модуль релейный радиоканальный
«С2000Р-РМ исп. 01»	Модуль релейный радиоканальный, исполнение на 220 В
«С2000Р-ОСТ»*	Оповещатель световой табличный радиоканальный
«С2000Р-СП»*	Блок сигнально-пусковой радиоканальный
Счётчики	
«С2000Р-АСР2»*	Адресный счётчик расхода радиоканальный

СХВ-15Д*, СХВ-20Д*, СГВ-15Д*, СГВ-20Д*	Счётчик импульсный расхода холодной/горячей воды (СХВ/СГВ) с интегрированным адресным счётчиком расхода радиоканальным «С2000Р-АСР1»
Термогигрометры	
«С2000Р-ВТИ»**	Термогигрометр с индикатором радиоканальный
«С2000Р-ВТИ исп.01»**	Термогигрометр с индикатором и датчиком угарного газа радиоканальный

* - Устройства совместимы с АРР32 аппаратной версии 8 и более.

** - Устройства совместимы с АРР32 аппаратной версии 9 и более.

3. ТЕХНИЧЕСКИЕ ХАРАКТЕРИСТИКИ

Таблица 3-1 Общие технические характеристики устройств серии С2000Р

Диапазоны рабочих частот, МГц	868.0—868.2, 868.7—869.2
Излучаемая мощность в режиме передачи, мВт	не более 10
Динамическая аутентификация и шифрование	AES128
Количество радиочастотных каналов	4
Количество устройств, подключаемых к одному «С2000Р-АРР32»	не более 32
Дальность действия радиосвязи на открытой местности, м	300*

* - дальность действия при установке радиосистемы в помещениях зависит от количества и материала стен и перекрытий на пути радиосигнала.

Таблица 3-2 Технические характеристики АРР32

Интервал опроса датчиков: - настраивается в пределах - по умолчанию	10-300 с 30 с
Количество АРР32 на одном РЧ канале	Интервал/10
Время обнаружения потери связи с радиоустройством	3 интервала
Допустимые пределы напряжения питания, В	9 —28
Потребляемый ток при питании от сети ДПЛС: - Максимальное потребление с включённым приёмопередатчиком, мА - Максимальное потребление с выключенным приёмопередатчиком, мА	22.5 5.7
Потребляемый ток при питании от источника 12 В: - Среднее потребление в дежурном режиме, мА	21
Степень защиты, обеспечиваемая оболочкой	IP20
Диапазон рабочих температур, °С	от -30 до +50
Температура транспортировки и хранения, °С	от -30 до +55
Масса, кг	0.130
Габаритные размеры, мм	102x107x39

Дополнительная информация:

- ✓ Связь между компонентами системы «С2000Р» осуществляется по радиоканалу с двусторонним обменом.
- ✓ АРР32 осуществляет автоматический контроль работоспособности радиоканала и, в случае его высокой зашумленности, может автоматически переходить на резервный канал связи.
- ✓ Передача данных по радиоканалу внутри системы «С2000Р» ведётся в зашифрованном виде с динамической сменой ключа шифрования.
- ✓ Устройства системы «С2000Р» осуществляют динамическое регулирование мощности радиосигнала.
- ✓ АРР32 обеспечивает постоянный контроль наличия связи с подключёнными к нему радиоустройствами и контроль состояния их источников питания.

4. НАЗНАЧЕНИЕ ЭЛЕМЕНТОВ НА ПЛАТЕ

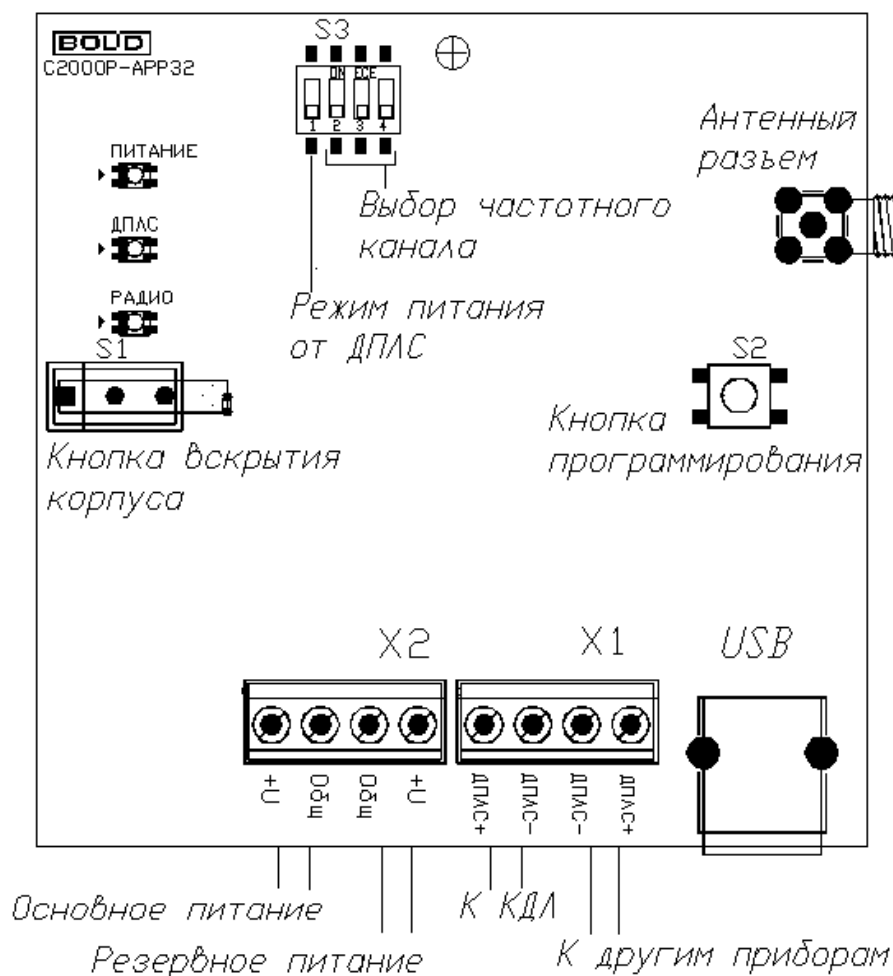


Рисунок 4-1 «С2000P-APP32»

Светодиодные индикаторы

- «Питание» – состояние источников питания;
- «Радио» – состояние связи с подключёнными РУ;
- «ДПЛС» – обмен по ДПЛС.

Органы управления

- S1 – контроль вскрытия корпуса;
- S2 – кнопка программирования;
- S3 – переключатель:
 - S3.1 – выбор режима питания;
 - S3.2—S3.3 – ручное назначение радиоканала;
 - S3.4 – выбор ручного/автоматического назначения радиоканала.

5. ПИТАНИЕ С2000P-APP32

Питание APP32 может осуществляться от следующих источников:

- Линия ДПЛС;
- Внешние источники питания постоянного тока;
- USB – применяется при конфигурировании прибора с персонального компьютера.

Существует два режима питания APP32, выбор режима осуществляется при помощи переключателя S3.1 (см. Рисунок 4.1).

Таблица 5-1 Режимы питания APP32

Режим питания	Ток, потребляемый от ДПЛС	Положение переключателя S3.1
Питание от ДПЛС	до 22.5 мА	Off
Питание от внешних источников	0 мА в штатном режиме	On
	не более 5.7 мА при отказе внешних источников питания	

В режиме питания от ДПЛС APP32 потребляет до 22.5 мА из сети ДПЛС, независимо от количества подключённых к нему РУ. При эксплуатации в данном режиме внешние источники питания, как правило, не применяются, контроль их напряжения и индикация состояния не осуществляются.



При назначении питания APP32 от ДПЛС необходимо удостовериться, что суммарное потребление тока устройств, включённых в сеть ДПЛС, не превышает допустимого (см. руководство на «С2000-КДЛ»).

В режиме питания от внешних источников, подключаемых к клеммам X2 (см. Рисунок 4.1), при штатной работе системы отсутствует потребление из сети ДПЛС. В данном режиме APP32 контролирует напряжение внешних источников питания, которое должно находиться в диапазоне от 9 до 28 В.

При отсутствии напряжения на основном или резервном входе питания, или при выходе его за пределы допустимого диапазона, APP32 подаёт световую индикацию неисправности питания (см. Раздел 6).

При неисправности обоих внешних источников питания APP32 переходит в режим неисправности питания. В этом режиме APP32 отправляет сообщение об ошибке питания на КДЛ и сохраняет работоспособность, потребляя не более 5.7 мА из сети ДПЛС. Приёмопередатчик при этом отключается, и связь с РУ не осуществляется.

6. ИНДИКАЦИЯ

АРР32 имеет три двухцветных светодиодных индикатора (см. Рисунок 4.1):

- «Питание» – состояние источников питания;
- «Радио» – состояние связи с подключёнными РУ;
- «ДПЛС» – обмен по ДПЛС.

Таблица 6-1 Индикация в дежурном режиме работы

«Питание»	- Выключен - выбран режим питания от ДПЛС. - Горит зелёным – питание в норме. - Мигает жёлтым 1 раз в секунду – неисправность питания.
«ДПЛС»	- Мигает зеленым один раз в 4 секунды – есть обмен данными. - Мигает жёлтым один раз в 4 секунды – обмен данными отсутствует. - Горит жёлтым – не обнаружено напряжение на клеммах ДПЛС.
«Радио»	- Мигает зеленым один раз в 4 секунды – есть связь со всеми подключёнными РУ. - Мигает жёлтым 2 раза в секунду – нет связи с одним или более РУ на протяжении более 3-х интервалов. - Мигает жёлтым 4 раза в секунду – нет связи со всеми РУ на протяжении более 3-х интервалов. - Выключен – отключен приёмопередатчик, связь с РУ не осуществляется.

Таблица 6-2 Индикация неисправностей*

Ошибка ПО радиочасти	«Питание» горит жёлтым, «ДПЛС» и «Радио» синхронно мигают жёлтым 2 раза в секунду
Ошибка ПО ядра	«Питание», «ДПЛС» и «Радио» горят жёлтым
Ошибка связи ядра и радиочасти	«Радио» горит жёлтым

* - возможные причины неисправностей и методы их устранения приведены в Приложении Б Неисправности и методы их устранения.

Таблица 6-3 Индикация режимов работы

Программирование адреса	«ДПЛС» четырёхкратно мигает жёлтым один раз в 4 секунды, «Питание» и «Радио» выключены.
Режим подключения РУ	«Радио» мигает зелёным 2 раза в секунду, «Питание» и «ДПЛС» выключены.
Запрет добавления РУ (нет свободных адресов)	«Радио» мигает жёлтым 2 раза в секунду в течение 3 секунд, «Питание» и «ДПЛС» выключены.
Неподдерживаемое РУ (при добавлении)	«Питание», «ДПЛС» и «Радио» горят жёлтым на протяжении 0,5 секунды (при этом происходит перезагрузка радиомодуля).
Режим удаления РУ	«Питание» и «ДПЛС» поочередно мигают жёлтым 2 раза в секунду, «Радио» выключен. Выход из режима индицируется одновременным свечением всех индикаторов жёлтым на протяжении 0,5 секунды.
Режим сброса настроек	«Питание» поочередно мигает зелёным и жёлтым 6 раз в секунду, «ДПЛС» и «Радио» выключены.

Обновление ПО ядра	«Питание» горит желтым, «ДПЛС» и «Радио» поочередно мигают жёлтым 4 раза в секунду.
Обновление ПО радиочасти	«Питание» горит жёлтым, «ДПЛС» и «Радио» поочередно мигают зелёным 4 раза в секунду.
Тестирование РЧ каналов	«Питание» и «ДПЛС» выключены, «Радио» поочередно мигает зелёным и жёлтым 4 раза в секунду.

7. НАСТРОЙКА



Первоначальную настройку системы рекомендуется проводить до установки на месте эксплуатации.

ПОДГОТОВКА К НАСТРОЙКЕ

1. Откройте корпус APP32;
2. Подключите антенну, входящую в состав прибора, к антенному РЧ разъему на плате (см.Рисунок 4.1);
3. Выберите режим питания устройства (см. Раздел 5);
4. Выберите радиочастотный канал;
5. Подключите APP32 к персональному компьютеру посредством кабеля USB A(m) – USB B(m);
6. При необходимости, установите драйвер http://bolid.ru/files/373/566/usb_rs_exar.zip.

ВЫБОР РЧ КАНАЛА

Радиоканальная система, организованная на базе APP32, может работать на одном из 4 радиочастотных (РЧ) каналов, приведённых в Таблице 7-1.

Таблица 7-1 Радиочастотные каналы

№ канала	Полоса частот, МГц
Канал 0	868,0-868,165
Канал 1	868,7-868,865
Канал 2	868,865-869,03
Канал 3	869,03-869,2

Выбор РЧ канала осуществляется вручную посредством переключателей S3.2—S3.4 (см. Рисунок 4.1), либо в автоматическом режиме. После выбора канала APP32 и все подключённые к нему РУ переходят на выбранный канал в течение трёх периодов опроса.

Таблица 7-2 Выбор канала

Канал	Положение переключателей		
	S3.2	S3.3	S3.4
Автоматический	Off ↓	Off ↓	On ↑
Автоматический с динамической сменой канала	On ↑	On ↑	On ↑
Канал 0	Off ↓	Off ↓	Off ↓
Канал 1	Off ↓	On ↑	Off ↓
Канал 2	On ↑	Off ↓	Off ↓
Канал 3	On ↑	On ↑	Off ↓

Автоматический выбор канала

- Расположите АРР32 и РУ в точках предполагаемой установки;
- Установите переключатель S3.4 в положение «On»;
- Запустите процедуру анализа каналов связи.

Процедура анализа каналов связи

Процедура запускается посредством комбинации нажатий кнопки программирования **S2** (см. Рисунок 4.1) «**двойное короткое – длинное**». Процедура анализа занимает 4 минуты, при этом подаётся световая индикация: светодиоды «Питание» и «ДПЛС» выключены, «Радио» поочередно мигает зелёным и жёлтым с частотой 4 раза в секунду.

Процедуру анализа каналов связи можно запускать командой с персонального компьютера, при помощи программного средства «Конфигуратор С2000Р» (см. Раздел 8).

В ходе процедуры анализа выбирается наименее загруженный РЧ канал. По окончании процедуры АРР32 переходит на выбранный канал и сохраняет его как канал по умолчанию для автоматического режима работы.

Если процедура анализа каналов не проводилась, каналом по умолчанию для автоматического режима является Канал 0.

При необходимости процедуру можно прервать, для этого следует произвести одновременное короткое нажатие на кнопку программирования **S2** и кнопку вскрытия корпуса **S1**.



В ходе процедуры анализа каналов связь с радиоустройствами не осуществляется.

Автоматический режим с динамической сменой канала

- Установите переключатели S3.2, S3.3 и S3.4 (см. Рисунок 4.1) в положение «On».

В данном режиме АРР32 использует канал по умолчанию, выбранный в ходе процедуры анализа каналов (или Канал 0, если процедура не проводилась). При этом в случае чрезмерного зашумления автоматически выбранного канала АРР32 самостоятельно переходит на резервный канал (удалённый от текущего в радиодиапазоне) с целью сохранения устойчивой связи с радиоустройствами.

При перезагрузке АРР32, работающего в автоматическом режиме с динамической сменой канала, устройство возвращается на канал по умолчанию.

Выбор канала вручную

- Установите переключатель S3.4 в положение «Off»;
- Установите требуемый канал посредством переключателей S3.2–S3.3 в соответствии с Таблицей 7-2.



Максимальное количество APP32, работающих в зоне радиовидимости на одном частотном канале, не должно превышать «период дежурного опроса извещателей (в секундах) разделить на 10».

Назначение периода дежурного опроса осуществляется при помощи программного средства «Конфигуратор С2000Р» (см. Раздел 8). По умолчанию период опроса равен 30 с, количество APP32 на одном РЧ канале – 3.

Номер текущего используемого РЧ канала в любом режиме работы можно отслеживать при помощи программного средства «Конфигуратор С2000Р» (см. Раздел 8).

НАСТРОЙКА

Процедуру настройки можно разделить на следующие этапы:

1. Подключение РУ к APP32;
2. Настройка РУ;
3. Задание адресов APP32 и подключённых к нему РУ в сети ДПЛС;
4. Настройка устройств в КДЛ (типы устройств, связи между устройствами, программы управления).

Настройка APP32 и РУ серии «С2000Р» выполняется на персональном компьютере, при помощи программного средства «Конфигуратор С2000Р» (см. Раздел 8).

Настройка в КДЛ выполняется на персональном компьютере, при помощи программного средства «UProg» (см. Раздел 9).

Дистрибутивы программных средств находятся в свободном доступе на сайте <http://bolid.ru> Точные адреса хранения указаны в соответствующих разделах руководства.

ПОДКЛЮЧЕНИЕ И УДАЛЕНИЕ РАДИОУСТРОЙСТВ

Установка и замена элементов питания радиоустройств

При вводе в эксплуатацию радиоканальных устройств, в первую очередь следует произвести подключение элементов питания: основного и резервного, если он предусмотрен конструкцией. В устройствах с предустановленными элементами питания необходимо удалить изолирующие прокладки из держателей батарей.

Интегрированный радиоканальный счётчик «С2000Р-АСР1» снабжён встроенным неотключаемым источником питания (см. раздел РЭ по соответствующему устройству).

После подачи питания на устройствах, питающихся от батарей ER14505, ER14505M и ER14250, запускается процесс активации элементов питания (депассивация).

Индикация РУ в режиме депассивации приведена в Таблице 7-3.

На оповещателе «С2000Р-Сирена» процедура депассивации запускается после подключения к APP32.

Таблица 7-3 Световая индикация процесса депассивации элементов питания

Этап процесса депассивации	Индикация на РУ
Идет депассивация элемента	Мигание жёлтым 4 раза в секунду
Окончание депассивации и запуск устройства	Свечение зеленым в течение 1 секунды

Если депассивация прошла неуспешно, РУ после запуска передаст на АРР32 сообщение о разряде источника (см. раздел РЭ по соответствующему устройству).

Подключение РУ

Для добавления в систему нового устройства необходимо:

1. Перевести АРР32 в режим подключения устройств:

- При открытом корпусе АРР32, на кнопке программирования **S2** (см. Рисунок 4.1) произвести комбинацию нажатий **«однократное короткое – длинное»**;
- В режиме подключения устройств АРР32 подаёт световую индикацию: светодиод «Радио» мигает зелёным 2 раза в секунду, «Питание» и «ДПЛС» выключены;
- Если адресное пространство АРР32 уже заполнено (подключено 32 РУ), подаётся индикация невозможности перехода в режим подключения устройств: светодиод «Радио» мигает жёлтым 2 раза в секунду, «Питание» и «ДПЛС» отключены. Индикация подаётся в течение 3 секунд;
- Выход из режима подключения устройств производится автоматически – по истечении 3 минут с момента последнего подключения РУ, либо вручную – одновременным нажатием кнопки программирования **S2** и кнопки вскрытия корпуса **S1**. При выходе вручную, подаётся индикация: светодиоды «Питание», «ДПЛС» и «Радио» загораются жёлтым на 1 секунду.

Управлять режимом подключения устройств можно с персонального компьютера при помощи программного средства «Конфигуратор С2000Р» (см. Раздел 8).

2. На подключаемом РУ выполнить надлежащую комбинацию нажатий кнопки «Прог.» (см. раздел РЭ по соответствующему типу устройства; подключение «С2000Р-ИП» и «С2000Р-ДИП» может осуществляться при помощи лазерного тестера; подключение счётчиков воды на базе «С2000Р-АСР1» осуществляется при помощи сервисного магнита; подключение «С2000Р-ВТИ» осуществляется через пользовательское меню устройства):

- Индикация на РУ:
 - Подключение прошло успешно – индикатор горит зеленым 2 секунды;
 - Подключение не удалось – индикатор горит красным 2 секунды.
- Индикация на АРР32:
 - Подключение прошло успешно – светодиоды «Питание», «ДПЛС» и «Радио» синхронно горят зелёным 1 секунду.
- При подключении, РУ по умолчанию получает адрес «127» в сети ДПЛС.

В случае неуспешного подключения убедитесь, что APP32 переведен в режим подключения устройств, и повторите попытку. Если проблема повторяется, обратитесь к Приложению Б Неисправности и методы их устранения».

3. Для подключения следующего РУ повторите пункт 2.

При подключении более одного РУ до назначения адресов ДПЛС, первое подключенное устройство получает адрес «127», а все последующие устройства будут находиться в режиме ожидания адреса.



При подключении устройств, если РУ подаёт индикацию успешного подключения, а на APP32 соответствующая индикация отсутствует, убедитесь, что в пределах радиовидимости нет другого APP32, находящегося в режиме подключения устройств.

Удаление РУ

Существует два способа удаления РУ из памяти APP32:

1. Выборочное или полное удаление с помощью программного средства «Конфигуратор С2000Р» (см. Раздел 8);
2. Ручное удаление всех РУ, с которыми в настоящий момент нарушена связь:
 - APP32 вводится в режим удаления неактивных РУ путём выполнения на кнопке программирования **S2** комбинации нажатий **«трое́кратное короткое – длинное»**. В режиме удаления РУ APP32 подаёт световую индикацию: светодиоды «Питание» и «ДПЛС» поочерёдно мигают жёлтым 2 раза в секунду, «Радио» выключен;
 - Подтверждение удаления РУ осуществляется нажатием на кнопку вскрытия корпуса **S1**. При удалении РУ подаётся индикация: светодиоды «Питание», «ДПЛС» и «Радио» синхронно горят зелёным 0,5 секунды;
 - Выход из режима удаления РУ (отмена операции) осуществляется автоматически по истечении 3 секунд, либо вручную – одновременным нажатием кнопки программирования **S2** и кнопки вскрытия корпуса **S1**;
 - При выходе из режима удаления подаётся индикация: светодиоды «Питание», «ДПЛС» и «Радио» одновременно горят жёлтым 0,5 секунды.



Связь с устройством считается нарушенной, если оно не выходило на связь в течении 3-х интервалов опроса датчиков.

ВОССТАНОВЛЕНИЕ СВЯЗИ РУ С APP32

При кратковременном нарушении радиообмена восстановление связи происходит в течение одного интервала опроса датчиков.

При длительной потере связи радиоустройств с APP32 (например, при длительном отключении питания APP32), с целью экономии заряда источников питания период радиосвязи увеличивается с каждым интервалом дежурного опроса и может достигать 60 минут. Таким образом, при восстановлении возможности радиообмена после длительного нарушения, связь с радиоустройствами может восстанавливаться на протяжении часа.

При необходимости срочного восстановления связи после длительного нарушения, запустите на радиоустройствах процедуру «Тестирование качества связи», осуществив короткое нажатие кнопки «Прог.» на плате РУ (см. раздел РЭ по соответствующему типу устройств; запуск теста связи на «С2000Р-АСР1» осуществляется при помощи сервисного магнита).

СБРОС НАСТРОЕК APP32

При сбросе настроек APP32, из его памяти удаляются все подключённые РУ и назначенный для APP32 адрес в сети ДПЛС, сбрасывается пароль доступа к настройкам APP32 посредством программного средства «Конфигуратор С2000Р» (если установлен):

- Вход в режим сброса настроек осуществляется путём удержания кнопки программирования **S2** (см. Рисунок 4.1) нажатой на протяжении 10 секунд. В режиме сброса настроек подаётся индикация: светодиод «Питание» поочерёдно мигает жёлтым и зелёным 6 раз в секунду, «ДПЛС» и «Радио» выключены;
- Подтверждение сброса настроек осуществляется нажатием на кнопку вскрытия корпуса **S1**. При сбросе настроек подаётся индикация: светодиоды «Питание», «ДПЛС» и «Радио» поочерёдно мигают зелёным и жёлтым 4 раза в секунду на протяжении 5 секунд;
- Выход из режима сброса настроек (отмена операции) осуществляется автоматически по истечении 15 секунд, либо вручную – одновременным нажатием кнопки программирования **S2** и кнопки вскрытия корпуса **S1**. При выходе из режима сброса настроек подаётся индикация: светодиоды «Питание», «ДПЛС» и «Радио» одновременно горят жёлтым 0,5 секунды.

8. НАСТРОЙКА В «КОНФИГУРАТОРЕ С2000Р»

Настройка APP32 и РУ осуществляется на персональном компьютере при помощи программного средства «Конфигуратор С2000Р» (далее Конфигуратор), которое позволяет:

- Подключать и удалять устройства из радиосистемы;
- Назначать адреса сети ДПЛС для APP32 и подключённых к нему РУ;
- Проводить индивидуальную настройку работы РУ;
- Запускать процедуру анализа каналов связи (см. Раздел 7);
- Управлять блокировкой кнопки программирования APP32;
- Осуществлять контроль выходных параметров РУ;
- Обновлять встраиваемое ПО APP32 и РУ;
- Осуществлять тестирование качества связи и чтение статистики радиообмена с каждым отдельным РУ;
- Назначать период дежурного опроса извещателей;
- Анализировать работу всех APP32 на используемом радиоканале;
- Назначать и удалять пароли доступа к управлению APP32 посредством Конфигуратора;
- Создавать резервные файлы конфигурации APP32.

Наиболее актуальная версия Конфигуратора всегда находится в свободном доступе на сайте <http://bolid.ru> в разделе «Продукция» -> «Интегрированная система охраны «Орион»» -> «Программное обеспечение» -> [Конфигуратор С2000Р](#).

После подключения APP32 к персональному компьютеру посредством кабеля USB A(m) – USB B(m), запустите Конфигуратор. Первым откроется окно «Поиск устройств», в котором будут отражены все подключённые к компьютеру APP32. Выберите нужный прибор и нажмите «Открыть».

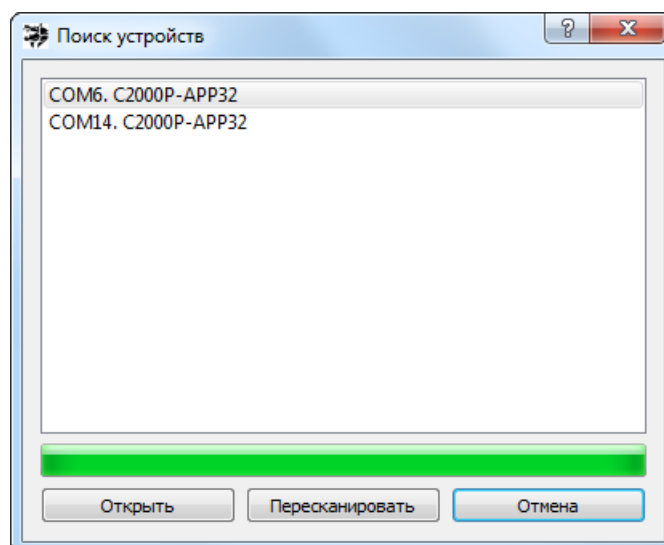


Рисунок 8-1

Если подключён только один APP32, он откроется автоматически.

Если окно «Поиск устройств» не содержит подключенного APP32, нажмите «Пересканировать». Если проблема повторяется, проверьте подключение кабеля USB и наличие соответствующего драйвера (см. Раздел 7).

После открытия выбранного APP32 запустится основное окно программы.

При открытии APP32 может запрашиваться пароль (см. подраздел «Пароли доступа к управлению APP32 посредством Конфигуратора»).

ИНТЕРФЕЙС ПРОГРАММЫ

Основное окно программы включает:

- Поле устройств;
- Поле данных и управления;
- Главное меню;
- Панель инструментов.

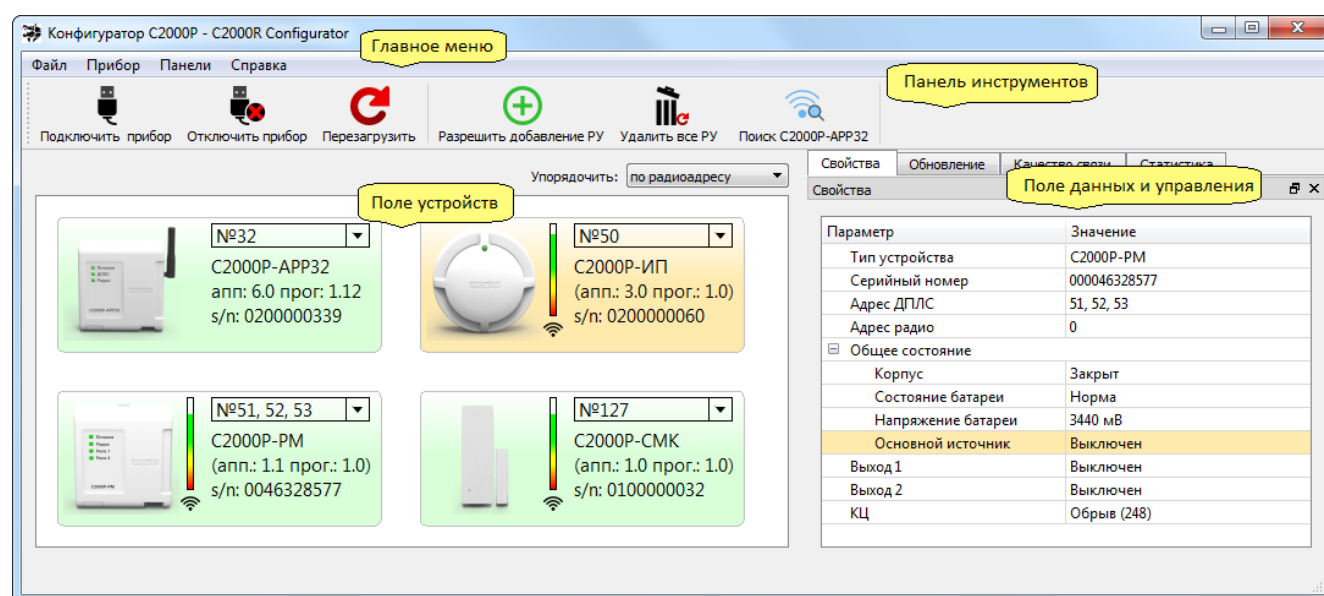


Рисунок 8-2

Поле устройств содержит пиктограммы APP32 и подключённых к нему РУ. Для каждого устройства отображаются: адрес ДПЛС, тип устройства, аппаратная и программная версии устройства, серийный номер (s/n) и уровень сигнала, принимаемого от APP32, в виде трёхцветной шкалы.

Пиктограммы имеют цветовую индикацию состояний устройства:

- подсвечена зелёным – «Норма»;
- подсвечена красным – «Тревога»;
- подсвечена жёлтым:
 - охранные датчики – «Неисправность»;
 - пожарные датчики – «Неисправность», «Высокая запылённость» или «Вскрытие корпуса»;
- затемнена серым цветом – «Нарушение связи»;
- подсвечена тёмно-зелёным:
 - APP32 – «Режим подключения устройств»;

- АСР2 – «Режим 30-секундного периода опроса»;
- АСР1 – «Режим 15-секундного периода опроса»;
- ИК, ИК исп.02 или ШИК – «Режим тестирования».

При щелчке левой кнопкой мыши по пиктограмме, устройство выделяется для отражения его свойств в «Поле данных и управления». Возможно выделение нескольких РУ для подачи общих команд.

При щелчке правой кнопкой мыши по пиктограмме, открывается контекстное меню команд. Команды, выбранные в контекстном меню, распространяются на все выделенные устройства.

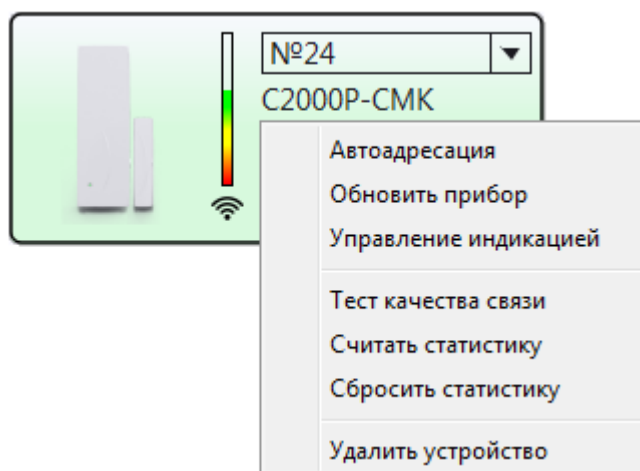


Рисунок 8-3

Поле данных и управления включает следующие вкладки:

- «Свойства»: содержит характеристики РУ, выбранного в «Поле устройств». Для всех устройств выводятся: тип, серийный номер, адрес ДПЛС, адрес радио (внутренний адрес РУ в АРР32), состояние источников питания и целостности корпуса. Так же, в зависимости от типа РУ, выводятся показания его датчиков и элементы управления индивидуальными настройками. Для АРР32 так же выводится номер используемого радиоканала, период опроса датчиков, версии основного и резервного встраиваемого ПО и версия загруженного ПО для обновления РУ;
- «Обновление»: содержит элементы управления загрузкой ПО в память АРР32 и передачей обновлений на РУ;
- «Тест качества связи»: содержит результаты теста, запускаемого из контекстного меню команд в «Поле устройств»;
- «Статистика»: содержит статистику связи РУ с АРР32, чтение которой запускается из контекстного меню команд в «Поле устройств».

Свойства	Обновление	Тест качества связи	Статистика
Свойства			
Параметр	Значение		
Тип РУ	C2000P-СМК		
Серийный номер	000100000039		
Адрес ДПЛС	22		
Адрес радио	0		

Рисунок 8-4

Вкладки «Поля данных и управления» могут быть скрыты нажатием «X» в заголовке вкладки. Для восстановления вкладки следует в Главном меню программы выбрать: «Панели» -> требуемая вкладка.

Панель инструментов включает следующие кнопки:

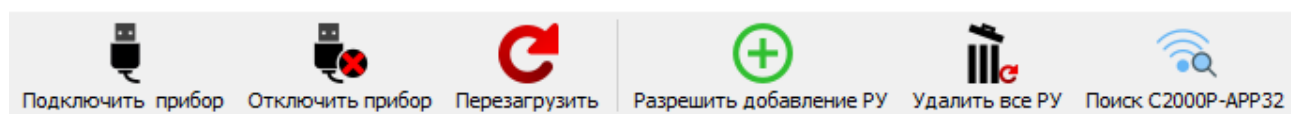


Рисунок 8-5

- «Подключить прибор»: подключение Конфигуратора к APP32, соединённому с компьютером;
- «Отключить прибор»: прерывание текущего подключения Конфигуратора к APP32;
- «Перезагрузка»: отправка команды на перезагрузку APP32;
- «Разрешить добавление РУ»: отправка команды APP32 на вход в режим подключения устройств (см. Раздел 7). После входа в режим подключения устройств, кнопка меняется на «Запретить добавление РУ»;
- «Удалить все РУ»: отправка команды на удаление всех подключённых РУ из памяти APP32;
- «Поиск C2000P-APP32»: запуск процедуры обнаружения APP32, работающих на используемом радиоканале.



При удалении РУ настройки, заданные в КДЛ для соответствующих адресов сети ДПЛС, остаются без изменений.

ПОДКЛЮЧЕНИЕ И УДАЛЕНИЕ РУ

Подключение и удаление РУ из радиосистемы подробно описано в Разделе 7 настоящего руководства.

Подключение РУ

Для подключения РУ к радиосистеме необходимо перевести APP32 в режим подключения устройств, для этого следует нажать кнопку «Разрешить добавление РУ» на «Панели инструментов», либо выделить APP32 в «Поле устройств», открыть контекстное меню команд и выбрать соответствующий пункт.

После перехода APP32 в режим подключения устройств, его пиктограмма в «Поле устройств» подсвечивается зелёным цветом, а кнопка на «Панели инструментов» и соответствующий пункт контекстного меню сменяются на «Запретить добавление РУ» для выхода из режима подключения.

Выход из режима подключения так же осуществляется автоматически (по истечении 3 минут с момента последнего подключения РУ), либо по нажатию кнопок на плате APP32 (см. Раздел 7).

Удаление РУ

Чтобы удалить устройства из памяти APP32, необходимо выделить одно или несколько РУ в «Поле устройств», открыть контекстное меню команд и выбрать пункт «Удалить устройство».



Удаление производится только из памяти APP32. Для удаления устройств из памяти КДЛ необходимо воспользоваться программным средством «UProg».

НАЗНАЧЕНИЕ АДРЕСОВ В СЕТИ ДПЛС

Индивидуальное назначение адреса производится посредством щелчка левой кнопкой мыши по меню адреса РУ рядом с его пиктограммой в «Поле устройств».

Для устройств, имеющих несколько зон, задаётся только адрес первой зоны, остальным зонам автоматически назначаются следующие по счёту адреса.

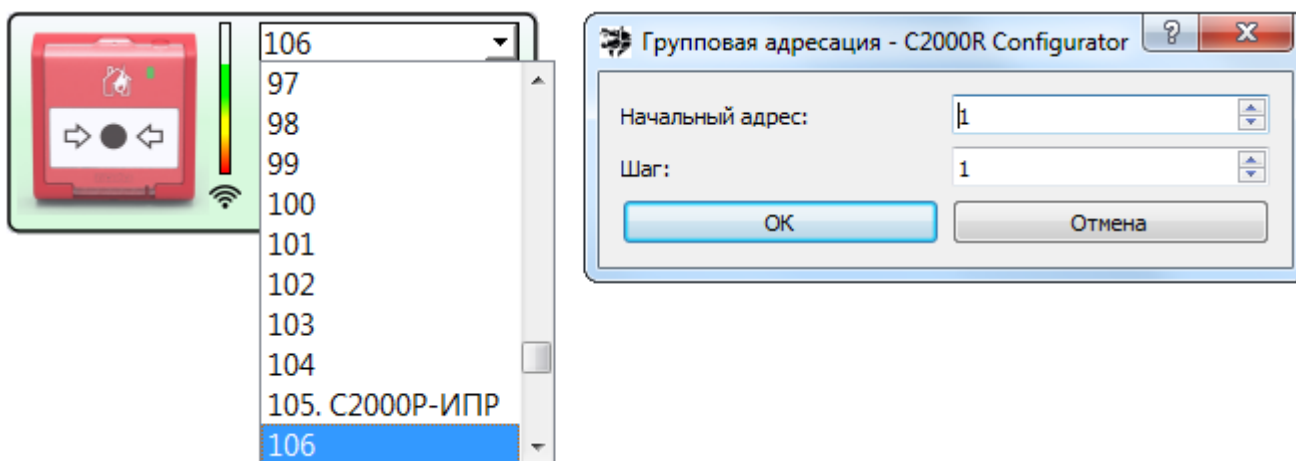


Рисунок 8-6

Групповое назначение адреса позволяет автоматически назначить адреса в сети ДПЛС для группы устройств. Для этого необходимо выделить группу РУ в «Поле устройств», открыть контекстное меню команд и выбрать пункт «Автоадресация». В открывшемся окне «Групповая адресация» следует задать начальный адрес и шаг адресации (по умолчанию 1).

Для устройств, имеющих несколько зон, автоматически выделяется необходимое количество адресов.



Адрес APP32 в сети ДПЛС задаётся только индивидуальным методом.

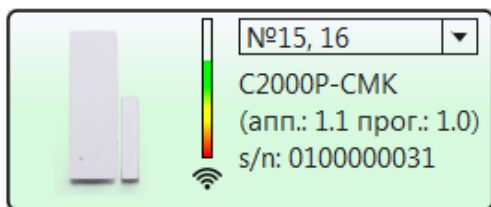


При назначении вручную адресов в сети ДПЛС будьте внимательны к занимаемым адресам, особенно для многозонных устройств, чтобы не допустить повторения.

НАСТРОЙКА РАБОТЫ РУ

На вкладке «Свойства» в «Поле данных и управления», либо через контекстное меню команд, доступны индивидуальные настройки РУ, в зависимости от типа устройства:

- «С2000Р-СМК»:
 - Управление КЦ (Включена/Выключена).
- «С2000Р-АСР2»:
 - Низкочастотный вход / Высокочастотный вход;
 - Выбор типа счётчика (Релейный / NAMUR);
 - Выбор частотного режима;
 - Управление входом «Датчик протечки» (Включён/Выключен);
- «С2000Р-ИП» и «С2000Р-ДИП»:
 - Управление контролем вскрытия корпуса;
- «С2000Р-РМ»:
 - Назначение основного источника питания;
- «С2000Р-ИК», «С2000Р-ИК исп.02», «С2000Р-ШИК», «С2000Р-ПИРОН» и «С2000Р-ПИРОН-Ш»:
 - Управление режимом тестирования;
 - Настройка чувствительности датчиков;
- «С2000Р-ИК исп.02»:
 - Выбор режима точности измерений;
- «С2000Р-Сдвиг», «С2000Р-Сдвиг исп.01»:
 - Задание начального положения инерционного датчика;
 - Настройка чувствительности инерционного датчика;
- «С2000Р-Спектрон-609-Exd»:
 - Выбор дальности обнаружения возгорания;
 - Выбор скорости обнаружения возгорания.



Свойства Обновление Качество связи Статистика

Свойства

Параметр	Значение
Тип устройства	C2000P-СМК
Серийный номер	000100000031
Адрес ДПЛС	15, 16
Адрес радио	13
Общее состояние	
Корпус	Закрыт
Состояние батареи	Норма
Напряжение батареи	3110 мВ
Геркон	
Состояние	Норма
Значение	3
КЦ	
Включен	<input checked="" type="checkbox"/> Да
Состояние	Норма
Значение	Норма
АЦП	186

Вы можете настроить параметры работы прибора:
Режим геркона:

- **Без защиты от саботажа** - в этом режиме прибор не генерирует тревогу при одновременном замыкании двух герконов
- **С защитой от саботажа** - в этом режиме прибор генерирует тревогу при одновременном замыкании двух герконов

Контрольная цепь: переключите в режим "Включен", для подключения внешнего проводного датчика

0%

Сохранить изменения

Рисунок 8-7

Меню выбора вариантов индивидуальных настроек открывается при щелчке левой кнопкой мыши по полю с пиктограммой карандаша.

После задания индивидуальных настроек необходимо сохранить изменения в памяти РУ, нажав кнопку «Сохранить изменения» в нижней части вкладки «Свойства». Успешное окончание записи сопровождается сообщением «Настройки сохранены».



*Передача настроек на РУ производится при следующем сеансе связи.
Для успешной передачи настроек необходимо не отключать и не перезагружать АРР32 до следующего сеанса связи.*



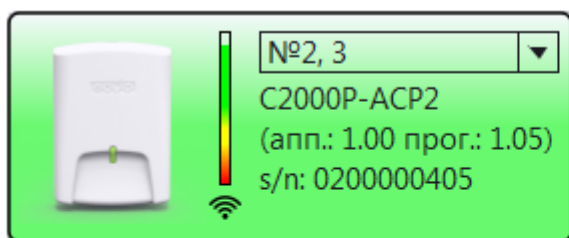
Если в результате настройки изменяется количество занимаемых устройством адресов ДПЛС (подключение/отключение КЦ и т.п.), адрес устройства сбрасывается на значение по умолчанию (127) во избежание коллизий адресации.

Настройка работы «С2000Р-АСР2»

Настройку работы АСР2 следует проводить при 30-секундном периоде опроса устройства. Текущий режим опроса АСР2 выводится в графе «Период опроса» на вкладке «Свойства».

Для перехода к 30-ти секунднему периоду опроса необходимо запустить Конфигуратор и выполнить короткое нажатие кнопки вскрытия корпуса на плате АСР2 (см. соответствующий раздел РЭ). При этом пиктограмма АСР2 в «Поле устройств» выделяется тёмно-зелёным цветом.

Выход из режима 30-ти секундного опроса АСР2 осуществляется автоматически, через 10 минут после закрытия Конфигуратора.



Параметр	Значение
Тип устройства	С2000Р-АСР2
Серийный номер	000200000405
Адрес ДПЛС	2, 3
Адрес радио	0
▾ Общее состояние	
Корпус	Открыт
Состояние батареи	Норма
Напряжение батареи	2.88 В
Период опроса	30 с
Режим работы	✎ Низкочастотный
Выход счетчика	✎ Релейный
Частота опроса	✎ 5000 имп/час
▾ Вход 1	
Состояние	Обрыв
Счетчик	155
▾ Вход 2	
Состояние	Обрыв
Счетчик	0
Вход 3	

Рисунок 8-8

Настройка работы «С2000Р-ИП» и «С2000Р-ДИП»

Управление контролем вскрытия корпуса извещателей «С2000Р-ИП» и «С2000Р-ДИП» осуществляется через контекстное меню команд, которое открывается при щелчке правой кнопкой мыши на пиктограмме РУ в «Поле устройств» (пункты меню «Отключить контроль корпуса» и «Включить контроль корпуса»).

Настройка работы «С2000Р-РМ»

Назначение основного источника питания релейных модулей «С2000Р-РМ» осуществляется в поле «Основной источник» на вкладке «Свойства».

Основным источником может быть назначена «Батарея» (при отсутствии внешнего питания), или «Внешний» (при наличии внешнего источника питания с напряжением 12 В).

Данная настройка определяет состав сообщений, передаваемых КДЛ по каналам трансляции при изменении состояния источников питания релейного модуля:

- По источнику питания, назначенному основным, передаются сообщения «Неисправность/Восстановление источника питания»;
- По второму источнику передаются сообщения «Разряд/Восстановление резервной батареи».

Независимо от настроек, приоритетным источником питания является внешний источник (при наличии внешнего источника, питание будет осуществляться от него, а не от батареи).

Настройка работы опτικο-электронных извещателей

Управление режимом тестирования извещателей «С2000Р-ИК», «С2000Р-ИК исп. 02», «С2000Р-ШИК», «С2000Р-ПИРОН» и «С2000Р-ПИРОН-Ш» осуществляется в поле «Режим тестирования» на вкладке «Свойства».

В режиме тестирования пиктограммы извещателей выделяются тёмно-зелёным цветом в «Поле устройств».

Настройка чувствительности датчиков извещателей осуществляется в поле «Чувствительность» на вкладке «Свойства». Для «С2000Р-ПИРОН» и «С2000Р-ПИРОН-Ш» чувствительность задаётся отдельно для датчиков ближней и дальней зоны обнаружения.

Настройка работы «С2000Р-Сдвиг», «С2000Р-Сдвиг исп.01»

Для задания настроек извещателей, имеющих инерционный датчик («С2000Р-Сдвиг» и «С2000Р-Сдвиг исп.01»), необходимо осуществить выход из энергосберегающего режима. По умолчанию после первого запуска или перезагрузки эти извещатели находятся в энергосберегающем режиме. При этом поля настроек инерционного датчика на вкладке «Свойства» неактивны и недоступны для редактирования.

Для выхода из энергосберегающего режима следует открыть контекстное меню команд в «Поле устройств» (щелчок правой кнопкой мыши по пиктограмме устройства) и выбрать пункт «Вкл. акселерометр». По истечении времени в пределах периода дежурного опроса извещатель выйдет из энергосберегающего режима, а поля настроек на вкладке «Свойства» станут активными.

По окончании настройки следует снова открыть контекстное меню команд и выбрать пункт «Выкл. акселерометр» для возврата извещателя в энергосберегающий режим.

Задание начального положения инерционного датчика извещателей «С2000Р-Сдвиг» и «С2000Р-Сдвиг исп.01» фиксирует в памяти устройства его текущее положение в пространстве. При отклонении от этого положения (в рамках заданных настроек чувствительности) извещатель передаёт сообщение «Тревога».

Задание начального положения может осуществляться вручную (изменение начального положения потребует повторной ручной настройки), либо в автоматическом режиме при каждой постановке на охрану.

Для задания начального положения в автоматическом режиме следует выделить пиктограмму устройства в «Поле устройств», затем в поле «Автофиксация» на вкладке «Свойства» выбрать пункт «Включена» и нажать кнопку «Сохранить» в нижней части вкладки. Настройки будут сохранены в течение времени в пределах периода дежурного опроса.

При фиксации в автоматическом режиме нормальным будет считаться положение извещателя, в котором он находился на момент взятия на охрану.

Для задания начального положения вручную необходимо расположить извещатель строго в точке установки и будущей эксплуатации и убедиться, что выключена функция Автофиксации (см. предыдущий подраздел). Затем следует открыть контекстное меню команд (правый щелчок мыши по пиктограмме устройства в «Поле устройств») и выбрать пункт «Фиксировать положение». Настройки будут сохранены в течение времени в пределах периода дежурного опроса.



Внимание! После фиксации положения переход извещателя в состояние «Норма» и взятие на охрану будут возможны только при возвращении в ранее зафиксированное положение!

Настройка чувствительности инерционного датчика извещателей «С2000Р-Сдвиг» и «С2000Р-Сдвиг исп.01» осуществляется на вкладке «Свойства» в «Поле данных и управления»:

- **Поле «Детекция сдвига»** – включение/выключение отслеживания смещения извещателя вдоль плоскости крепления;
- **Поле «Точность»** – задание чувствительности датчика при отслеживании смещения извещателя вдоль плоскости крепления;
- **Поле «Детекция наклона»** – включение/выключение отслеживания изменения угла наклона извещателя относительно плоскости крепления;
- **Поле «Порог наклона»** – задание чувствительности датчика при отслеживании изменения угла наклона извещателя относительно плоскости крепления.

Настройка работы «С2000Р-Спектрон-609-Exd»

Выбор дальности обнаружения возгорания осуществляется в поле «Дальность» на вкладке «Свойства».

Выбор скорости обнаружения возгорания осуществляется в поле «Скорость обнаружения» на вкладке «Свойства».

ПРОЦЕДУРА АНАЛИЗА КАНАЛОВ СВЯЗИ

Данная процедура служит для автоматического назначения РЧ канала (см. Настройка).

Для запуска процедуры следует выбрать APP32 в «Поле устройств», открыть контекстное меню команд и выбрать пункт «Запустить сканирование канала».

Запущенную процедуру можно прервать, открыв контекстное меню команд APP32 в «Поле устройств» и выбрав пункт «Прервать сканирование канала», либо осуществив одновременное короткое нажатие кнопки программирования S2 и кнопки вскрытия корпуса S1 на плате APP32 (см. Раздел 4).

В случае прерывания процедуры, APP32 автоматически перезагружается.

УПРАВЛЕНИЕ БЛОКИРОВКОЙ КНОПКИ ПРОГРАММИРОВАНИЯ

В качестве дополнительной защиты от постороннего вмешательства в работу системы может быть заблокирована кнопка программирования **S2**, вследствие чего любые нажатия на эту кнопку будут игнорироваться.

Для включения блокировки следует открыть контекстное меню команд APP32 в «Поле устройств» и выбрать пункт «Заблокировать кнопку программирования».

При заблокированной кнопке программирования **S2**, при нажатии на неё APP32 подаёт световую индикацию: светодиоды «Питание», «ДПЛС» и «Радио» горят жёлтым на протяжении 5 секунд.

Для выключения блокировки следует повторить операцию, при этом пункт контекстного меню будет заменён на «Разблокировать кнопку программирования».

КОНТРОЛЬ ВЫХОДНЫХ ПАРАМЕТРОВ РУ

Текущие показания датчиков и счётчиков РУ, передающих числовые значения (такие как температура «С2000Р-ИП», показания счётчиков «С2000Р-АСР2» и т.п.), а так же состояния дополнительных контролируемых цепей (КЦ) выводятся на вкладке «Свойства» в «Поле данных и управления».

ОБНОВЛЕНИЕ ПО APP32 И РУ

Для обновления ПО РУ, а так же ПО ядра или радиочасти APP32, необходимо загрузить требуемую версию ПО в память APP32. Для этого на вкладке «Обновление» в «Поле данных и управления» следует нажать кнопку «Загрузить» и указать путь к соответствующему файлу.

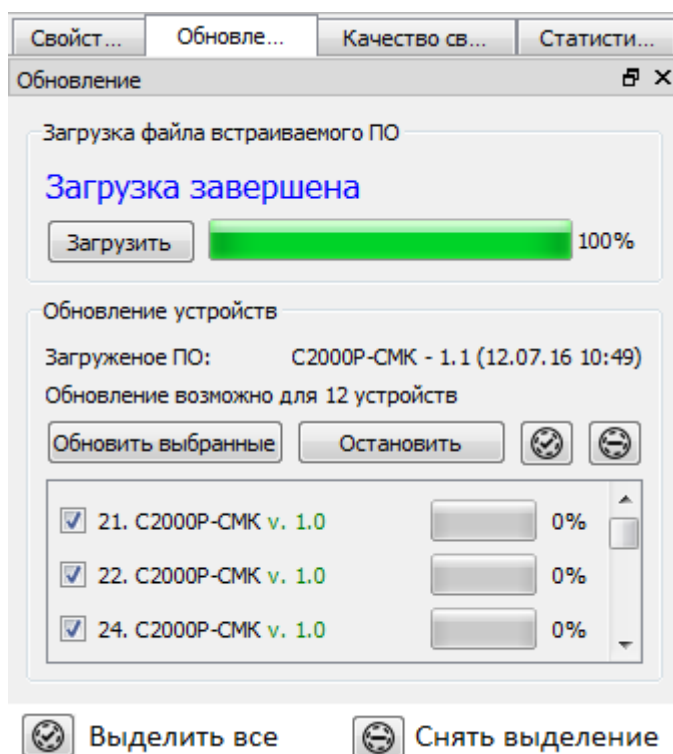


Рисунок 8-9

Для комбинированных файлов, содержащих сразу несколько версий ПО, так же потребуется выбрать нужную версию (см. Рисунок 8.10).

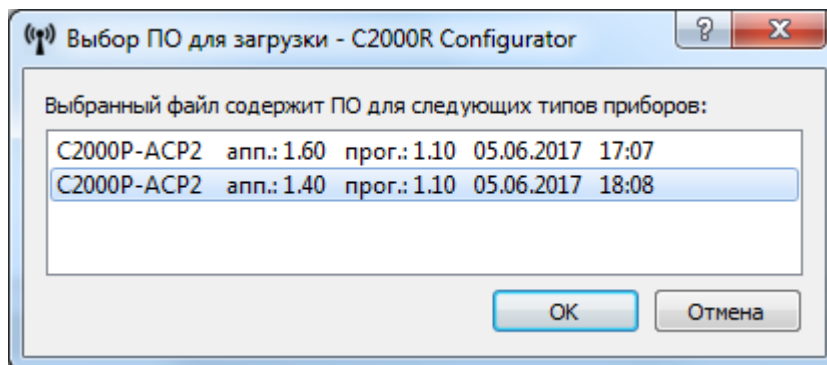


Рисунок 8-10

Обновление ПО РУ

Текущая версия ПО РУ, записанного в память APP32, отображается на вкладке «Обновление», а так же в свойствах APP32 на вкладке «Свойства», в графе «Загруженное ПО РУ».

После записи ПО РУ в память APP32, на вкладке «Обновление» автоматически формируется список устройств, для которых подходит записанное программное обеспечение.

В списке устройств текущая версия ПО выделяется цветом:

- Синий – версия ПО, записанного в память APP32, аналогична текущей версии ПО РУ;
- Зелёный – версия ПО превосходит текущую;
- Красный – версия ПО ниже текущей, обновление не рекомендуется.

Для запуска обновления необходимо пометить нужные РУ в списке и нажать кнопку «Обновить выбранные».

В процессе обновления ПО, на APP32 подаётся соответствующая световая индикация (см. Раздел 6).

При необходимости, передачу ПО на РУ можно прервать, для этого на вкладке «Обновление» следует нажать кнопку «Остановить».

В случае возникновения неполадок в работе РУ после обновления ПО, обратитесь к Приложению Б «Неисправности и методы их устранения».



Малогабаритный источник питания, применяемый в «С2000P-ACP2», после длительной эксплуатации может не поддерживать работу в режиме передачи ПО по радиоканалу.

При необходимости обновления ПО «С2000P-ACP2» настоятельно рекомендуется заменить источник питания перед процедурой обновления.

По окончании передачи нового ПО на радиоустройство, РУ в пределах 1 минуты проверяет корректность принятых данных, затем переходит на новую версию ПО и перезапускается. Процесс перехода сопровождается световой индикацией на РУ: мигание зелёным светом с частотой 4 раза в секунду.

Обновление ПО APP32

ПО APP32 состоит из двух частей: ПО ядра и ПО радиочасти, которые обновляются отдельно. Текущие версии ПО отображаются в свойствах APP32 на вкладке «Свойства», в графах «Версия ПО радио» и «Версия ПО ядра».

После записи ПО ядра или ПО радиочасти в память APP32, версии записанного программного обеспечения отображаются в свойствах APP32 на вкладке «Свойства», в графах «Резервное ПО радио» и «Резервное ПО ядра».

Обновление ПО APP32 запускается автоматически при перезагрузке APP32. Для этого следует выбрать в Главном меню: «Прибор» -> «Перезагрузить», или нажать соответствующую кнопку на «Панели инструментов».

В процессе обновления ПО, на APP32 подаётся соответствующая световая индикация (см. Раздел 6).

ТЕСТИРОВАНИЕ КАЧЕСТВА СВЯЗИ И СТАТИСТИКА РАДИООБМЕНА

Для *тестирования текущего качества связи* между APP32 и РУ, следует выделить одно или несколько радиоустройств в «Поле устройств», открыть контекстное меню команд и выбрать пункт «Тест качества связи».

По завершении теста для каждого отдельного РУ, на вкладке «Тест качества связи» в «Поле данных и управления» выводится результат, включающий: количество успешно доставленных пакетов данных (из числа отправленных в рамках теста), а так же максимальная, средняя и минимальная мощность сигнала в процессе теста, -dBm.

Таблица 8-1

-dBm	Качество связи
От -20 до -80	Сигнал «Отличный»
От -80 до -90	Сигнал «Нормальный»
От -90 до -110	Сигнал «Слабый»

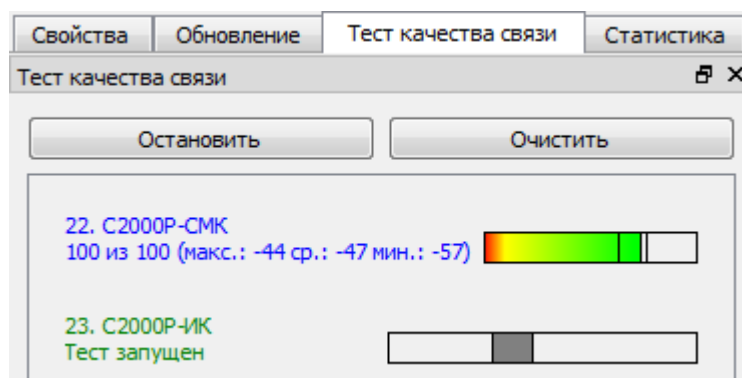


Рисунок 8-11

Изучение *статистики радиобмена* может потребоваться при возникновении неисправностей радиосвязи, спровоцированных внешним влиянием, распределённым во времени. Разбор и изучение статистики описаны в Приложении Б «Неисправности и методы их устранения».



Пожарные извещатели «С2000Р-ДИП» не поддерживают функцию сбора статистики радиобмена.

Для считывания из памяти РУ статистики его радиосвязи с APP32, следует выделить одно или несколько РУ в «Поле устройств», открыть контекстное меню команд и выбрать пункт «Считать статистику».

По завершении теста для каждого РУ, на вкладке «Статистика» в «Поле данных и управления» выводится результат, включающий общее количество отправленных пакетов и статистику количества повторных отправок пакетов («переповторов») до успешной передачи.

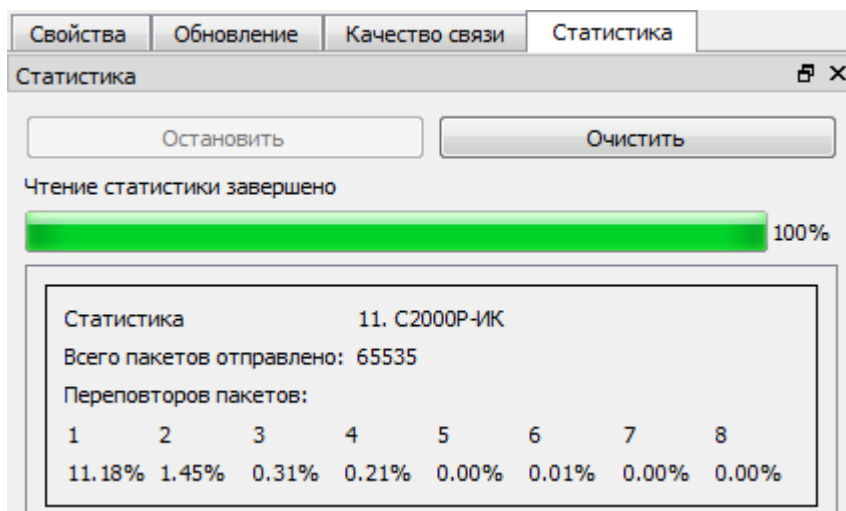


Рисунок 8-12

Для очистки статистики в памяти РУ следует выделить одно или несколько РУ в «Поле устройств», открыть контекстное меню команд и выбрать пункт «Сбросить статистику».

НАЗНАЧЕНИЕ ПЕРИОДА ДЕЖУРНОГО ОПРОСА ИЗВЕЩАТЕЛЕЙ

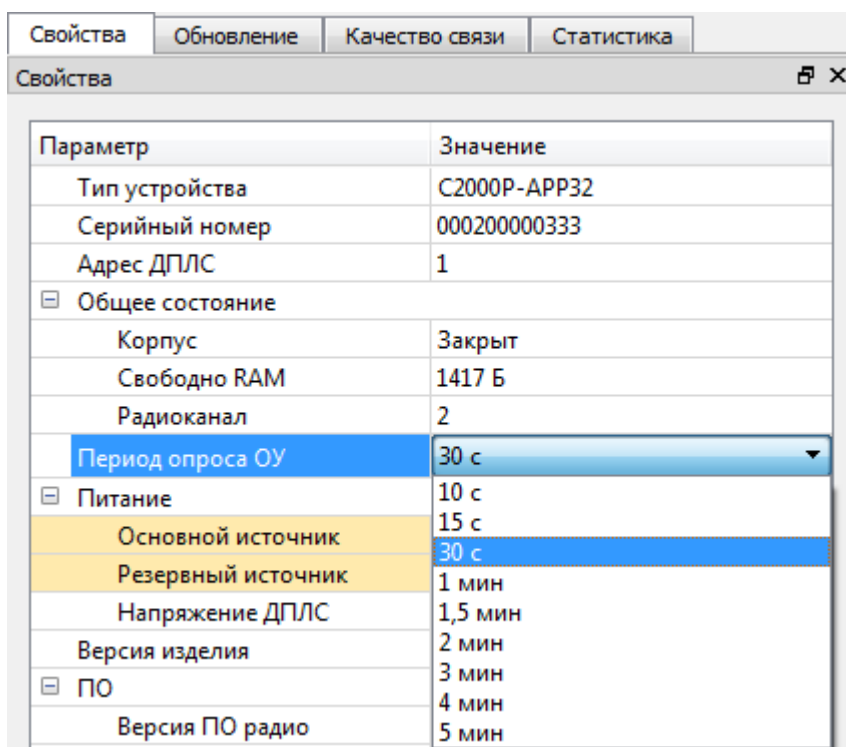


Рисунок 8-13

Для радиоизвещателей возможно назначение периода дежурного опроса в пределах от 10 секунд до 5 минут.

Сообщения о сработке извещателей передаются в срочном порядке и не зависят от периода дежурного опроса.

Для установки требуемого периода следует выделить APP32 в «Поле устройств» и выбрать значение из контекстного списка «Период опроса РУ» на вкладке «Свойства» в «Поле данных и управления». Для сохранения и вступления в силу изменений необходимо перезагрузить APP32.



Все APP32, работающие на одном РЧ канале, должны опрашивать датчики с одинаковой периодичностью. Если для выбора радиоканала используется автоматический режим с динамической сменой канала, период опроса датчиков должен быть одинаковым для всех APP32 в пределах радиовидимости.

Внимание! Время реакции системы на сработку извещателей не зависит от периода дежурного опроса! Рекомендуется не устанавливать период опроса менее 30 с без необходимости.



Настройки периода дежурного опроса не распространяются на исполнительные устройства, такие как реле и свето-звуковые оповещатели.

Исполнительные устройства опрашиваются с фиксированным, неизменяемым периодом (см. руководство по соответствующему устройству).

АНАЛИЗ РАБОТЫ ВСЕХ APP32 НА ИСПОЛЬЗУЕМОМ РАДИОКАНАЛЕ

Для отладки системы, включающей несколько С2000Р-APP32, важно иметь информацию обо всех радиорасширителях, работающих на данном радиоканале.

Для запуска анализа работы всех APP32 в пределах радиовидимости на текущем радиоканале следует нажать кнопку «Поиск С2000Р-APP32» на «Панели инструментов». При этом в «Поле устройств» будет выведена таблица с перечислением всех обнаруженных радиорасширителей.

Обнаружение APP32 происходит в пределах заданного периода дежурного опроса извещателей.

Для каждого обнаруженного радиорасширителя выводится ряд параметров:

- «*Радиоканал*»: номер текущего радиоканала;
- «*Серийный номер*»: – серийный номер обнаруженного APP32;
- «*Ведущий С2000Р-APP32*»: – серийный номер APP32, относительно которого синхронизируется выход в радиоэфир данного APP32;
- «*Период опроса РУ*»: – период дежурного опроса, заданный на данном APP32;
- «*Мощность сигнала*»: – качество радиосвязи с данным APP32;
- «*Время последнего обнаружения*»: – время с последнего обнаружения данного APP32 в радиоэфире.

Радиоканал может быть изменён во время выполнения процедуры поиска, при этом таблица будет дополнена результатами обнаружения на новом канале, что позволяет составить перечень всех APP32, работающих в пределах радиовидимости.

ПАРОЛИ ДОСТУПА К УПРАВЛЕНИЮ APP32 ПОСРЕДСТВОМ КОНФИГУРАТОРА

Доступ к управлению и настройкам APP32 посредством Конфигуратора может быть ограничен с помощью установки пароля. Пароль сохраняется в памяти APP32 и запрашивается при попытке подключения. В окне «Поиск устройств» APP32, находящиеся под защитой пароля, помечаются пиктограммой ключа (см. Рисунок 8.14).

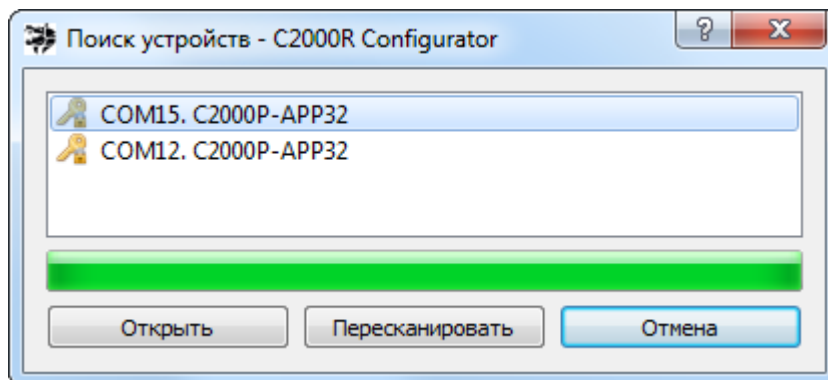


Рисунок 8-14

При попытке подключения к APP32, защищённому паролем, выводится окно «Требуется ввод пароля» (см. Рисунок 8.15). До тех пор, пока не будет введён корректный пароль, Конфигуратор не предоставляет никакой информации о подключаемом APP32 и не позволяет использовать управляющие функции Конфигуратора.

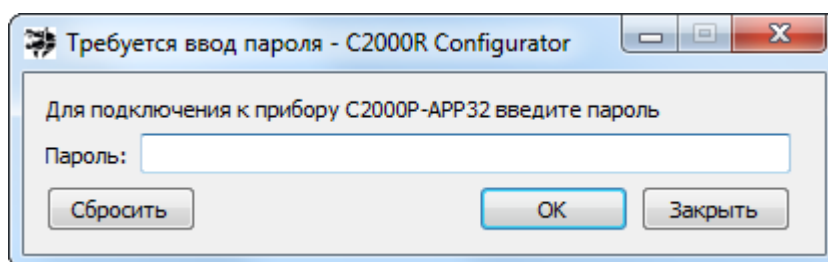


Рисунок 8-15

При вводе неверного пароля выводится соответствующее сообщение (см. Рисунок 8.16).

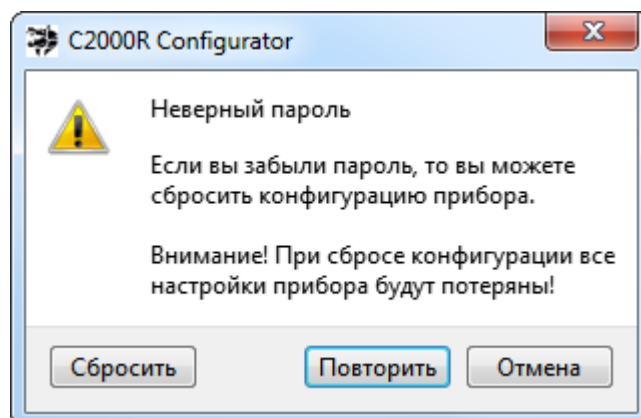


Рисунок 8-16

Нажмите «Повторить» для повторной попытки ввода пароля, или «Отмена» для отмены подключения к APP32.

В случае утраты пароля

В случае утраты пароля доступ к АРР32 можно восстановить, сбросив конфигурацию и загрузив её резервную копию из файла (см. подраздел «Резервные файлы конфигурации АРР32»).

Для сброса конфигурации откройте корпус АРР32 и нажмите «Сбросить» в окне «Требуется ввод пароля» или в окне сообщения о вводе неверного пароля. При этом АРР32 войдёт в режим сброса настроек (см. Раздел 7) и потребует подтверждения операции путём однократного короткого нажатия кнопки вскрытия корпуса **S1** (см. Раздел 4).



При сбросе конфигурации, из памяти АРР32 будут удалены все подключённые устройства и ранее заданный для АРР32 адрес в сети ДПЛС, и будет сброшен установленный пароль доступа.

Назначение и удаление пароля

Для установки или смены пароля выберите в Главном меню программы: «Прибор» -> «Сменить пароль» и в открывшемся окне «Смена пароля» введите требуемый пароль и подтверждение.

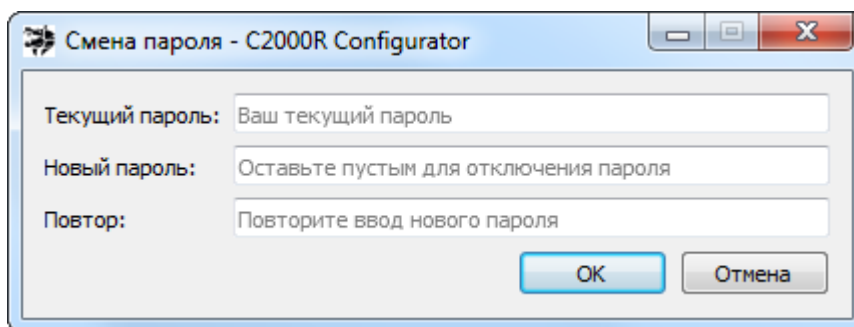


Рисунок 8-17

При необходимости снять парольную защиту с АРР32, введите текущий пароль, а строки нового пароля и подтверждения оставьте пустыми.

РЕЗЕРВНЫЕ ФАЙЛЫ КОНФИГУРАЦИИ АРР32

Для создания резервного файла с перечнем подключённых РУ и заданными адресами в сети ДПЛС, необходимо в Главном меню выбрать: «Файл» -> «Сохранить конфигурацию в файл» и задать путь сохранения файла.

Для загрузки конфигурации из резервного файла, необходимо выбрать в Главном меню: «Файл» -> «Загрузить конфигурацию из файла» и указать путь к файлу конфигурации.

Перенос конфигурации на другой прибор

При загрузке конфигурации, созданной на одном АРР32, в другой АРР32 для восстановления радиосвязи потребуется повторное подключение всех радиоустройств без удаления их из памяти радиорасширителя.

Адреса РУ в памяти АРР32 и назначенные адреса ДПЛС при этом остаются без изменений.



При переносе резервного файла конфигурации между различными АРР32 необходимо убедиться в аппаратной совместимости экземпляров АРР32 между собой.

9. НАСТРОЙКА С2000-КДЛ

Настройка устройств в КДЛ производится с помощью программного средства «UProg» (далее программа UProg). При работе с APP32 и РУ необходимо использовать программу версии 4.1.0.52 и выше.

Наиболее актуальная версия «UProg» всегда находится в свободном доступе на сайте <http://bolid.ru> в разделе «Продукция» -> «Интегрированная система охраны «Орион»» -> «Программное обеспечение» -> «Программа UProg»:

<http://bolid.ru/production/orion/po-orion/uprog.html>

Настройку необходимо производить в соответствии с Руководством по эксплуатации «С2000-КДЛ».

Входы

В рамках программы UProg, устройствам серии «С2000Р» соответствуют следующие Типы входа:

Таблица 9-1 Типы входа для устройств серии С2000Р

Тип РУ		Тип входа
С2000Р-APP32		5 – Охранный с контролем вскрытия корпуса
С2000Р-ИПР		16 – Пожарный ручной
С2000Р-ИП		3 – Тепловой
		6 – Технологический
		9 – Тепловой адресно-аналоговый
		10 – Тепловой термостатический
С2000Р-ДИП		1 – Дымовой
		6 – Технологический
		8 – Дымовой адресно-аналоговый
С2000Р-СМК	Магнитоконтактный	4 – Охранный
		5 – Охранный с контролем вскрытия корпуса
		6 – Технологический
		7 – Входной
		11 – Тревожный
	КЦ	4 – Охранный
		5 – Охранный с контролем вскрытия корпуса
		6 – Технологический
		7 – Входной
		11 – Тревожный
С2000Р-ИК		17 – Водосигнальный
С2000Р-ИК		5 – Охранный с контролем вскрытия корпуса
		7 – Входной
С2000Р-ИК исп.02		5 – Охранный с контролем вскрытия корпуса
		7 – Входной
С2000Р-ШИК		5 – Охранный с контролем вскрытия корпуса

		7 – Входной
C2000P-АСР2	Счётчик 1 (КЦ1)	13 – Счётный
	Счётчик 2 (КЦ2)	13 – Счётный
	ДЗ	17 – Водосигнальный
C2000P-АСР1		13 – Счётный
C2000P-ДЗ		17 - Водосигнальный
C2000P-Сдвиг	Магнитоконтактный	4 – Охранный
		5 – Охранный с контролем вскрытия корпуса
		6 – Технологический
		7 – Входной
		11 – Тревожный
	Инерционный	5 – Охранный с контролем вскрытия корпуса
		7 – Входной
		11 – Тревожный
C2000P-Спектрон-609-Exd		3 – Тепловой
C2000P-ПИРОН		5 – Охранный с контролем вскрытия корпуса
		7 – Входной
C2000P-ПИРОН-Ш		5 – Охранный с контролем вскрытия корпуса
		7 – Входной
C2000P-ВТИ	Датчик температуры	10 – Тепловой термостатический
	Датчик влажности	15 - Влагоизмерительный
C2000P-ВТИ исп.01	Датчик температуры	10 – Тепловой термостатический
	Датчик влажности	15 - Влагоизмерительный
	Датчик СО	20 - Газоизмерительный

Выходы

Исполнительным устройствам «С2000P-Сирена», «С2000P-ОСТ», «С2000P-СП», «С2000P-PM» и «С2000P-PM исп. 01» посредством программы UProg назначается одна из Программ управления выходами (см. Руководство по эксплуатации «С2000-КДЛ»).

Выбор программы управления определяется требованиями к функционированию исполнительного устройства в рамках конкретного проекта.

Управление индикацией

Устройства серии «С2000P» не поддерживают управление световой индикацией от КДЛ, по этой причине в программе UProg для поля настроек «Управление индикацией АУ» допустимы только следующие значения:

- 0 – индикация устройства запрещена;
- 1 – управление индикацией автономное.

Программирование адреса

При запуске на КДЛ процедуры «Программирование адреса АУ», для захвата программируемого адреса устройством серии «С2000P» следует запустить на нём процедуру «Тест качества связи» (см. раздел РЭ по соответствующему устройству). При этом APP32 присвоит радиоустройству программируемый адрес.

Функция «Антисаботаж» «С2000Р-СМК»

Функция «Антисаботаж» извещателя «С2000Р-СМК» (см. раздел РЭ по соответствующему устройству) подключается посредством установки в программе UProg активного состояния для поля настроек «Антимаскирование» (активное состояние отображается символом «+»). Данную настройку следует проводить только для основного адреса «С2000Р-СМК».

Энергосберегающий режим извещателей «С2000Р-ИК», «С2000Р-ИК исп.02», «С2000Р-ШИК», «С2000Р-ПИРОН», «С2000Р-ПИРОН-Ш» и «С2000Р-Сдвиг»

Функция энергосберегающего режима извещателей (см. раздел РЭ по соответствующему устройству) подключается посредством установки в программе UProg активного состояния поля настроек «Экономичный режим» (активное состояние отображается символом «+»).

Взятие на охрану извещателей, работающих в энергосберегающем режиме, занимает время в пределах периода дежурного опроса РУ (см. подраздел «Назначение периода дежурного опроса извещателей»). Для корректной работы системы следует задать задержку взятия на охрану извещателей, работающих в энергосберегающем режиме, не менее периода их дежурного опроса. Время задержки задаётся индивидуально для каждого извещателя в программе UProg, в поле «Задержка взятия, с».

Счётный порог «С2000Р-АСР2» и «С2000Р-АСР1»

АРР32 передаёт на КДЛ показания счётных входов по факту превышения счётного порога (при накоплении заданной разницы показаний).

Счётный порог задаётся в программе UProg, в поле настроек «Счётный порог».

Пороговые значения «С2000Р-ВТИ» и «С2000Р-ВТИ исп.01»

Для «С2000Р-ВТИ» и «С2000Р-ВТИ исп.01» в программе UProg задаются пороговые значения термостатического и влагоизмерительного входов. Для «С2000Р-ВТИ исп.01» также задаются пороговые значения для газоизмерительного входа.

Пороговые значения термостатического входа задаются в полях «Порог повышения температуры» и «Порог понижения температуры».

Пороговые значения влагоизмерительного входа задаются в полях «Порог повышения влажности» и «Порог понижения влажности».

Пороговые значения газоизмерительного входа задаются в полях «Порог повышения концентрации газа» и «Порог понижения концентрации газа».

10. ПРОЕКТИРОВАНИЕ И МОНТАЖ

ПРОЕКТИРОВАНИЕ СИСТЕМЫ НА БАЗЕ «С2000Р-АРР32»

При проектировании системы на базе радиорасширителя «С2000Р-АРР32» необходимо учитывать проницаемость для радиосигнала перекрытий и других конструкций в области установки, а так же наличие экранирующих объектов и источников радиопомех.

Подключение РУ к АРР32 и настройку системы рекомендуется производить до размещения элементов системы на объекте охраны.

Дальность действия радиосвязи

Ориентировочное расстояние между АРР32 и РУ, на котором обеспечивается надёжная радиосвязь, в зависимости от условий размещения элементов системы приведено в Таблице 10-1.

Фактическая дальность действия может отличаться от ориентировочной в большую или меньшую сторону в зависимости от частных условий размещения системы.

Таблица 10-1 Дальность действия радиосвязи

Условия размещения элементов системы	Рекомендуемое расстояние, не более
Открытое пространство, в прямой видимости	300 м
Помещения, в прямой видимости	120 м
Раздельные помещения с капитальными перекрытиями	50 м
Раздельные помещения с некапитальными перекрытиями (гипсокартон, дерево)	80 м
Смежные здания	140 м

Выбор места установки устройств



Внимание!

Окончательное решение о точках установки АРР32 и РУ должно приниматься с учётом результатов тестирования качества радиосвязи (см. подраздел «Монтаж АРР32 и РУ»).

Следует избегать установки АРР32 и радиоустройств в следующих местах:

- На металлических поверхностях и вблизи крупных металлических объектов;
- Рядом с электрооборудованием и электромоторами;
- В нишах, образованных железобетонными перекрытиями;
- Рядом с токоведущими элементами и электрическими кабелями.

Оптимальным является размещение АРР32 на середине расстояния между наиболее удаленными радиоустройствами, на высоте 1,5 – 2 метра.

Антенна АРР32 должна быть направлена вертикально вверх, при этом необходимо соблюдать расстояние не менее 0,5 метра между верхней точкой антенны и межэтажными перекрытиями.



При установке нескольких АРР32, или установке вблизи других источников радиосигнала, расстояние между ними должно быть не менее 0.5 метра.

Установка АРР32 в условиях экранирования

При необходимости установки АРР32 в окружении экранирующих материалов (в железобетонных нишах, металлических шкафах и т.п.) следует вместо штатной антенны подключить выносную, с минимальной длиной кабеля, и расположить её вне области экранирования. Выносная антенна не входит в комплект поставки.

Установка АРР32 и РУ в смежных зданиях/строениях

При установке радиорасширителей и радиоустройств в разных зданиях следует располагать АРР32 и РУ в максимально возможной близости от оконных проёмов, направленных друг на друга.

МОНТАЖ АРР32 И РУ

При монтаже радиоустройств следует руководствоваться указаниями, приведёнными в документации на соответствующие устройства (см. Раздел «Радиоустройства серии С2000Р»).

Монтаж «С2000Р-ИП» и «С2000Р-ДИП»

Монтаж извещателей «С2000Р-ИП» и «С2000Р-ДИП» следует производить таким образом, чтобы антенна установленного в розетку извещателя была направлена в сторону расположения АРР32 (воображаемая линия соединения АРР32 и РУ не пересекала основную батарею извещателя).

Для удобства монтажа на основании розетки извещателя имеется отлив в форме стрелки, указывающий расположение антенны (см. Рисунок 10.1).

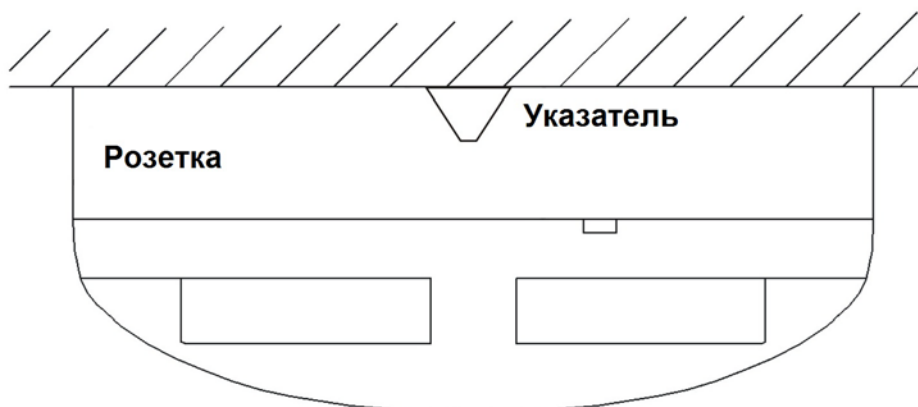


Рисунок 10-1

Тест качества связи

Перед окончательным монтажом элементов системы необходимо удостовериться в обеспечении надёжной радиосвязи между АРР32 и радиоустройствами.

Для проверки надёжности радиосвязи служит процедура «Тест качества связи»:

- Расположите АРР32 в точке предполагаемой установки;
- Расположите РУ в точке предполагаемой установки;

- Запустите процедуру «Тест качества связи» на РУ, произведя надлежащую комбинацию нажатий кнопки «Прог.» (см. раздел РЭ по соответствующему устройству; запуск теста на счётчиках воды на базе «С2000Р-АСР1» осуществляется при помощи сервисного магнита; запуск теста на «С2000Р-ВТИ» осуществляется через пользовательское меню устройства). Для извещателей «С2000Р-ИП» и «С2000Р-ДИП» аналогичный эффект достигается так же нажатием на световод индикатора, или направлением на световод индикатора луча лазерного тестера. Процедура длится 1 минуту, в ходе процедуры РУ подаёт световую индикацию, соответствующую текущему качеству связи (см. Таблицу 10-2);
- Если качество связи ниже допустимого, выберите другую подходящую точку установки РУ или АРР32 и повторите проверку.

Таблица 10-2 Индикация качества связи

Индикация на РУ	Значение	Мощность сигнала, дБм
Короткие вспышки зелёным	Сигнал «Отличный»	-20...-80
Короткие вспышки зелёным и красным	Сигнал «Нормальный»	-80...-90
Короткие вспышки красным	Сигнал «Слабый» (не рекомендуется к установке)	-90...-110
Свечение красным в течение 1 секунды	Связь отсутствует, или РУ не подключено к АРР32	

Качество связи так же можно оценить при помощи программного средства «Конфигуратор С2000Р», для этого необходимо разместить АРР32 и РУ в местах предполагаемой установки, подключить АРР32 к персональному компьютеру и запустить соответствующий тест (см. Раздел 8).

Габаритные размеры APP32

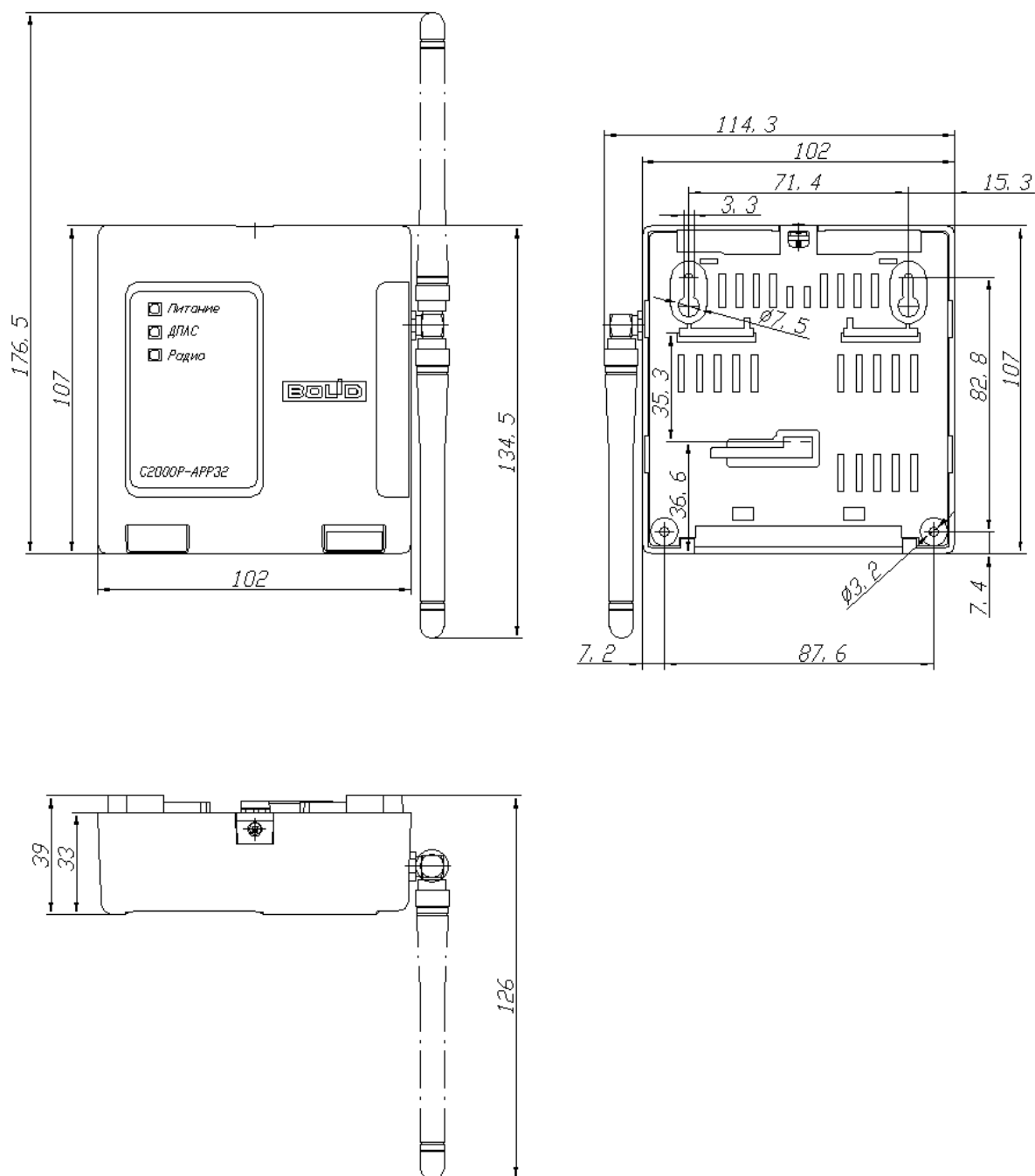


Рисунок 10-2 Габаритные и установочные размеры APP32

Порядок монтажа APP32

Крепление на стену

- Монтаж APP32 должен проводиться на прочную, ровную, чистую и сухую поверхность;
- Корпус APP32 имеет 4 точки крепления: 2 верхних навесных и 2 нижних фиксирующих;
- Габаритные размеры APP32 и расстояния между крепежными отверстиями приведены на Рисунке 10.2.

Крепление на DIN-рейку

Способ монтажа APP32 на DIN-рейку приведён на Рисунке 10.3.

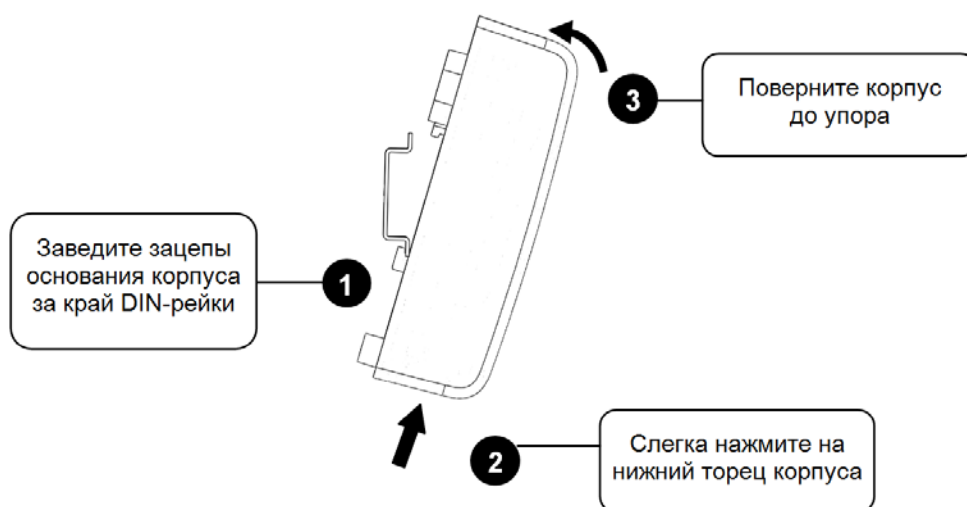


Рисунок 10-3 Крепление APP32 на DIN-рейку



Внимание!

По окончании монтажа антенна APP32 должна быть установлена в вертикальное положение и направлена вверх.

Подключение APP32

Подключение APP32 производится согласно схеме, приведённой на Рисунке 10.4. При работе в режиме питания от сети ДПЛС, подключение внешних источников питания не требуется.

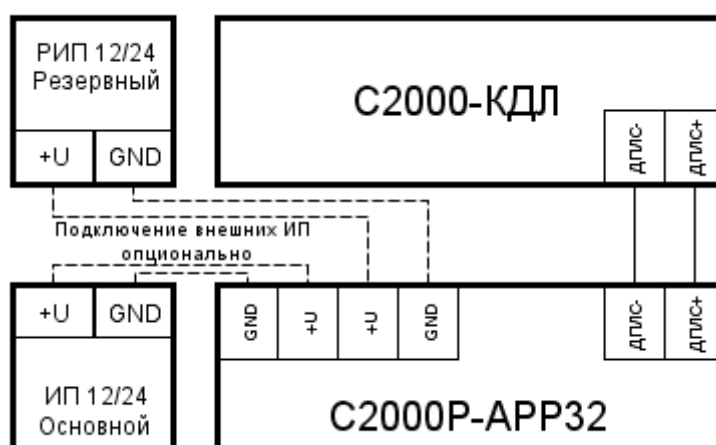


Рисунок 10-4 Схема подключения APP32

11. РАДИОУСТРОЙСТВА СЕРИИ С2000Р

С2000Р-ИП

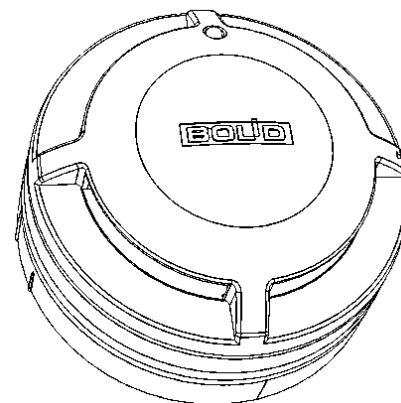
Общие сведения

Извещатель пожарный точечный тепловой максимально-дифференциальный адресно-аналоговый радиоканальный «С2000Р-ИП» (далее извещатель) относится к классу А1R, предназначен для охраны объектов от пожаров путем контроля значений температуры окружающей среды на предмет превышения температуры срабатывания, или на предмет превышения скорости нарастания температуры, с последующим формированием сигнала пожарной тревоги.

Извещатель позволяет осуществлять контроль текущих значений температуры окружающей среды в градусах Цельсия. В извещателе осуществляется контроль вскрытия корпуса и отрыва от точки крепления, контроль состояния источников питания, контроль качества радиосвязи.

Извещатель рассчитан на непрерывную круглосуточную работу и относится к восстанавливаемым, периодически обслуживаемым изделиям.

Возможно проведение проверки работоспособности извещателя с помощью лазерного тестера фирмы «System Sensor» или «Астра-941» фирмы «ТЕКО».



Основные технические характеристики

Таблица 11-1 Основные технические характеристики

Элементы питания: - основной - резервный	ER14505 (AA), 3.6 В CR2032, 3 В
Среднее время работы в дежурном режиме*: - от основного источника питания, лет - от резервного источника питания, не менее, мес.	4-8 2
Точность измерения температуры, °С	±1
Температура срабатывания, °С	от +54 до +65
Время обнаружения внутренних неисправностей, с	не более 60
Степень защиты, обеспечиваемая оболочкой	IP40
Диапазон рабочих температур, °С	от -30 до +50
Температура транспортировки и хранения, °С	от -30 до +55
Масса, кг	0.120
Габаритные размеры: диаметр, высота, мм	100, 48

*- время работы зависит от интервала передачи контрольных сигналов, качества радиосвязи и температуры окружающей среды.

Расположение элементов на плате С2000Р-ИП

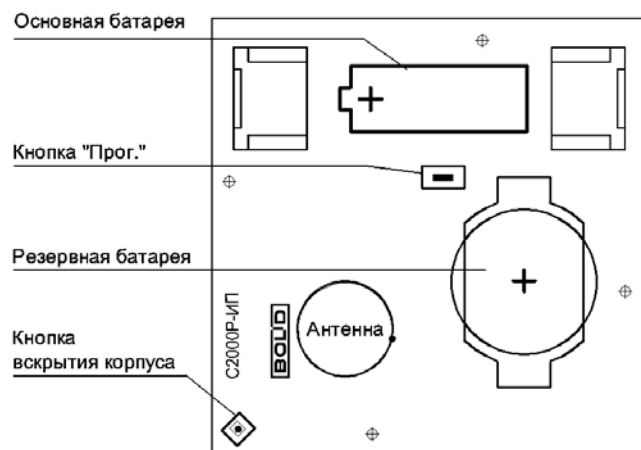


Рисунок 11-1

Индикация

Таблица 11-2 Индикация запуска С2000Р-ИП

Режим работы	Индикация
Депассивация элемента питания	Вспышки жёлтым цветом (интервал 250 мс)
Переход в дежурный режим	Свечение зеленым цветом 1с

Таблица 11-3 Индикация С2000Р-ИП в дежурном режиме

Индикация	Состояние извещателя
Короткие вспышки красным цветом (интервал 3 с)	Состояние «Пожар»
Короткие вспышки зелёным цветом (интервал 10 с)	Состояние «Норма»
Короткие вспышки жёлтым цветом (интервал 10 с)	Разряд основной или резервной батареи
Двойные вспышки жёлтым цветом (интервал 15 с)	Неисправность измерительного канала
Тройные вспышки жёлтым цветом (интервал 15 с)	Отсутствует связь с АРР32

Таблица 11-4 Индикация качества связи

Индикация	Значение
Короткие вспышки зелёным	Сигнал «Отличный»
Короткие вспышки зелёным и красным	Сигнал «Нормальный»
Короткие вспышки красным	Сигнал «Слабый» (не рекомендуется к установке)
Свечение красным в течение 1 секунды	Связь отсутствует, или РУ не подключено к АРР32

Указания по эксплуатации

Первый запуск

Снимите защитную крышку платы.

Удалите изолирующие прокладки из держателей основной и резервной батареи, дождитесь окончания депассивации.

Для снятия Крышки

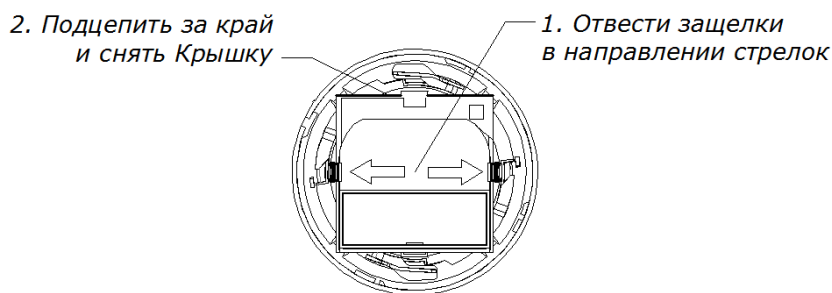


Рисунок 11-2

Процедура депассивации служит для активации элементов питания после длительного хранения и может занимать до 5 минут, процесс депассивации сопровождается индикацией (см. Таблицу 11-2). В случае неуспешной депассивации подаётся индикация разряда источника питания (см. Таблицу 11-3).

Если устройство подаёт индикацию депассивации более 5 минут, необходимо заменить резервную батарею.

При глубокой пассивации батареи (после хранения более двух лет) процесс депассивации может занимать до четырёх часов. При этом устройство работает в дежурном режиме, а процедура депассивации запускается каждые 30 минут, пока не будет успешно пройдена.



До момента успешной депассивации устройство подаёт индикацию разряда основного источника питания (в том числе передаёт соответствующий статус на приёмно-контрольный прибор).

Если по истечении четырёх часов состояние источника питания не пришло в норму, необходимо заменить основной источник питания.

Подключение и настройка

Подключение извещателя к АРР32 и последующая настройка в КДЛ производится в соответствии с Разделами 7, 8, 9 настоящего руководства.

После подключения извещателя к АРР32, наденьте защитную крышку.

Для подключения извещателя к АРР32 может использоваться как длинное нажатие кнопки «Прог.», так и наведение на световод луча лазерного тестера на время более 3 секунд.

Выбор места установки

При выборе точки установки извещателя необходимо руководствоваться:

- Разделом 10 настоящего руководства;
- СП5.13130.2013 «Системы противопожарной защиты. Установки пожарной сигнализации и пожаротушения автоматические. Нормы и правила проектирования»;
- РД 78.145-92 «Правила производства и приёмки работ. Установки охранной, пожарной и охранно-пожарной сигнализации».

Тест качества связи

Процедура «Тест качества связи» служит для определения устойчивости радиосвязи между извещателем и АРР32 в условиях текущего взаиморасположения устройств и препятствий на пути радиосигнала. Рекомендуется проводить Тест качества связи перед окончательным монтажом устройств.

Тест качества связи запускается посредством короткого нажатия на кнопку «Прог.» (см. Рисунок 11.1), либо короткого нажатия на световод индикатора или наведения на него луча лазерного тестера. Процедура длится 60 секунд, при этом подаётся световая индикация, соответствующая текущим результатам тестирования (см. Таблицу 11-4).

В процессе выполнения процедуры можно свободно перемещать извещатель и АРР32 для поиска оптимального расположения.

Качество связи так же можно оценить при помощи программного средства «Конфигуратор С2000Р» (см. Раздел 8).

Монтаж

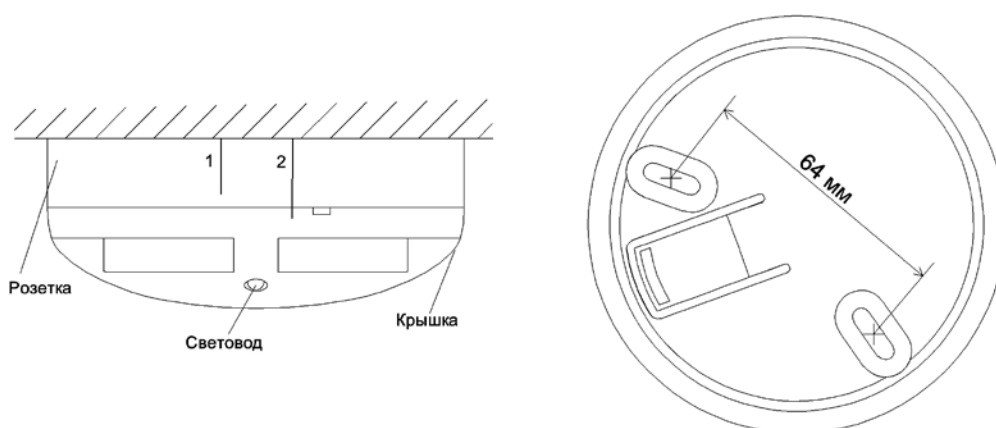


Рисунок 11-3

- Монтаж розетки производится на ровную поверхность с помощью двух шурупов;
- При установке извещателя в розетку необходимо совместить риску на корпусе извещателя с «короткой риской 1» на розетке и повернуть его по часовой стрелке до совмещения с «длинной риской 2» (см. Рисунок 11.3).

Проверка

После монтажа извещателя необходимо провести проверку его работоспособности, согласно одной из процедур, описанных ниже.

Упрощенная процедура проверки

- Убедитесь, согласно подаваемой индикации, что извещатель находится в состоянии «Норма»;
- Запустите тест качества связи извещателя с АРР32, осуществив короткое нажатие на световод извещателя или направив на световод луч лазерного тестера;
- Убедитесь, согласно подаваемой индикации, что тестирование качества связи запущено (см. Раздел 10);
- Убедитесь, что на приёмно-контрольный прибор доставлено сообщение «Тест извещателя»;
- Дождитесь возврата извещателя в состояние «Норма».

Полная процедура проверки



Перед проведением полной процедуры проверки убедитесь, что подача извещателем сообщения о пожаре не вызовет нежелательный запуск систем оповещения и/или пожаротушения.

- Проведите проверку качества связи извещателя;
- Убедитесь, согласно подаваемой индикации, что извещатель находится в состоянии «Норма»;
- Направьте на чувствительный элемент извещателя поток горячего воздуха с температурой от 70⁰С до 100⁰С (бытовой фен);
- Убедитесь, согласно подаваемой индикации, что извещатель перешёл в состояние «Пожар»;
- Убедитесь, что на приёмно-контрольный прибор доставлено сообщение «Пожар»;
- Дождитесь возврата извещателя в состояние «Норма».

Техническое обслуживание

- Не реже 1 раза в год производить осмотр. В случае необходимости, произвести очистку и испытания;
- При получении сообщений о разряде основной или резервной батареи, произвести замену обоих источников питания.

Внимание! Запрещается извлекать источники питания при помощи металлических предметов! Резервная батарея извлекается посредством нажатия на край батареи со стороны одного из боковых вырезов держателя.



Сведения о сертификации С2000Р-ИП

- Извещатель «С2000Р-ИП» АЦДР.425214.004 соответствует требованиям «Технического регламента о требованиях пожарной безопасности» (Федеральный закон №123-ФЗ) и имеет сертификат соответствия № С-RU.ЧС13.В.00194, выданный органом по сертификации ОС «ПОЖТЕСТ» ФГУ ВНИИПО МЧС России, 143903, Московская область, г. Балашиха, мкр. ВНИИПО, д.12;
- Извещатель «С2000Р-ИП» АЦДР.425214.004 соответствует требованиям Технического регламента Таможенного союза ТР ТС 020/2011 и имеет декларацию о соответствии: ТС № RU Д-RU.МЕ61.В.00393;
- Производство извещателя имеет сертификат соответствия ГОСТ Р ИСО 9001–2015 № РОСС RU.АБ66.К00003, выданный органом по сертификации систем менеджмента качества «ПОЖТЕСТ», 143903, Московская область, г. Балашиха, мкр. ВНИИПО, д.12.

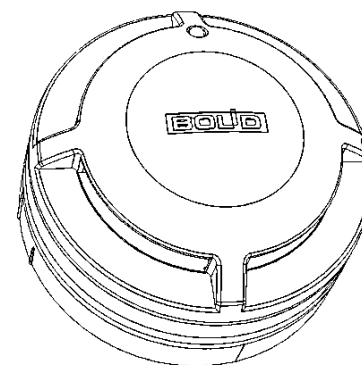


ИСО 9001

С2000Р-ДИП

Общие сведения

Извещатель пожарный точечный дымовой оптико-электронный адресно-аналоговый радиоканальный «С2000Р-ДИП» (далее извещатель) предназначен для охраны объектов от пожаров путем контроля превышения порога задымленности с последующим формированием сигнала пожарной тревоги. Извещатель позволяет осуществлять контроль текущих значений задымленности и запыленности своей дымовой камеры. В извещателе осуществляется контроль вскрытия корпуса и отрыва от точки крепления, контроль состояния источников питания, контроль качества радиосвязи.



Извещатель рассчитан на непрерывную круглосуточную работу и относится к восстанавливаемым, периодически обслуживаемым изделиям.

Возможно проведение проверки извещателя с помощью лазерного тестера фирмы «System Sensor» или «Астра-941» фирмы «ТЕКО».

Основные технические характеристики

Таблица 11-5 Технические характеристики С2000Р-ДИП

Элементы питания: - основной - резервный	ER14505 (AA), 3.6 В CR2032, 3 В
Среднее время работы в дежурном режиме*: - от основного источника питания, лет - от резервного источника питания, не менее, мес.	4-8 2
Чувствительность извещателя, дБ/м	от 0.05 до 0.2
Инерционность извещателя, с	не более 10
Время обнаружения внутренних неисправностей, с	не более 60
Степень защиты, обеспечиваемая оболочкой	IP40
Диапазон рабочих температур, °С	от -25 до +55
Температура транспортировки и хранения, °С	от -30 до +55
Масса, кг	0.120
Габаритные размеры: диаметр, высота, мм	100, 48

*- время работы зависит от интервала передачи контрольных сигналов, качества радиосвязи и температуры окружающей среды.

Расположение элементов на плате С2000Р-ДИП

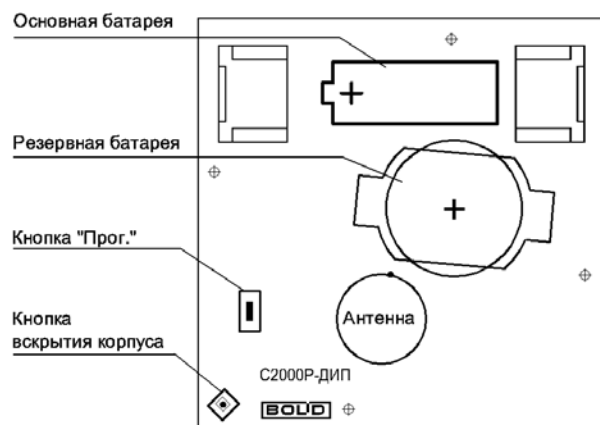


Рисунок 11-4

Индикация

Таблица 11-6 Индикация запуска С2000Р-ДИП

Режим работы	Индикация
Депассивация элемента питания	Вспышки жёлтым цветом (интервал 250 мс)
Переход в дежурный режим	Свечение зеленым цветом 1с

Таблица 11-7 Индикация С2000Р-ДИП в дежурном режиме

Индикация	Состояние извещателя
Короткие вспышки красным цветом (интервал 3 с)	Состояние «Пожар»
Короткие вспышки зелёным цветом (интервал 10 с)	Состояние «Норма»
Короткие вспышки жёлтым цветом (интервал 10 с)	Разряд основной или резервной батареи
Двойные вспышки жёлтым цветом (интервал 15 с)	Неисправность измерительного канала
Тройные вспышки жёлтым цветом (интервал 15 с)	Отсутствует связь с АРР32

Таблица 11-8 Индикация качества связи

Индикация	Значение
Короткие вспышки зелёным	Сигнал «Отличный»
Короткие вспышки зелёным и красным	Сигнал «Нормальный»
Короткие вспышки красным	Сигнал «Слабый» (не рекомендуется к установке)
Свечение красным в течение 1 секунды	Связь отсутствует, или РУ не подключено к АРР32

Указания по эксплуатации

Первый запуск

Снимите защитную крышку платы.

Удалите изолирующие прокладки из держателей основной и резервной батареи, дождитесь окончания депассивации.



Рисунок 11-5

Процедура депассивации служит для активации элементов питания после длительного хранения и может занимать до 5 минут, процесс депассивации сопровождается индикацией (см. Таблицу 11-6). В случае неуспешной депассивации подаётся индикация разряда источника питания (см. Таблицу 11-7).

Если устройство подаёт индикацию депассивации более 5 минут, необходимо заменить резервную батарею.

При глубокой пассивации батареи (после хранения более двух лет) процесс депассивации может занимать до четырёх часов. При этом устройство работает в дежурном режиме, а процедура депассивации запускается каждые 30 минут, пока не будет успешно пройдена.



До момента успешной депассивации устройство подаёт индикацию разряда основного источника питания (в том числе передаёт соответствующий статус на приёмно-контрольный прибор).

Если по истечении четырёх часов состояние источника питания не пришло в норму, необходимо заменить основной источник питания.

Подключение и настройка

Подключение извещателя к АРР32 и последующая настройка в КДЛ производится в соответствии с Разделами 7, 8, 9 настоящего руководства.

После подключения извещателя к АРР32, наденьте защитную крышку.

Для подключения извещателя к АРР32 может использоваться как длинное нажатие кнопки «Прог.», так и наведение на световод луча лазерного тестера на время более 3 секунд.

Выбор места установки

При выборе точки установки извещателя необходимо руководствоваться:

- Разделом 10 настоящего руководства;

- СП5.13130.2013 «Системы противопожарной защиты. Установки пожарной сигнализации и пожаротушения автоматические. Нормы и правила проектирования»;
- РД 78.145-92 «Правила производства и приёмки работ. Установки охранной, пожарной и охранно-пожарной сигнализации».

Тест качества связи

Процедура «Тест качества связи» служит для определения устойчивости радиосвязи между извещателем и АРР32 в условиях текущего взаиморасположения устройств и препятствий на пути радиосигнала. Рекомендуется проводить Тест качества связи перед окончательным монтажом устройств.

Тест качества связи запускается посредством короткого нажатия на кнопку «Прог.» (см. Рисунок 11.4), либо короткого нажатия на световод индикатора или наведения на него луча лазерного тестера. Процедура длится 60 секунд, при этом подаётся световая индикация, соответствующая текущим результатам тестирования (см. Таблицу 11-8).

В процессе выполнения процедуры можно свободно перемещать извещатель и АРР32 для поиска оптимального расположения.

Качество связи так же можно оценить при помощи программного средства «Конфигуратор С2000Р» (см. Раздел 8).

Монтаж

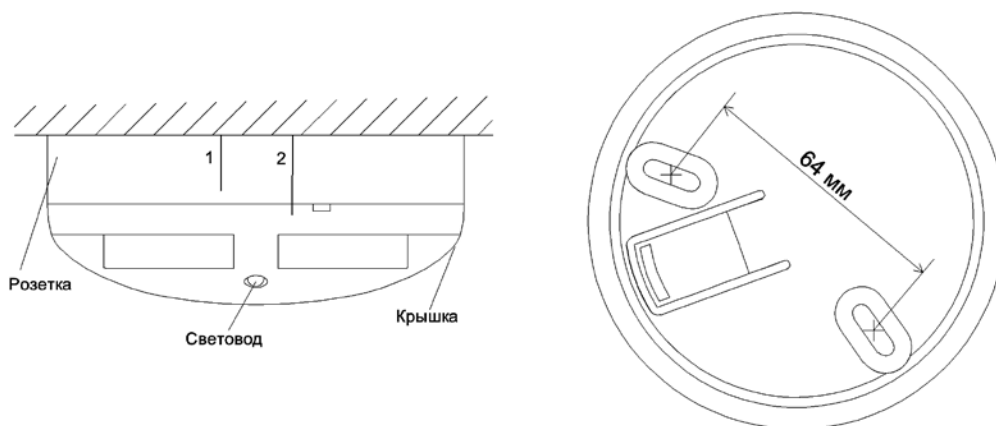


Рисунок 11-6

- Монтаж розетки производится на ровную поверхность с помощью двух шурупов;
- При установке извещателя в розетку необходимо совместить риску на корпусе извещателя с «короткой riskой 1» на розетке и повернуть его по часовой стрелке до совмещения с «длинной riskой 2» (см. Рисунок 11.6).

Проверка

После монтажа извещателя необходимо провести проверку его работоспособности, согласно одной из процедур, описанных ниже.

Упрощенная процедура проверки

- Убедитесь, согласно подаваемой индикации, что извещатель находится в состоянии «Норма»;
- Запустите тест качества связи извещателя с АРР32, осуществив короткое нажатие на световод извещателя, или направив на световод луч лазерного тестера;

- Убедитесь, согласно подаваемой индикации, что тестирование качества связи запущено (см. Раздел 10);
- Убедитесь, что на приёмно-контрольный прибор доставлено сообщение «Тест извещателя»;
- Дождитесь возврата извещателя в состояние «Норма».

Полная процедура проверки



Перед проведением полной процедуры проверки убедитесь, что подача извещателем сообщения о пожаре не вызовет нежелательный запуск систем оповещения и/или пожаротушения.

- Проведите проверку качества связи извещателя;
- Убедитесь, согласно подаваемой индикации, что извещатель находится в состоянии «Норма»;
- Направьте в дымовую камеру извещателя струю аэрозольного имитатора дыма (достаточно одного короткого впрыска);
- Убедитесь, согласно подаваемой индикации, что извещатель перешёл в состояние «Пожар»;
- Убедитесь, что на приёмно-контрольный прибор доставлено сообщение «Пожар»;
- Дождитесь возврата извещателя в состояние «Норма».



Во избежание порчи измерительного оборудования и выхода извещателя из строя, используйте только специализированный аэрозольный имитатор дыма.

Техническое обслуживание

- Не реже 1 раза в год необходимо проводить визуальный контроль наличия пыли на поверхности защитной сетки дымовой камеры. При наличии пыли провести чистку с помощью пылесоса (отсосом воздуха);
- При получении от извещателя сообщения «Требуется обслуживание» - провести чистку дымовой камеры. Методика удаления пыли из дымовой камеры извещателя размещена на сайте ЗАО НВП «Болид»;
- При получении сообщений о разряде основной или резервной батареи - произвести замену обоих источников питания.



Внимание! Запрещается извлекать источники питания при помощи металлических предметов! Резервная батарея извлекается посредством поддевания края батареи со стороны одного из боковых вырезов держателя.



Сведения о сертификации С2000Р-ДИП

- Извещатель «С2000Р-ДИП» АЦДР. 425232.008 соответствует требованиям «Технического регламента о требованиях пожарной безопасности» (Федеральный закон №123-ФЗ) и имеет сертификат соответствия № С-RU.ЧС13.В.00194, выданный органом по сертификации ОС «ПОЖТЕСТ» ФГУ ВНИИПО МЧС России, 143903, Московская область, г. Балашиха, мкр. ВНИИПО, д.12;
- Извещатель «С2000Р-ДИП» АЦДР. 425232.008 соответствует требованиям Технического регламента Таможенного союза ТР ТС 020/2011 и имеет декларацию о соответствии: ТС № RU Д-RU.МЕ61.В.00393;
- Производство извещателя имеет сертификат соответствия ГОСТ Р ИСО 9001–2015 № РОСС RU.АБ66.К00003, выданный органом по сертификации систем менеджмента качества «ПОЖТЕСТ», 143903, Московская область, г. Балашиха, мкр. ВНИИПО, д.12.



ИСО 9001

С2000Р-ИПР



Внимание!

Извещатель «С2000Р-ИПР» аппаратной версии 2.0 (и более) полностью совместим только с С2000Р-АРР32 аппаратной версии 9, изм. 10 (и более). С радиорасширителями более ранних версий извещатель работает в режиме ограниченного функционала (отсутствует функция обновления ПО РУ).

Общие сведения

Извещатель пожарный ручной радиоканальный «С2000Р-ИПР» АЦДР.425211.011 (далее извещатель) применяется в системах пожарной сигнализации и автоматического пожаротушения, предназначен для ручного формирования сигнала пожарной тревоги или запуска систем пожарной автоматики.

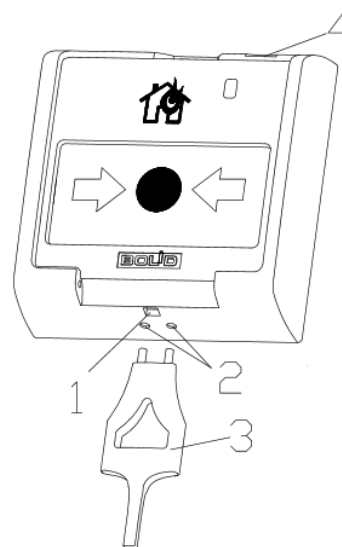
Корпус извещателя имеет откидную крышку с возможностью пломбирования.

Перевод извещателя в состояние «Пожар» осуществляется путем нажатия на центральную клавишу, после чего клавиша механически фиксируется.

Возврат извещателя из состояния «Пожар» в состояние «Норма» производится с помощью специального ключа.

В извещателе осуществляется контроль вскрытия корпуса, контроль состояния источников питания, контроль качества радиосвязи.

Извещатель рассчитан на непрерывную круглосуточную работу и относится к восстанавливаемым, периодически обслуживаемым изделиям.



Назначение элементов:

- 1 – отверстия для взведения сработавшего извещателя;
- 2 – отверстия для вскрытия корпуса извещателя;
- 3 – ключ для взведения извещателя и вскрытия корпуса (входит в комплект поставки);
- 4 – место установки пломбы.

Основные технические характеристики

Таблица 11-9 Технические характеристики С2000Р-ИПР

Элементы питания: - основной - резервный	ER14505 (AA), 3.6 В CR2032, 3 В
Среднее время работы в дежурном режиме*: - от основного источника питания, лет - от резервного источника питания, не менее, мес.	6-12 2
Степень защиты, обеспечиваемая оболочкой	IP40
Диапазон рабочих температур, °С	от -30 до +50
Температура транспортировки и хранения, °С	от -30 до +55
Масса, кг	0.140
Габаритные размеры (ШхВхГ), мм	90х94х33

*- время работы зависит от интервала передачи контрольных сигналов, качества радиосвязи и температуры окружающей среды.

Расположение элементов на плате С2000Р-ИПР

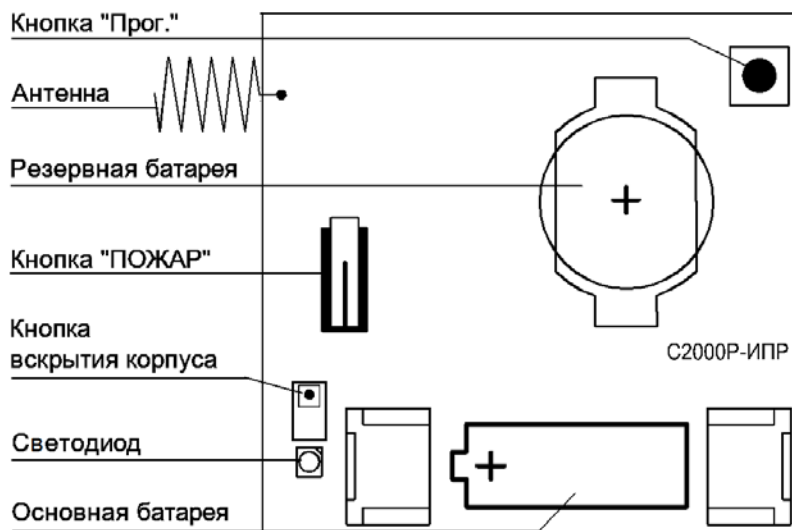


Рисунок 11-7

Индикация

Таблица 11-10 Индикация С2000Р-ИПР в дежурном режиме

Индикация	Состояние извещателя
Короткие вспышки красным цветом (интервал 3 с)	Состояние «Пожар»
Короткие вспышки зелёным цветом (интервал 10 с)	Состояние «Норма»
Короткие вспышки жёлтым цветом (интервал 10 с)	Разряд или неисправность основной батареи, или разряд резервной батареи
Тройные вспышки жёлтым цветом (интервал 15 с)	Отсутствует связь с «С2000Р-АРР32»

Таблица 11-11 Индикация режимов работы С2000Р-ИПР

Режим работы	Индикация
Депассивация элементов питания	Вспышки жёлтым цветом (интервал 250 мс)
Запуск устройства	Свечение зеленым цветом 1 с

Таблица 11-12 Индикация качества связи

Индикация	Значение
Короткие вспышки зелёным	Сигнал «Отличный»
Короткие вспышки зелёным и красным	Сигнал «Нормальный»
Короткие вспышки красным	Сигнал «Слабый» (не рекомендуется к установке)
Свечение красным в течение 1 секунды	Связь отсутствует, или РУ не подключено к АРР32

Указания по эксплуатации

Первый запуск

- Откройте корпус извещателя при помощи специального ключа, входящего в комплект поставки;
- Удалите изолирующие прокладки из держателей основной и резервной батареи, дождитесь окончания депассивации.

Процедура депассивации служит для активации батарей питания после длительного хранения и может занимать до 5 минут. Процесс депассивации сопровождается индикацией (см. Таблицу 11-11). В случае неуспешной депассивации подаётся сообщение о разряде источника питания.

Если устройство подаёт индикацию депассивации более 5 минут, необходимо заменить батарею.

Подключение и настройка

Подключение извещателя к АРР32 и последующая настройка в КДЛ производится в соответствии с Разделами 7, 8, 9 настоящего руководства.

Выбор места установки

При выборе точки установки извещателя необходимо руководствоваться:

- Разделом 10 настоящего руководства;
- СП5.13130.2013 «Системы противопожарной защиты. Установки пожарной сигнализации и пожаротушения автоматические. Нормы и правила проектирования»;
- РД 78.145-92 «Правила производства и приёмки работ. Установки охранной, пожарной и охранно-пожарной сигнализации».

Тест качества связи

Процедура «Тест качества связи» служит для определения устойчивости радиосвязи между извещателем и АРР32 в условиях текущего взаиморасположения устройств и препятствий на пути радиосигнала. Рекомендуется проводить Тест качества связи перед окончательным монтажом устройств.

Тест качества связи запускается посредством короткого нажатия на кнопку «Прог.» (см. Рисунок 11.7). Процедура длится 60 секунд, при этом подаётся световая индикация, соответствующая текущим результатам тестирования (см. Таблицу 11-12).

В процессе выполнения процедуры можно свободно перемещать извещатель и АРР32 для поиска оптимального расположения.

Качество связи так же можно оценить при помощи программного средства «Конфигуратор С2000Р» (см. Раздел 8).

Монтаж

Монтаж извещателя производится шурупами на ровную вертикальную плоскость.

Проверка

После монтажа извещателя необходимо провести проверку его работоспособности.



Перед проведением процедуры проверки убедитесь, что подача извещателем сообщения о пожаре не вызовет запуск систем оповещения и/или пожаротушения.

- Убедитесь, согласно подаваемой индикации, что извещатель находится в состоянии «Норма»;
- Произведите нажатие на центральную клавишу извещателя для срабатывания механической части;
- Убедитесь, согласно подаваемой индикации, что извещатель перешёл в состояние «Пожар»;
- Убедитесь, что на приёмно-контрольный прибор доставлено сообщение «Пожар»;
- При помощи специального ключа переведите извещатель в состояние «Норма», дождитесь подачи соответствующей индикации.

Техническое обслуживание

- При обслуживании системы охранно-пожарной сигнализации, не реже одного раза в три месяца проверьте сработку извещателя;
- При получении сообщений о разряде основной или резервной батареи, произвести замену обоих источников питания.

Сведения о сертификации С2000Р-ИПР

- Извещатель «С2000Р-ИПР» АЦДР.425211.011 соответствует требованиям «Технического регламента о требованиях пожарной безопасности» (Федеральный закон №123-ФЗ) и имеет сертификат соответствия № С-RU.ЧС13.В.00194, выданный органом по сертификации ОС «ПОЖТЕСТ» ФГУ ВНИИПО МЧС России, 143903, Московская область, г. Балашиха, мкр. ВНИИПО, д.12;
- Извещатель «С2000Р-ИПР» АЦДР.425211.011 соответствует требованиям Технического регламента Таможенного союза ТР ТС 020/2011 и имеет декларацию о соответствии: ТС № RU Д-RU.МЕ61.В.00393;
- Производство извещателя имеет сертификат соответствия ГОСТ Р ИСО 9001–2015 № РОСС RU.АБ66.К00003, выданный органом по сертификации систем менеджмента качества «ПОЖТЕСТ», 143903, Московская область, г. Балашиха, мкр. ВНИИПО, д.12.



ИСО 9001

C2000P-СМК

Общие сведения

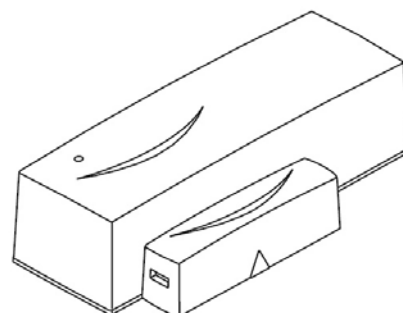
Извещатель охранной магнитоконтактный адресный радиоканальный «С2000P-СМК» АЦДР.425112.003 (далее извещатель) предназначен для охраны объектов от несанкционированного проникновения.

Имеется возможность подключения к извещателю внешних неадресных пожарных, охранных или пожарно-охранных извещателей с тревожными выходами типа «сухой контакт» (далее КЦ – контролируемая цепь).

В извещателе осуществляется контроль вскрытия корпуса и отрыва от точки крепления, контроль поднесения внешнего магнита (функция «Антисаботаж»), контроль состояния источника питания, контроль качества радиосвязи.

Электромагнитная совместимость извещателя соответствует требованиям по 3 группе устойчивости.

Извещатель рассчитан на непрерывную круглосуточную работу и относится к восстанавливаемым, периодически обслуживаемым изделиям.



Основные технические характеристики

Таблица 11-13 Технические характеристики C2000P-СМК

Элемент питания	ER14505 (AA), 3.6 В
Среднее время работы в дежурном режиме*: - КЦ выключена, лет - КЦ включена, лет	6-12 3-5
Гарантированное расстояние срабатывания контактов: - замыкание, мм - размыкание, мм	менее 10 более 25
Диапазон сопротивлений КЦ по состояниям: - «Короткое замыкание», кОм - «Нарушение 1», кОм - «Норма», кОм - «Нарушение 2», кОм - «Обрыв», кОм	0...0.2 1...2.87 4...7 10...20 40...∞
Степень защиты, обеспечиваемая оболочкой	IP41
Диапазон рабочих температур, °С	от -30 до +50
Температура транспортировки и хранения, °С	от -30 до +55
Масса, кг	0.070
Габаритные размеры: - блок обработки (ШхВхГ), мм - магнит (ШхВхГ), мм	30x93x27 8x55x10

*- время работы зависит от интервала передачи контрольных сигналов, качества радиосвязи и температуры окружающей среды.

Расположение элементов на плате С2000Р-СМК



Рисунок 11-8

Индикация

Таблица 11-14 Индикация в дежурном режиме С2000Р-СМК

Индикация	Состояние извещателя
Короткие вспышки красным цветом (интервал 10 с)	Состояние «Тревога»
Короткие вспышки зелёным цветом (интервал 10 с)	Состояние «Норма»
Короткие вспышки жёлтым цветом (интервал 10 с)	Разряд или неисправность батареи
Тройные вспышки жёлтым цветом (интервал 15 с)	Отсутствует связь с АРР32

Таблица 11-15 Индикация режимов работы С2000Р-СМК

Режим работы	Индикация
Депассивация элементов питания	Вспышки жёлтым цветом (интервал 250 мс)
Запуск устройства	Свечение зелёным цветом 1 с

Таблица 11-16 Индикация качества связи

Индикация	Значение
Короткие вспышки зелёным	Сигнал «Отличный»
Короткие вспышки зелёным и красным	Сигнал «Нормальный»
Короткие вспышки красным	Сигнал «Слабый» (не рекомендуется к установке)
Свечение красным в течение 1 секунды	Связь отсутствует, или РУ не подключено к АРР32

Указания по эксплуатации

Первый запуск

Откройте корпус извещателя, удалите изолирующую прокладку из держателя батареи и дождитесь окончания депассивации.

Процедура депассивации служит для активации элементов питания после длительного хранения и может занимать до 5 минут. Процесс депассивации сопровождается соответствующей индикацией (см. Таблицу 11-15). В случае неуспешной депассивации подаётся сообщение о разряде источника питания.

Если устройство подаёт индикацию депассивации более 5 минут, необходимо заменить батарею.

Подключение и настройка

Подключение извещателя к АРР32 и последующая настройка в КДП производится в соответствии с Разделами 7, 8, 9 настоящего руководства.

Датчик вскрытия корпуса и отрыва от точки крепления

По умолчанию в устройстве осуществляется только контроль вскрытия корпуса. Для обеспечения контроля отрыва извещателя от точки крепления необходимо снять заднюю крышку корпуса устройства и удалить (выдавить) из неё выпуклую заглушку-упор пружины.

Внешняя контролируемая цепь (КЦ)

«С2000Р-СМК» имеет возможность подключения проводных охранных и охранно-пожарных извещателей с тревожным выходом типа «сухой контакт». Питание извещателей по КЦ не предусмотрено.

Для включения контроля состояния КЦ необходимо задать соответствующие настройки при помощи программного средства «Конфигуратор С2000Р» (см. Раздел 8).

При включении контроля состояния, КЦ занимает в сети ДПЛС адрес, следующий за адресом соответствующего «С2000Р-СМК».

Если КЦ не используется, для экономии адресного пространства сети ДПЛС и увеличения срока автономной работы извещателя рекомендуется отключить контроль состояния КЦ.

Варианты подключения КЦ к извещателю приведены на Рисунок 11.9.

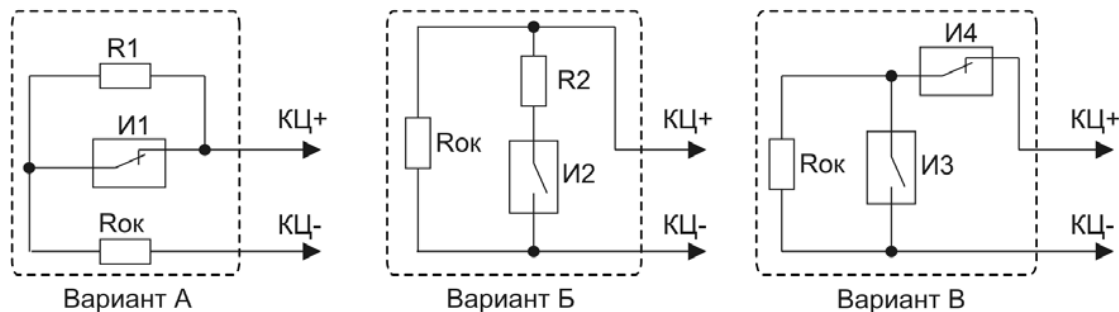


Рисунок 11-9

$R_{ок} = 5,6 \text{ кОм}$; $R1 = 2,4 \text{ кОм}$; $R2 = 5,6 \text{ кОм}$;

И1 – пожарный нормально-замкнутый извещатель;

И2 – пожарный нормально-разомкнутый извещатель;

И3 – охранный нормально-разомкнутый извещатель;

И4 – охранный нормально-замкнутый извещатель.

Таблица 11-17 Соответствие значений АЦП сопротивлению КЦ

	КЗ	Нарушение 1	Норма	Нарушение 2	Обрыв
Сопротивление, кОм	0...0,2	1...2,8	4...7	10...20	40...∞
Значение АЦП	11...32	88...149	170...198	212...232	243...255

Функция «Антисаботаж»

Функция «Антисаботаж» служит для обнаружения попытки проникновения в охраняемое помещение путем маскирования «С2000Р-СМК» с помощью внешнего мощного магнита.

Управление функцией «Антисаботаж» (включение/выключение) производится посредством настройки «С2000-КДЛ» (см. Раздел 9).



Для корректной работы функции «Антисаботаж» магнит должен быть установлен не ближе 5 мм от блока обработки, в противном случае возможно срабатывание обоих герконов извещателя и подача соответствующего сигнала тревоги.

Выбор места установки

При выборе точки установки извещателя необходимо руководствоваться:

- Разделом 10 настоящего руководства;
- РД 78.145-92 «Правила производства и приёмки работ. Установки охранной, пожарной и охранно-пожарной сигнализации».

Монтаж

Блок обработки устанавливается внутри охраняемого помещения и крепится к неподвижной части дверного или оконного проёма. Магнит устанавливается на подвижной части проёма (дверь, оконная створка и т.п.).

Блок обработки и магнит устанавливаются вдоль линии разъёма контролируемых поверхностей параллельно друг другу, с максимальным расстоянием между собой не более 10 мм и смещением не более 3 мм.

Для доступа к монтажным отверстиям необходимо открыть крышки блока обработки и магнита.

Для использования функции контроля отрыва от точки крепления необходимо удалить заглушку в задней крышке корпуса блока обработки.

Тест качества связи

Процедура «Тест качества связи» служит для определения устойчивости радиосвязи между извещателем и АРР32 в условиях текущего взаиморасположения устройств и препятствий на пути радиосигнала. Рекомендуется проводить Тест качества связи перед окончательным монтажом устройств.

Тест качества связи запускается посредством короткого нажатия на кнопку «Прог.» (см. Рисунок 11.8). Процедура длится 60 секунд, при этом подаётся световая индикация, соответствующая текущим результатам тестирования (см. Таблицу 11-16).

В процессе выполнения процедуры можно свободно перемещать извещатель и АРР32 для поиска оптимального расположения.

Качество связи так же можно оценить при помощи программного средства «Конфигуратор С2000Р» (см. Раздел 8).

Проверка



Перед проведением процедуры проверки убедитесь, что подача извещателем тревожного сообщения не вызовет запуск других охранных систем и устройств.

- Убедитесь, согласно подаваемой индикации, что извещатель находится в состоянии «Норма»;
- Вызовите срабатывание извещателя, удалив магнит от блока обработки на расстояние более 25 мм;
- Убедитесь, согласно подаваемой индикации, что извещатель перешёл в состояние «Тревога»;
- Убедитесь, что на приёмно-контрольный прибор доставлено сообщение «Тревога»;
- Переведите извещатель в состояние «Норма», поднеся магнит к блоку обработки на расстояние менее 10 мм, и дождитесь подачи соответствующей индикации.

Техническое обслуживание

- Не реже 1 раза в 3 месяца необходимо проверять работоспособность извещателя;
- При подаче извещателем сообщения о разряде батареи, необходимо произвести замену источника питания.

Сведения о сертификации С2000Р-СМК

- Извещатель «С2000Р-СМК» АЦДР.425112.003 соответствует требованиям Технического регламента Таможенного союза ТР ТС 020/2011 и имеет декларацию о соответствии: ТС № RU Д-RU.ME61.V.00393;
- Производство извещателя имеет сертификат соответствия ГОСТ Р ИСО 9001–2015 № РОСС RU.АБ66.К00003, выданный органом по сертификации систем менеджмента качества «ПОЖТЕСТ», 143903, Московская область, г. Балашиха, мкр. ВНИИПО, д.12.

EAC

ИСО 9001

С2000Р-ИК

Общие сведения

Извещатель охранной объёмный оптико-электронный адресный радиоканальный «С2000Р-ИК» (далее извещатель) применяется в системах охранной сигнализации, предназначен для обнаружения проникновения (попытки проникновения) в охраняемое пространство закрытого помещения. В извещателе осуществляется контроль вскрытия корпуса, контроль состояния источников питания, контроль качества радиосвязи.



Электромагнитная совместимость извещателя соответствует требованиям по 3 группе устойчивости.

Извещатель имеет четыре уровня чувствительности инфракрасного датчика.

Извещатель рассчитан на непрерывную круглосуточную работу и относится к восстанавливаемым, периодически обслуживаемым изделиям.

Основные технические характеристики

Таблица 11-18 Технические характеристики С2000Р-ИК

Элемент питания	ER14505 (AA), 3.6 В
Среднее время работы в дежурном режиме, лет*	4-8
Рабочая дальность действия извещателя в зависимости от заданного уровня чувствительности датчика:	
Уровень 1 (максимальная чувствительность), м	12
Уровень 2, м	10,5
Уровень 3, м	5,5
Уровень 4, м	4,5
Диапазон скоростей обнаружимого перемещения, м/с	0.3 – 3
Устойчивость к внешней засветке, Люкс	более 6500
Время технической готовности извещателя при включении питания, с	Не более 15
Степень защиты, обеспечиваемая оболочкой	IP41
Диапазон рабочих температур, °С	от -30 до +50
Температура транспортировки и хранения, °С	от -30 до +55
Масса, кг	0.08
Габаритные размеры (ШхВхГ), мм	70x95x45

*- время работы зависит от интервала передачи контрольных сигналов, качества радиосвязи и температуры окружающей среды.

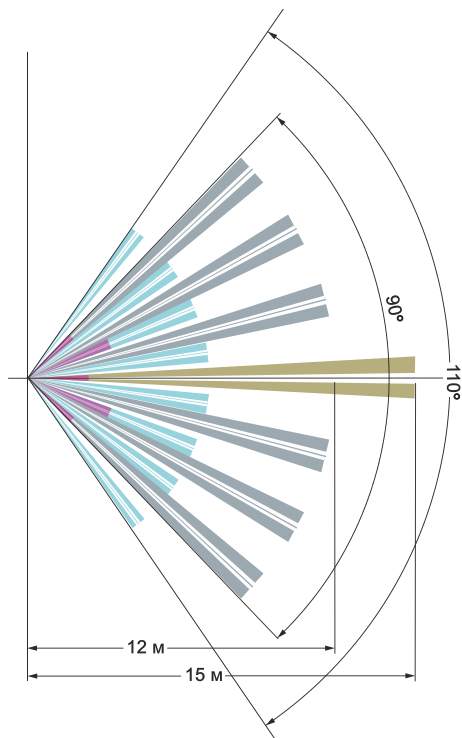


Рисунок 11-10 Зона обнаружения

Расположение элементов на плате С2000Р-ИК

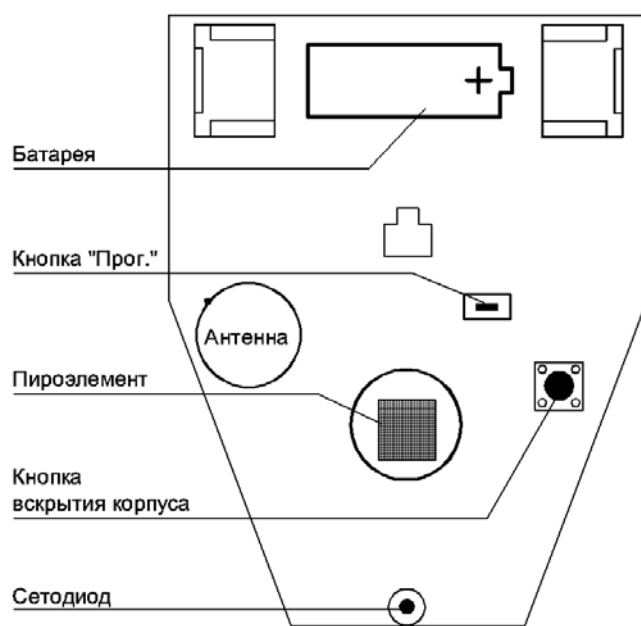


Рисунок 11-11

Индикация

Таблица 11-19 Индикация С2000Р-ИК в дежурном режиме

Индикация	Состояние извещателя
Короткие вспышки красным цветом (интервал 10 с)	Состояние «Тревога»
Короткие вспышки зелёным цветом (интервал 10 с)	Состояние «Норма»
Короткие вспышки жёлтым цветом (интервал 10 с)	Разряд или неисправность батареи
Тройные вспышки жёлтым цветом (интервал 15 с)	Отсутствует связь с АРР32
Двойные вспышки жёлтым цветом (интервал 15 с)	Пироприёмник неисправен

Таблица 11-20 Индикация режимов работы С2000Р-ИК

Режим работы	Индикация
Депассивация элементов питания	Вспышки жёлтым цветом (интервал 250 мс)
Запуск устройства	Свечение зеленым цветом 1 с

Таблица 11-21 Индикация качества связи

Индикация	Значение
Короткие вспышки зелёным	Сигнал «Отличный»
Короткие вспышки зелёным и красным	Сигнал «Нормальный»
Короткие вспышки красным	Сигнал «Слабый» (не рекомендуется к установке)
Свечение красным в течение 1 секунды	Связь отсутствует, или РУ не подключено к АРР32

Таблица 11-22 Индикация в режиме тестирования С2000Р-ИК

Событие	Индикация
Вход выход из режима тестирования	Свечение жёлтым на протяжении 1 с
Сработка инфракрасного датчика	Свечение красным на протяжении 1 с



Для увеличения срока службы автономного источника питания, рекомендуется при настройке извещателя в КДЛ отключить световую индикацию.

Указания по эксплуатации

Первый запуск

Откройте корпус извещателя, удалите изолирующую прокладку из держателя батареи и дождитесь окончания депассивации.

Процедура депассивации служит для активации элементов питания после длительного хранения и может занимать до 5 минут. Процесс депассивации сопровождается соответствующей индикацией (см. Таблицу 11-20). В случае неуспешной депассивации подаётся сообщение о разряде источника питания.

Если устройство подаёт индикацию депассивации более 5 минут, необходимо заменить батарею.

Подключение и настройка

Подключение извещателя к АРР32 и последующая настройка в КДЛ производится в соответствии с Разделами 7, 8, 9 настоящего руководства.

Энергосберегающий режим работы извещателя позволяет продлить срок службы источника питания. В этом режиме инфракрасный датчик отключается при снятии извещателя с охраны и включается при постановке на охрану.

Управление энергосберегающим режимом «С2000Р-ИК» описано в Разделе 9.

Настройка чувствительности датчика «С2000Р-ИК» позволяет избежать нежелательных срабатываний (например, при появлении домашних животных в зоне обнаружения).

Извещатель поддерживает работу на одном из 4 уровней чувствительности, задание режима работы осуществляется при помощи программного средства «Конфигуратор С2000Р» (см. Раздел 8).

Выбор места установки

При выборе точки установки извещателя необходимо руководствоваться:

- Разделом 10 настоящего руководства;
- РД 78.145-92 «Правила производства и приёмки работ. Установки охранной, пожарной и охранно-пожарной сигнализации»;
- Следующими дополнительными требованиями:
 - не устанавливать над отопительными приборами, вблизи вентиляционных отверстий и в местах прямой солнечной засветки;
 - в зоне обнаружения не должно быть колеблющихся предметов (штор, комнатных растений), ламп накаливания, стеклянных и сетчатых перегородок, а так же не должно быть областей, загороженных массивными предметами;
 - во время дежурной работы извещателя в охраняемом помещении должны быть закрыты все окна, форточки, двери балконов, должна быть отключена принудительная вентиляция, калориферы и кондиционеры, в помещении не должно находиться животных и птиц;
 - не допускается установка непосредственно над проемом въездных ворот, а так же над входной дверью.

Монтаж

Монтаж извещателя производится двумя шурупами на ровную вертикальную поверхность.

Тест качества связи

Процедура «Тест качества связи» служит для определения устойчивости радиосвязи между извещателем и АРР32 в условиях текущего взаиморасположения устройств и препятствий на пути радиосигнала. Рекомендуется проводить Тест качества связи перед окончательным монтажом устройств.

Тест качества связи запускается посредством короткого нажатия на кнопку «Прог.» (см. Рисунок 11.11). Процедура длится 60 секунд, при этом подаётся световая индикация, соответствующая текущим результатам тестирования (см. Таблицу 11-21).

В процессе выполнения процедуры можно свободно перемещать извещатель и АРР32 для поиска оптимального расположения.

Качество связи так же можно оценить при помощи программного средства «Конфигуратор С2000Р» (см. Раздел 8).

Проверка

После монтажа извещателя необходимо провести проверку его работоспособности:

- Убедитесь, согласно подаваемой индикации или показаниям приёмно-контрольного прибора, что извещатель находится в состоянии «Норма»;
- Вызовите срабатывание извещателя, войдя в зону обнаружения;
- Убедитесь, согласно подаваемой индикации или показаниям приёмно-контрольного прибора, что извещатель перешёл в состояние «Тревога», и на приёмно-контрольный прибор доставлено соответствующее сообщение;
- Дождитесь возвращения извещателя в состояние «Норма».

Режим тестирования

Для проверки работы инфракрасного датчика и упрощения выбора точки установки извещателя используется режим тестирования.

В этом режиме С2000Р-ИК подаёт удобную для наблюдения индикацию каждой сработки инфракрасного датчика, независимо от отправки данных по радиоканалу.

Вход и выход из режима тестирования осуществляется посредством комбинации нажатий кнопки «Прог.» *«троекратное короткое – длинное»*. Вход и выход из режима тестирования сопровождается соответствующей индикацией (см. Таблицу 11-22).

Включение и выключение режима тестирования так же может осуществляться при помощи программного средства «Конфигуратор С2000Р» (см. Раздел 8).

Техническое обслуживание

- Не реже 1 раза в 3 месяца необходимо проверять работоспособность извещателя;
- При подаче извещателем сообщения о разряде батареи, необходимо произвести замену источника питания.

Сведения о сертификации С2000Р-ИК

- Извещатель «С2000Р-ИК» АЦДР.425152.002 соответствует требованиям Технического регламента Таможенного союза ТР ТС 020/2011 и имеет декларацию о соответствии: ТС № RU Д- RU.ME61.B.00393;
- Производство извещателя имеет сертификат соответствия ГОСТ Р ИСО 9001–2015 № РОСС RU.АБ66.К00003.



ИСО 9001

C2000P-ACP2



Внимание!

Устройство совместимо с «С2000P-APP32» аппаратной версии 8 и более.

Общие сведения

Адресный счётчик расхода радиоканальный «С2000P-ACP2» (далее АСР2) предназначен для получения данных с импульсных счётчиков воды, электроэнергии, тепла, газа и т.п., а также отправки их по радиоканалу на приёмно-контрольный прибор.

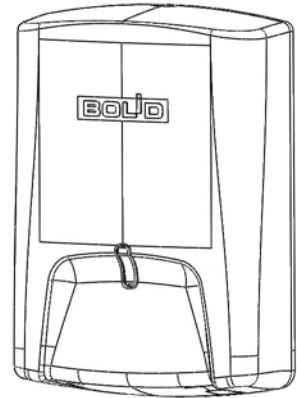
АСР2 имеет 3 входа: два низкочастотных и один высокочастотный. Низкочастотные входы поддерживают работу со счётчиками с выходом типа «сухой контакт» и NAMUR.

Низкочастотные входы рассчитаны на работу в одном из 4 режимов, соответствующих частоте импульсов от счётчиков от 300 до 5000 имп/час. При использовании счётчиков с выходом типа NAMUR осуществляется контроль состояний «Короткое замыкание» и «Обрыв».

Высокочастотный вход рассчитан на импульсы с частотой до 100 Гц и поддерживает работу со счётчиками электроэнергии, воды, газа и т.п., а также с пассивным датчиком протечки.

В АСР2 осуществляется контроль вскрытия корпуса, контроль состояния источника питания и качества радиосвязи.

АСР2 рассчитан на непрерывную круглосуточную работу и относится к восстанавливаемым, периодически обслуживаемым изделиям.



Основные технические характеристики

Таблица 11-23 Технические характеристики С2000P-ACP2

Элемент питания	CR2477T, 3 В
Среднее время работы в дежурном режиме, лет	до 7*
Максимальная частота импульсов на счётных входах 1 и 2, имп/час	5000
Минимальная длительность устойчивого сигнала на счётных входах 1 и 2: - в режиме «до 300 имп/час» - в режиме «до 500 имп/час» - в режиме «до 3000 имп/час» - в режиме «до 5000 имп/час»	6 с 3.6 с 600 мс 360 мс
Максимальная частота импульсов на счётном входе 3, имп/с	100
Длительность устойчивого сигнала на счётном входе 3, мс	не менее 5
Интервал передачи данных со счётчиков по радиоканалу при закрытом корпусе, мин.	60
Интервал передачи данных со счётчиков по радиоканалу при открытом корпусе, с	30
Степень защиты, обеспечиваемая оболочкой	IP41
Диапазон рабочих температур, °С	от -20 до +50
Температура транспортировки и хранения, °С	от -30 до +55
Масса, кг	0.055
Габаритные размеры (ШхВхГ), мм	59x82x22

* - в режиме 300 имп/час. Время работы зависит от качества радиосвязи и температуры окружающей среды.

Расположение элементов на плате С2000Р-АСР2

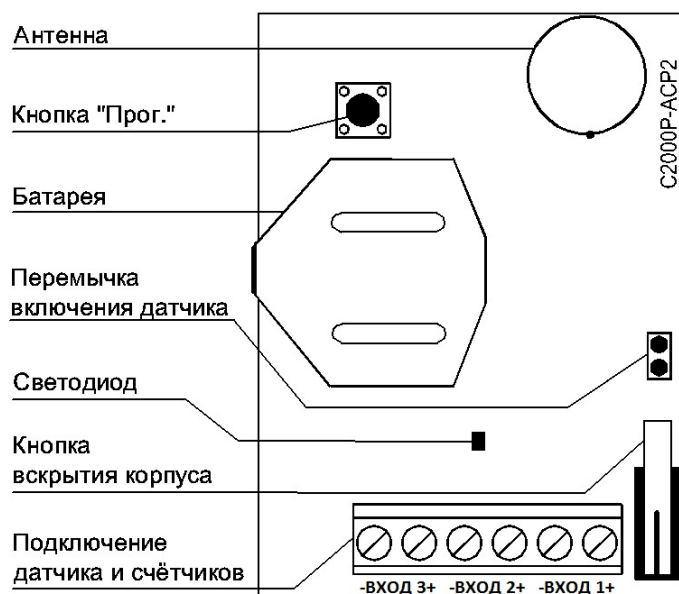


Рисунок 11-12

Индикация

Таблица 11-24 Индикация в дежурном режиме

Индикация	Состояние извещателя
Короткие вспышки красным цветом (интервал 10с)	Состояние «Тревога» (корпус открыт)
Короткие вспышки зелёным цветом (интервал 10 с)	Состояние «Норма»
Короткие вспышки жёлтым цветом (интервал 10 с)	Батарея разряжена
Тройные вспышки жёлтым цветом (интервал 15 с)	Отсутствует связь с АРР32

Таблица 11-25 Индикация качества связи

Индикация	Значение
Короткие вспышки зелёным	Сигнал «Отличный»
Короткие вспышки зелёным и красным	Сигнал «Нормальный»
Короткие вспышки красным	Сигнал «Слабый» (не рекомендуется к установке)
Свечение красным в течение 1 секунды	Связь отсутствует, или АСР2 не подключен к АРР32

Указания по эксплуатации

Первый запуск

Откройте корпус АСР2 и удалите изолирующую прокладку из держателя батареи.

Подключение и настройка

Подключение АСР2 к АРР32 и последующая настройка в КДЛ производится в соответствии с Разделами 7, 8, 9 настоящего руководства.

АСР2 имеет три основных режима работы. В зависимости от режима работы, АСР2 занимает один, два или три адреса в сети ДПЛС:

- Два низкочастотных входа (Вход1, Вход2):

- 1-ый адрес – Счётчик 1;
- 2-ой адрес – Счётчик 2;
- Два низкочастотных входа и датчик протечки (Вход1, Вход2, Вход3):
 - 1-ый адрес – Счётчик 1;
 - 2-ой адрес – Счётчик 2;
 - 3-ий адрес – пассивный датчик протечки.
- Высокочастотный вход (Вход3):
 - 1-ый адрес – Счётчик 1.

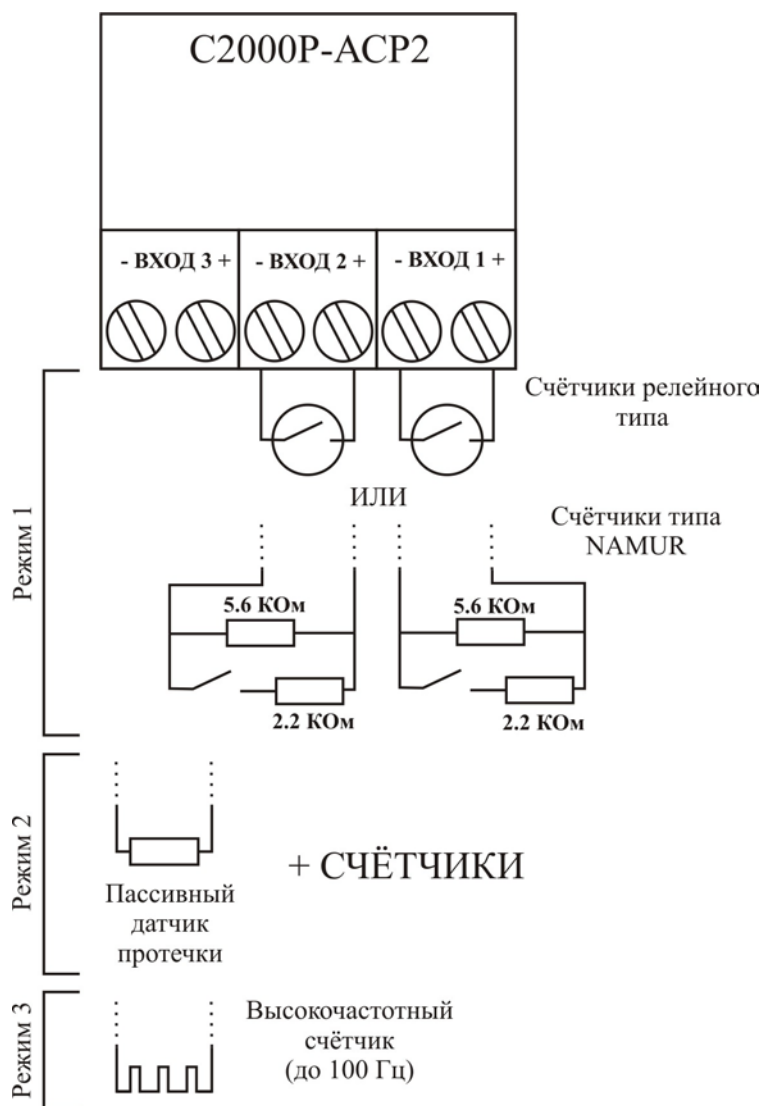


Рисунок 11-13 Варианты подключения счётных устройств и датчиков

В режиме работы с низкочастотными входами АСР2 имеет 2 режима типов счётчиков (Релейный / NAMUR) и 4 частотных режима приёма импульсов:

- До 300 имп/час;
- До 500 имп/час;
- До 3000 имп/час;
- До 5000 имп/час.

По умолчанию АСР2 настроен на работу со счётчиками типа NAMUR с частотой до 300 имп/час. Смена режимов работы осуществляется при помощи программного средства «Конфигуратор С2000Р» (см. Раздел 8).

Настоятельно рекомендуется устанавливать частотный режим (имп/час), не превышающий требований эксплуатации конкретного объекта. Это позволит сократить энергопотребление АСР2 и продлить срок службы источника питания.



Настройку АСР2 следует производить при 30-ти секундном режиме опроса. Для перехода в этот режим следует запустить «Конфигуратор С2000Р» (см. Раздел 8) и выполнить короткое нажатие кнопки вскрытия корпуса на плате АСР2 (см. Рисунок 11.12).

Выход из 30-ти секундного режима опроса осуществляется автоматически, по истечении 10 минут с момента закрытия Конфигуратора.

Датчик протечки

Подключение и отключение контроля пассивного датчика протечки осуществляется посредством программного средства «Конфигуратор С2000Р» (см. Раздел 8).

Датчик протечки занимает дополнительный адрес в сети ДПЛС, следующий по счёту после адресов счётчиков.

Выбор места установки

АСР2 устанавливается в непосредственной близости от счётных устройств.

При выборе точки установки АСР2 необходимо следовать указаниям Раздела 10 настоящего руководства.

Тест качества связи

Процедура «Тест качества связи» служит для определения устойчивости радиосвязи между АСР2 и АРР32 в условиях текущего взаиморасположения устройств и препятствий на пути радиосигнала. Рекомендуется проводить Тест качества связи перед окончательным монтажом устройств.

Тест качества связи запускается посредством короткого нажатия на кнопку «Прог.» (см. Рисунок 11.12). Процедура длится 60 секунд, при этом подаётся световая индикация, соответствующая текущим результатам тестирования (см. Таблицу 11-25).

В процессе выполнения процедуры можно свободно перемещать АСР2 и АРР32 для поиска оптимального расположения.

Качество связи так же можно оценить при помощи программного средства «Конфигуратор С2000Р» (см. Раздел 8).

Обновление ПО



Малогобаритный источник питания, применяемый в «С2000Р-АСР2», после длительной эксплуатации может не поддерживать работу в режиме передачи ПО по радиоканалу.

При необходимости обновления ПО «С2000Р-АСР2» настоятельно рекомендуется заменить источник питания перед процедурой обновления.

Монтаж

АСР2 крепится к ровной и чистой вертикальной поверхности при помощи двусторонней клейкой ленты.

Для подключения счётных устройств и датчика протечки к клеммам АСР2, необходимо удалить (выдавить) пластиковые заглушки в нижней части корпуса устройства и проложить провода через полученные отверстия. Полярность подключения проводов значения не имеет.

Техническое обслуживание

- При подаче АСР2 сообщения о разряде батареи, необходимо произвести замену источника питания.

Сведения о сертификации С2000Р-АСР2

- Счётчик «С2000Р-АСР2» АЦДР.426433.003 соответствует требованиям Технического регламента Таможенного союза ТР ТС 020/2011 и имеет декларацию о соответствии: ТС № RU Д-RU.ME61.B.00393;
- Производство счётчика имеет сертификат соответствия ГОСТ Р ИСО 9001–2015 № РОСС RU.АБ66.К00003, выданный органом по сертификации систем менеджмента качества «ПОЖТЕСТ», 143903, Московская область, г. Балашиха, мкр. ВНИИПО, д.12.

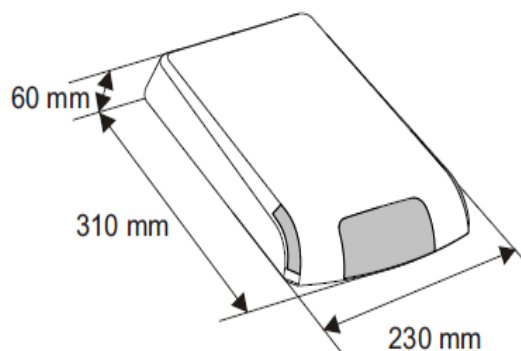
EAC

ИСО 9001

C2000P-СИРЕНА

Общие сведения

Оповещатель светозвуковой радиоканальный «С2000Р-Сирена» (далее оповещатель) предназначен для светового и звукового оповещения людей о пожарных, охранных тревогах и других чрезвычайных событиях. Оповещатель позволяет независимо управлять световым и звуковым оповещением. В оповещателе осуществляется контроль вскрытия корпуса и отрыва от точки крепления, контроль состояния источников питания, контроль качества радиосвязи.



Оповещатель предназначен для установки внутри и вне помещений, внутри закрытых неотапливаемых помещений и рассчитан на непрерывную круглосуточную работу. Оповещатель относится к восстанавливаемым, периодически обслуживаемым изделиям.

Электромагнитная совместимость оповещателя соответствует требованиям по 3 группе устойчивости.

Основные технические характеристики

Таблица 11-26 Технические параметры С2000Р-Сирена

Элементы питания (2 шт.)	ER34615M (D), 3.6 В
Среднее время работы в дежурном режиме, лет*	5
Суммарное время работы в режиме оповещения от одного комплекта элементов питания, ч	не менее 60
Период опроса РУ (фиксированный), с	5
Цвет светового оповещения	красный (625 нм)
Уровень звукового давления на расстоянии 1 м, дБ	не менее 100
Степень защиты, обеспечиваемая оболочкой	IP54
Диапазон рабочих температур, °С	от -30 до +50
Температура транспортировки и хранения, °С	от -30 до +55
Масса, кг	1.200
Габаритные размеры (ШхВхГ), мм	230 x 310 x 60

*- время работы зависит от качества радиосвязи и температуры окружающей среды.

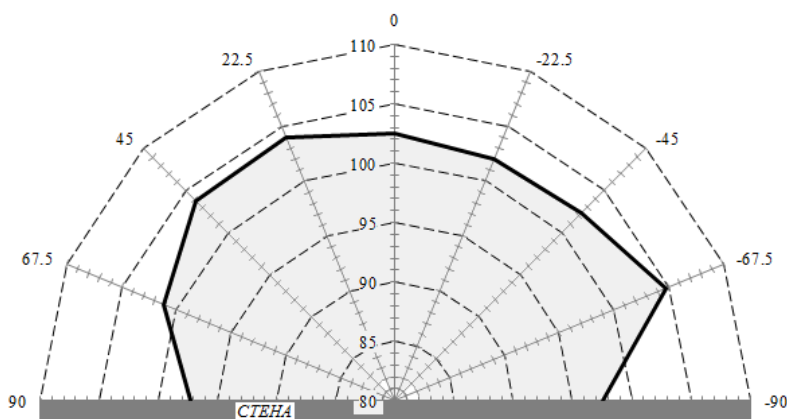


Рисунок 11-14 Диаграмма направленности звукового оповещения в горизонтальной плоскости, дБ

Расположение элементов на плате С2000Р-Сирена

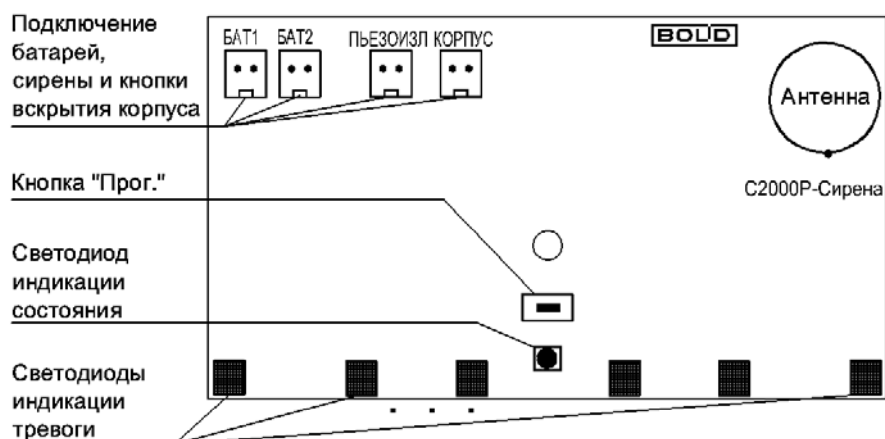


Рисунок 11-15

Индикация

Таблица 11-27 Индикация С2000Р-Сирена в дежурном режиме

Индикация	Состояние извещателя
Короткие вспышки красным цветом (интервал 10 с)	Состояние «Тревога» (вскрыт корпус)
Короткие вспышки зелёным цветом (интервал 10 с)	Состояние «Норма»
Короткие вспышки жёлтым цветом (интервал 10 с)	Разряд основной или резервной батареи, или неуспешное прохождение депассивации
Тройные вспышки жёлтым цветом (интервал 15 с)	Отсутствует связь с АРР32

Таблица 11-28 Индикация режимов работы С2000Р-Сирена

Режим работы	Индикация
Запуск устройства	Свечение зелёным цветом 1с
Депассивация: - идёт депассивация или периодическая проверка элемента	Вспышки жёлтым цветом с частотой 3.75Гц

Таблица 11-29 Индикация качества связи

Индикация	Значение
Короткие вспышки зелёным	Сигнал «Отличный»
Короткие вспышки зелёным и красным	Сигнал «Нормальный»
Короткие вспышки красным	Сигнал «Слабый» (не рекомендуется к установке)
Свечение красным в течение 1 секунды	Связь отсутствует, или оповещатель не подключен к АРР32

Указания по эксплуатации

Первый запуск

Подключите установленные в оповещателе батареи к разъемам «БАТ1» и «БАТ2», соблюдая полярность (последовательность подключения значения не имеет).

Сразу после подключения батарей оповещатель проверяет их состояние. Если хотя бы одна из подключённых батарей исправна по итогам предварительной проверки, оповещатель запускается, подавая соответствующую индикацию.

В дежурном режиме проверка элементов питания осуществляется каждые 12 часов.

После подключения «С2000Р-Сирена» к АРР32 запускается процедура депассивации элементов питания.

Процедура депассивации служит для активации батарей после длительного хранения и может занимать до 5 минут. Процесс депассивации сопровождается соответствующей индикацией (см. Таблицу 11-28). При неуспешной депассивации подаётся сообщение о разряде источника питания.

Подключение и настройка

Подключение оповещателя к АРР32 и последующая настройка в КДЛ производится в соответствии с Разделами 7, 8, 9 настоящего руководства.

«С2000Р-Сирена» занимает два адреса в сети ДПЛС:

- 1-ый адрес – световая сигнализация;
- 2-ой адрес – звуковая сигнализация.



В связи с питанием от автономного источника ограниченной ёмкости, при настройке «С2000Р-Сирена» в КДЛ и в пульте «С2000» настоятельно рекомендуется для обеих зон устройства задавать тактику «Сирена».

Выбор места установки

При выборе точки установки оповещателя необходимо руководствоваться:

- Разделом 10 настоящего руководства;
- СП5.13130.2013 «Системы противопожарной защиты. Установки пожарной сигнализации и пожаротушения автоматические. Нормы и правила проектирования»;
- РД 78.145-92 «Правила производства и приёмки работ. Установки охранной, пожарной и охранно-пожарной сигнализации».

Тест качества связи

Процедура «Тест качества связи» служит для определения устойчивости радиосвязи между оповещателем и АРР32 в условиях текущего взаиморасположения устройств и препятствий на пути радиосигнала. Рекомендуется проводить Тест качества связи перед окончательным монтажом устройств.

Тест качества связи запускается посредством короткого нажатия на кнопку «Прог.» (см. Рисунок 11.15). Процедура длится 60 секунд, при этом подаётся световая индикация, соответствующая текущим результатам тестирования (см. Таблицу 11-29).

В процессе выполнения процедуры можно свободно перемещать оповещатель и АРР32 для поиска оптимального расположения.

Качество связи так же можно оценить при помощи программного средства «Конфигуратор С2000Р» (см. Раздел 8).

Монтаж

Монтаж оповещателя производится тремя шурупами на ровную вертикальную поверхность.

Проверка

После монтажа оповещателя необходимо провести проверку его работоспособности:

- Убедитесь, согласно подаваемой индикации, что оповещатель находится в состоянии «Норма»;
- Вызовите сработку устройства по обоим выходам, имитируя условия срабатывания.

Техническое обслуживание

- Не реже 1 раза в год необходимо проверять работоспособность оповещателя;
- При подаче оповещателем сообщения о разряде батареи, необходимо произвести замену обоих элементов питания.



При глубоком разряде источников питания «С2000Р-Сирена» передаёт на КДЛ сообщение о неисправности оборудования (невозможности включения оповещения при текущем состоянии питания).

Сведения о сертификации С2000Р-Сирена

- Оповещатель «С2000Р-Сирена» АЦДР.425548.001 соответствует требованиям «Технического регламента о требованиях пожарной безопасности» (Федеральный закон №123-ФЗ) и имеет сертификат соответствия № С-RU.ЧС13.В.00194, выданный органом по сертификации ОС «ПОЖТЕСТ» ФГУ ВНИИПО МЧС России, 143903, Московская область, г. Балашиха, мкр. ВНИИПО, д.12;
- Оповещатель «С2000Р-Сирена» АЦДР.425548.001 соответствует требованиям Технического регламента Таможенного союза ТР ТС 020/2011 и имеет декларацию о соответствии: ТС № RU Д-RU.МЕ61.В.00393;
- Производство оповещателя имеет сертификат соответствия ГОСТ Р ИСО 9001–2015 № РОСС RU.АБ66.К00003, выданный органом по сертификации систем менеджмента качества «ПОЖТЕСТ», 143903, Московская область, г. Балашиха, мкр. ВНИИПО, д.12.



ИСО 9001

C2000P-PM

Общие сведения

Модуль релейный радиоканальный «С2000P-PM» АЦДР.425684.011 (далее модуль) предназначен для управления исполнительными устройствами (лампами, сиренами, электромагнитными замками и т.д.) путём замыкания/размыкания цепей питания или сигнальных цепей этих устройств.

Модуль имеет два релейных выхода, управляемых командами по радиоканалу. Релейные выходы гальванически изолированы друг от друга и от источников питания.

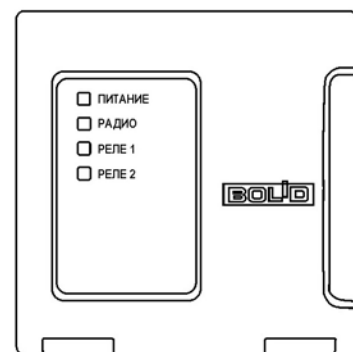
Модуль имеет вход для подключения внешних кнопок управления или контролируемых цепей (КЦ) с выходом типа «сухой контакт».

Электропитание модуля осуществляется от внешнего источника питания 12/24 В или от литий-тионилхлоридной батареи типоразмера АА с номинальным напряжением 3.6 В.

Модуль осуществляет контроль наличия внешнего источника питания и состояния батареи.

Модуль предназначен для установки внутри закрытых помещений. Конструкция модуля не предусматривает его использование в условиях воздействия агрессивных сред, пыли, а также во взрывопожароопасных помещениях.

Модуль рассчитан на непрерывный круглосуточный режим работы и относится к восстанавливаемым, периодически обслуживаемым изделиям.



Основные технические характеристики

Таблица 11-30 Технические характеристики С2000P-PM

Напряжение внешнего источника питания, В	5-24
Потребляемый ток, мА	не более 30
Количество выходов	2 релейных выхода
Максимальная коммутируемая мощность, ВА	30
Максимальное коммутируемое постоянное напряжение, В	100
Максимальный коммутируемый ток одного выхода, А	2
Входов контролируемых цепей (КЦ)	1
Диапазон сопротивлений КЦ по состояниям: - «Короткое замыкание», КОм - «Нарушение 1», КОм - «Норма», КОм - «Нарушение 2», КОм - «Обрыв», КОм	0...0,2 1...2.87 4...7 10...20 40...∞
Элемент питания	ER14505 (AA), 3.6 В
Среднее время работы от батареи, в дежурном режиме, лет*	3
Период опроса РУ (фиксированный), с	5
Степень защиты, обеспечиваемая оболочкой	IP20 (IP30 при настенном монтаже)
Диапазон рабочих температур, °С	от -30 до +50
Температура транспортировки и хранения, °С	от -30 до +55

Масса, кг	0.2
Габаритные размеры (ШхВхГ), мм	102×107×39

*- при интервале опроса 5 с и 10 срабатываниях в час. Время работы зависит от качества радиосвязи и температуры окружающей среды.

Расположение элементов на плате C2000P-PM

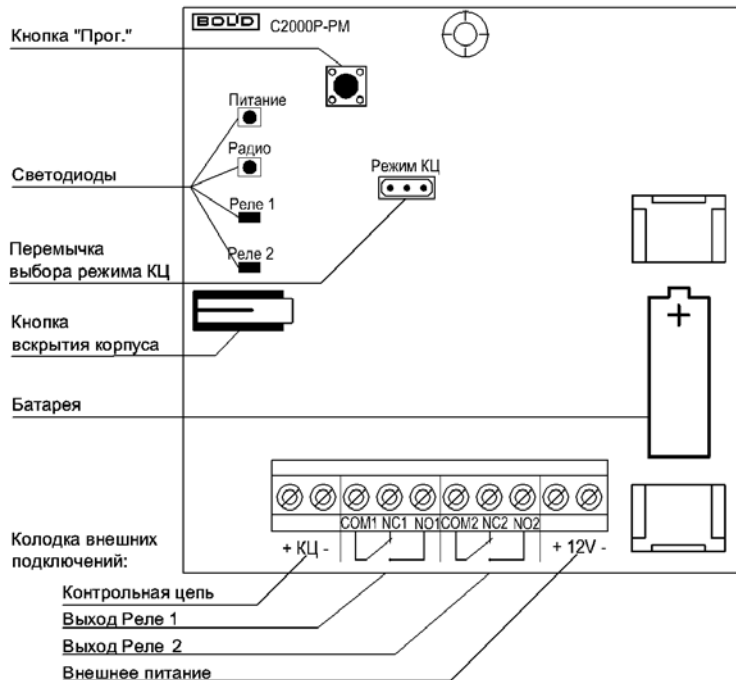


Рисунок 11-16

Индикация

Текущий режим питания и состояние источников питания отражается на индикаторе «Питание» (см. Таблицу 11-31).

Таблица 11-31 Индикация состояния источников питания C2000P-PM

Индикатор «Питание»	Описание
Горит зелёным	Питание от внешнего источника. Батарея установлена и заряжена.
Горит жёлтым	Питание от внешнего источника. Батарея не установлена или разряжена
Мигает зелёным (интервал 10 с)	Питание от внешнего источника отсутствует. Батарея заряжена.
Мигает жёлтым (интервал 10 с)	Питание от внешнего источника отсутствует. Батарея разряжена или неисправна.

Таблица 11-32 Индикация депассивации элемента питания C2000P-PM

Этап депассивации	Индикатор «Питание»
Идет депассивация элемента	Вспышки желтым цветом (интервал 250 мс)
Окончание депассивации и запуск устройства	Свечение зелёным на протяжении 1 секунды

Наличие радиосвязи с АРР32 индицируется светодиодом «Радио» (см. Таблицу 11-33).

Таблица 11-33 Индикация радиосвязи С2000Р-РМ

Индикатор «Радио»	Описание
Мигает зелёным (интервал 10 с)	Обмен данными с АРР32 происходит в штатном режиме.
Трижды мигает жёлтым (интервал 15 с)	Отсутствует связь, или модуль не подключен к АРР32.

Состояние реле индицируется соответствующими светодиодами «Реле 1» и «Реле 2». Индикация зависит от текущего режима питания модуля (см. Таблицу 11-34).

Таблица 11-34 Индикация состояния реле С2000Р-РМ

Индикаторы «Реле 1», «Реле 2»	Описание
Не горит	Замкнуты контакты «СОМ» и «НС». Начальное положение реле.
Горит зелёным	Замкнуты контакты «СОМ» и «НО». Питание от внешнего источника.
Вспышка зелёным	Смена состояния реле. Питание от батареи.

Таблица 11-35 Индикация качества связи

Индикатор «Радио»	Значение
Короткие вспышки зелёным	Сигнал «Отличный»
Короткие вспышки зелёным и красным	Сигнал «Нормальный»
Короткие вспышки красным	Сигнал «Слабый» (не рекомендуется к установке)
Свечение красным в течение 1 секунды	Связь отсутствует, или РУ не подключено к АРР32

Указания по эксплуатации

Питание

Модуль имеет два режима питания: от внешнего источника 12/24 В и от элемента питания АА 3,6В. Приоритетным всегда является внешний источник: при наличии достаточного уровня напряжения на клемме внешнего источника, питание будет осуществляться от него, а не от батареи. При этом питание модуля только от батареи является штатным режимом работы.

Первый запуск

Откройте корпус модуля и подключите модуль к внешнему источнику питания и/или удалите изолирующую прокладку из держателя батареи и дождитесь окончания депассивации батареи.

Процедура депассивации служит для активации батареи после длительного хранения и может занимать до 5 минут. Процесс депассивации сопровождается соответствующей индикацией (см. Таблицу 11-32). В случае неуспешной депассивации подаётся сообщение о разряде источника питания.

Если устройство подаёт индикацию депассивации более 5 минут, необходимо заменить батарею.

Подключение и настройка

Подключение модуля к APP32 и последующая настройка в КДЛ производится в соответствии с Разделами 7, 8, 9 настоящего руководства.

«С2000Р-РМ» занимает два или три адреса в сети ДПЛС:

- 1-ый адрес – Реле 1;
- 2-ой адрес – Реле 2;
- 3-ий адрес – КЦ (если подключена).

Внешняя кнопка и контролируемая цепь (КЦ)

«С2000Р-РМ» имеет возможность подключения внешней кнопки для ручного управления выходом Реле 1, или внешних датчиков с выходом типа «сухой контакт».

Выбор режима работы КЦ/кнопка осуществляется переключкой «Режим КЦ» (см. Таблицу 11-36) и последующим подключением устройства к APP32. При этом установленный режим записывается в энергонезависимую память, и сменить его в дальнейшем можно только с помощью повторного подключения к APP32 (см. Раздел 7).

Таблица 11-36 Положения переключки «Режим КЦ»

Положение переключки	Режим работы КЦ
Положение «1»	Датчик с выходом типа «сухой контакт».
Положение «2» или снята	Кнопка ручного управления Реле 1.

В режиме кнопки при замыкании входа КЦ на время более 0,5 секунды происходит смена состояния Реле 1.

В режиме датчика КЦ занимает дополнительный адрес в сети ДПЛС, следующий по счёту после адресов реле, и подаёт сообщения в зависимости от сопротивления на входе КЦ (см. Таблицу 11-37).

Варианты подключения КЦ к извещателю приведены на Рисунке 11.17.

Таблица 11-37 Соответствие значений АЦП сопротивлению КЦ

	КЗ	Нарушение 1	Норма	Нарушение 2	Обрыв
Сопротивление, кОм	0...0,2	1...2,87	4...7	10...20	40...∞
Значение АЦП	0...5	23...57	73...105	127...170	204...255

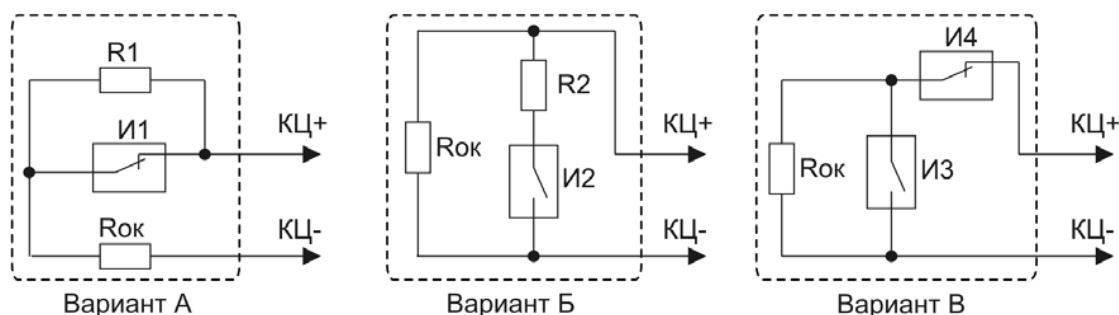


Рисунок 11-17

$R_{ок} = 5,6 \text{ КОм}$; $R_1 = 2,4 \text{ Ком}$; $R_2 = 5,6 \text{ Ком}$;

I1 – нормально-замкнутый извещатель;

I2 – нормально-разомкнутый извещатель;

I3 – нормально-разомкнутый извещатель;

I4 – нормально-замкнутый извещатель.

Назначение основного источника питания

«С2000Р-PM» поддерживает назначение основным источником питания либо батарею, либо внешний источник с напряжением 12 В.

Назначение основного источника не влияет на приоритет питания (приоритетным всегда является внешний источник), но позволяет выбрать, какой из источников питания будет называться основным в сообщениях, передаваемых на ПЦО.

Назначение основного источника осуществляется при помощи программного средства «Конфигуратор С2000Р» и описано в Разделе 8.

Выбор места установки

При выборе точки установки модуля необходимо руководствоваться Разделом 10 настоящего руководства.

Тест качества связи

Процедура «Тест качества связи» служит для определения устойчивости радиосвязи между релейным модулем и АРР32 в условиях текущего взаиморасположения устройств и препятствий на пути радиосигнала. Рекомендуется проводить Тест качества связи перед окончательным монтажом устройств.

Тест качества связи запускается посредством короткого нажатия на кнопку «Прог.» (см. Рисунок 11.16). Процедура длится 60 секунд, при этом на индикаторе «Радио» подаётся световая индикация, соответствующая текущим результатам тестирования (см. Таблицу 11-35).

В процессе выполнения процедуры можно свободно перемещать релейный модуль и АРР32 для поиска оптимального расположения.

Качество связи так же можно оценить при помощи программного средства «Конфигуратор С2000Р» (см. Раздел 8).

Монтаж

Монтаж модуля производится двумя шурупами на ровной вертикальной поверхности или на DIN-рейку.

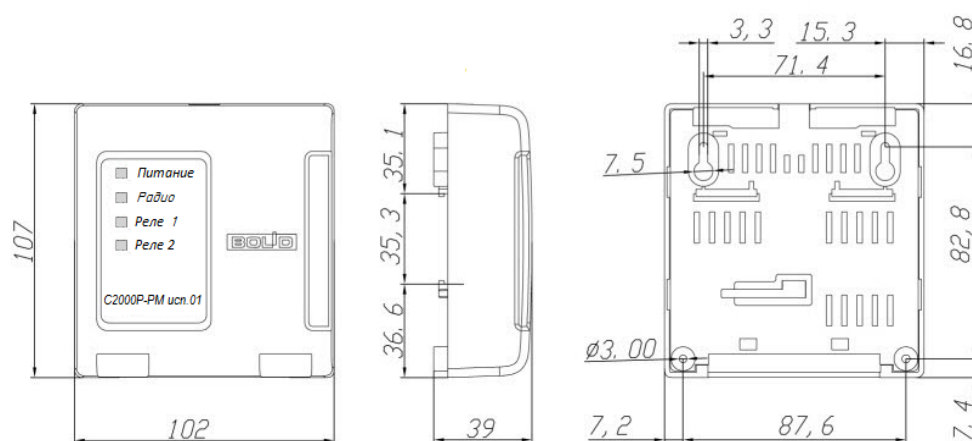


Рисунок 11-18

Проверка

После монтажа модуля необходимо провести проверку его работоспособности:



Перед проведением проверки рекомендуется отключить исполнительные устройства от выходов модуля во избежание их нежелательного срабатывания.

- Убедитесь, согласно подаваемой индикации, что источники питания исправны;
- Вызовите сработку устройства по обоим выходам, имитируя условия срабатывания;
- При использовании КЦ в режиме кнопки, нажмите управляющую кнопку несколько раз и убедитесь, что изменяется состояние Реле 1;
- При использовании КЦ в режиме датчика, вызовите срабатывание датчика в разных режимах и убедитесь, что на приёмно-контрольный прибор поступают соответствующие сообщения.

Техническое обслуживание

- Не реже 1 раза в год необходимо проверять работоспособность модуля;
- При подаче модулем сообщения о разряде батареи, необходимо произвести замену элемента питания.

Сведения о сертификации С2000Р-РМ

- Модуль релейный радиоканальный «С2000Р-РМ» АЦДР.425684.011 соответствует требованиям Технического регламента Таможенного союза ТР ТС 020/2011 и имеет декларацию о соответствии: ТС № RU Д-RU.ME61.B.00393;
- Производство имеет сертификат соответствия ГОСТ Р ИСО 9001–2015 № РОСС RU.АБ66.К00003.



ИСО 9001

С2000Р-РМ ИСП.01

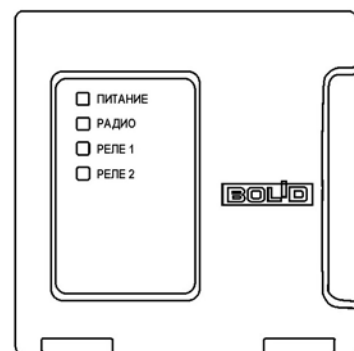
Общие сведения

Модуль релейный радиоканальный, исполнение на 220 В «С2000Р-РМ исп.01» (далее модуль) предназначен для управления исполнительными устройствами, питающимися от сетевого напряжения 220 В переменного тока.

Модуль имеет два гальванически изолированных друг от друга и от ввода питания релейных выходы, которые управляются по радиоканалу.

Для защиты от перегрузки и короткого замыкания в управляемой цепи, каждый выход имеет плавкий предохранитель.

Электропитание модуля осуществляется от сетевого напряжения 220 В переменного тока (основной источник).



Управление выходами осуществляется только при питании модуля от сетевого источника с напряжением 220 В. При отсутствии/отключении основного источника питания, выходы отключаются.



Электрические цепи модуля не имеют гальванической изоляции от входа электропитания и в штатном режиме работы находятся под опасным напряжением. Все работы с модулем (за исключением проверки работоспособности) должны проводиться при отключенном основном источнике питания.

В состав модуля входит литиевая батарея, предназначенная для проведения работ с модулем при открытом корпусе (подключение модуля к АРР32 и т.п.) и для передачи событий в систему при отсутствии основного источника питания.

Модуль предназначен для установки внутри закрытых помещений. Конструкция модуля не предусматривает его использование в условиях воздействия агрессивных сред, пыли, а также во взрывопожароопасных помещениях.

Модуль рассчитан на непрерывный круглосуточный режим работы и относится к восстанавливаемым, периодически обслуживаемым изделиям.

Основные технические характеристики

Таблица 11-38 Технические параметры С2000Р-РМ исп.01

Напряжение питания переменного тока, В	90...264 (номинальное напряжение 220 В, при частоте 50 Гц)
Потребляемая мощность, ВА	не более 1
Количество выходов	2
Максимальное коммутируемое напряжение: - переменного тока ($\cos\varphi > 0.90$), В - постоянного тока, В	250 30
Максимальный коммутируемый ток одного выхода, А	3
Внутренний элемент питания	CR2032, напряжение 3.0 В
Время работы от батареи, не менее, мес.	3*
Период опроса РУ (фиксированный), с	10
Степень защиты, обеспечиваемая оболочкой	IP20 (IP30 при настенном монтаже)
Диапазон рабочих температур, °С	от -30 до +50
Температура транспортировки и хранения, °С	от -30 до +55
Масса, кг	0.200
Габаритные размеры (ШхВхГ), мм	102×107×39

* - время работы зависит от качества радиосвязи и температуры окружающей среды.

Конструкция модуля удовлетворяет требованиям электро-пожарной безопасности по ГОСТ 12.2.007.0-75 и ГОСТ 12.1.004-91.

Монтаж и техническое обслуживание модуля должны производиться лицами, имеющими квалификационную группу по технике безопасности не ниже второй.

Расположение элементов на плате С2000Р-РМ исп.01

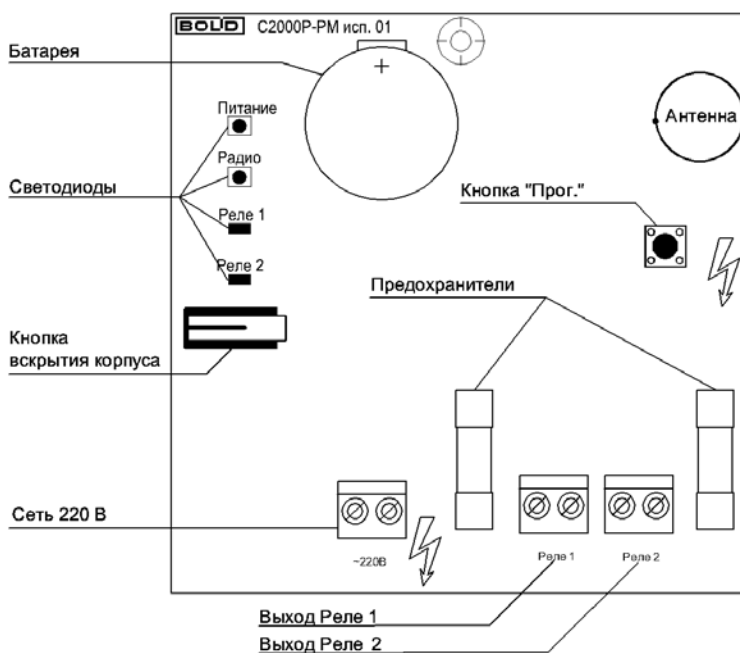


Рисунок 11-19

Индикация

Наличие основного электропитания и состояние резервной батареи отображается индикатором «Питание» (см. Таблицу 11-39).

Таблица 11-39 Индикация состояния источников питания С2000Р-РМ исп. 01

Индикатор «Питание»	Описание
Горит зелёным	Питание от внешнего источника. Батарея установлена и заряжена.
Горит жёлтым	Питание от внешнего источника. Батарея не установлена или разряжена.
Мигает жёлтым (интервал 5 с)	Питание от внешнего источника отсутствует. Батарея заряжена.
Мигает красным (интервал 15 с)	Питание от внешнего источника отсутствует. Батарея разряжена.

Состояние радиосвязи с АРР32 отображается индикатором «Радио» (см. Таблицу 11-40).

Таблица 11-40 Индикация общего состояния С2000Р-РМ исп. 01

Индикатор «Радио»	Описание
Короткие вспышки красным цветом (интервал 10 с)	Состояние «Внимание» (вскрыт корпус)
Короткие вспышки зеленым цветом (интервал 10 с)	Состояние «Норма»
Двойные вспышки желтым цветом (интервал 15 с)	Состояние «Неисправность» (отсутствует внешнее питание)
Тройные вспышки желтым цветом (интервал 15 с)	Отсутствует связь, или модуль не подключен к АРР32

Состояние выходов отображается на индикаторах «Реле 1» и «Реле 2» (см. Таблицу 11-41).

Таблица 11-41 Индикация состояния реле С2000Р-РМ исп. 01

Состояние реле	Индикаторы «Реле 1», «Реле 2»
Замкнуто	Горит зелёным
Разомкнуто	Выключен

Таблица 11-42 Индикация качества связи

Индикатор «Радио»	Значение
Короткие вспышки зелёным	Сигнал «Отличный»
Короткие вспышки зелёным и красным	Сигнал «Нормальный»
Короткие вспышки красным	Сигнал «Слабый» (не рекомендуется к установке)
Свечение красным в течение 1 секунды	Связь отсутствует, или РУ не подключено к АРР32

Таблица 11-43 Индикация проверки резервной батареи

Состояние батареи	Индикатор «Питание»
Норма	Горит зелёным на протяжении 5 секунд
Разряжена	Мигает жёлтым 3 раза в секунду на протяжении 10 секунд

Указания по эксплуатации

Первый запуск

Откройте корпус модуля и удалите изолирующую прокладку из держателя батареи. После этого запустится проверка батареи, результат которой отображается на индикаторе «Питание» (см. Таблицу 11-43).

При исправной батарее, по окончании проверки модуль будет готов к подключению и настройке.

Подключение и настройка

Подключение и настройка модуля производится без подключения основного питания.

Подключение модуля к АРР32 и последующая настройка в КДЛ производится в соответствии с Разделами 7, 8, 9 настоящего руководства.

«С2000Р-РМ исп. 01» занимает два адреса в сети ДПЛС:

- 1-ый адрес – Реле 1;
- 2-ой адрес – Реле 2.



При исправной резервной батарее, при отключении основного источника питания «С2000Р-РМ исп.01» передаёт на КДЛ сообщение о неисправности оборудования (невозможности управления выходами при текущем состоянии питания) и подаёт соответствующую индикацию (см. Таблицу 11-40).

При подключении основного источника питания передаётся сообщение о восстановлении исправности оборудования.

Выбор места установки

При выборе точки установки модуля необходимо руководствоваться Разделом 10 настоящего руководства.

Тест качества связи

Процедура «Тест качества связи» служит для определения устойчивости радиосвязи между релейным модулем и АРР32 в условиях текущего взаиморасположения устройств и препятствий на пути радиосигнала. Рекомендуется проводить Тест качества связи перед окончательным монтажом устройств.

Тест качества связи запускается посредством короткого нажатия на кнопку «Прог.» (см. Рисунок 11.19). Процедура длится 60 секунд, при этом на индикаторе «Радио» подаётся световая индикация, соответствующая текущим результатам тестирования (см. Таблицу 11-42).

В процессе выполнения процедуры можно свободно перемещать релейный модуль и АРР32 для поиска оптимального расположения.

Качество связи так же можно оценить при помощи программного средства «Конфигуратор С2000Р» (см. Раздел 8).

Монтаж

Монтаж модуля производится двумя шурупами на ровной вертикальной поверхности или на DIN-рейку.

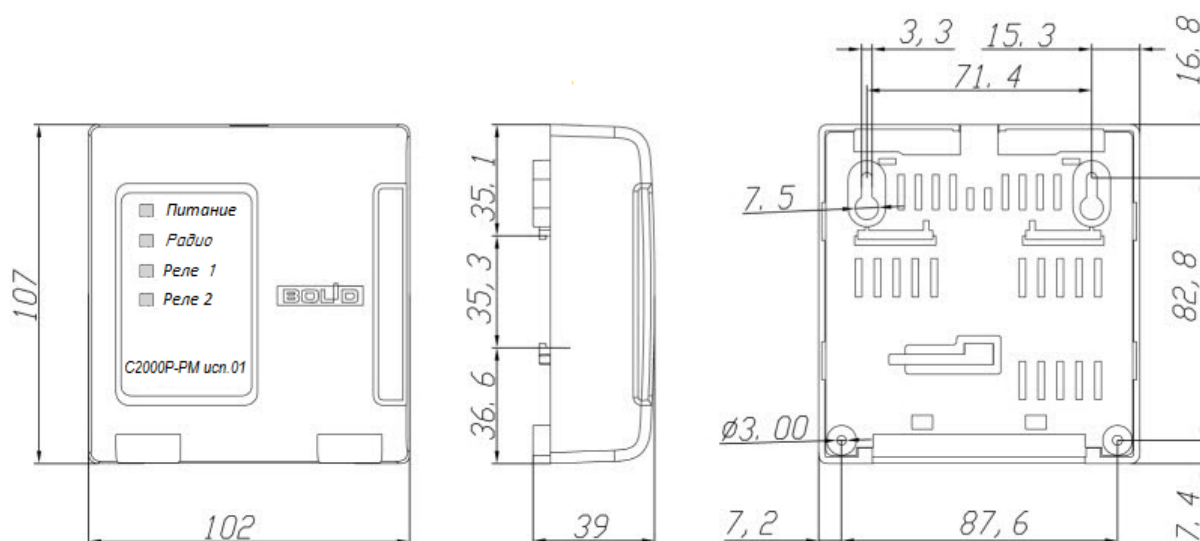


Рисунок 11-20 Габаритные и установочные размеры C2000P-PM исп. 01

Подключение основного питания и исполнительных устройств

Выходы модуля представляют собой нормально разомкнутые контакты реле.

Для защиты от перегрузки и короткого замыкания, в цепь каждого реле включён плавкий предохранитель.



В случае необходимости проверки или замены плавких предохранителей, перед вскрытием корпуса модуля необходимо отключить основной источник питания (220 В).

Управление выходами осуществляется посредством команд, передаваемых по радиоканалу, и настраивается в КДЛ при помощи программного средства «UProg».

Подключение основного питания модуля и управляемых линий исполнительных устройств должно производиться лицами, имеющими квалификационную группу по технике безопасности не ниже второй.

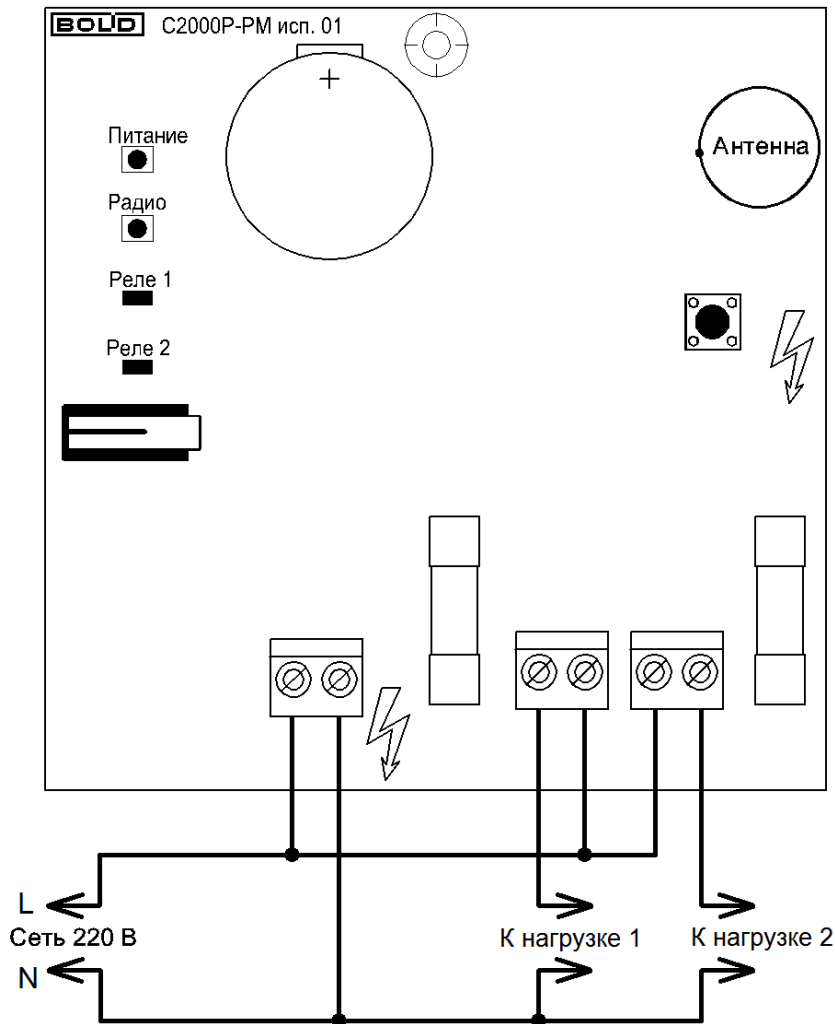


Рисунок 11-21 Схема внешних соединений, вариант подключения нагрузки C2000P-PM исп. 01

Проверка

После монтажа модуля необходимо провести проверку его работоспособности:



Перед проведением проверки рекомендуется отключить исполнительные устройства от выходов модуля во избежание их нежелательного срабатывания.

- Убедитесь, согласно подаваемой индикации, что источники питания исправны;
- Вызовите сработку устройства по обоим выходам, имитируя условия срабатывания;
- Отключите основное питание и откройте корпус модуля, убедитесь, согласно подаваемой индикации, что модуль перешёл в режим тревоги и на приёмно-контрольный прибор доставлено сообщение о вскрытии корпуса;
- Закройте корпус модуля, восстановите электропитание.

Техническое обслуживание

- Не реже 1 раза в год необходимо проверять работоспособность модуля, проверять состояние электрических кабелей и контактных соединений;
- При подаче модулем сообщения о разряде резервной батареи, необходимо произвести замену элемента питания.



Замена элемента питания должна производиться при отключенном основном источнике питания.

Сведения о сертификации С2000Р-РМ исп.01

- Модуль релейный радиоканальный, исполнение на 220 В «С2000Р-РМ исп.01» АЦДР.425684.012 соответствует требованиям Технического регламента Таможенного союза ТР ТС 020/2011 и имеет декларацию о соответствии: ТС № RU Д-РУ.МЕ61.В.00393;
- Производство имеет сертификат соответствия ГОСТ Р ИСО 9001–2015 № РОСС RU.АБ66.К00003.

EAC

ИСО 9001

C2000P-ОСТ



Внимание!

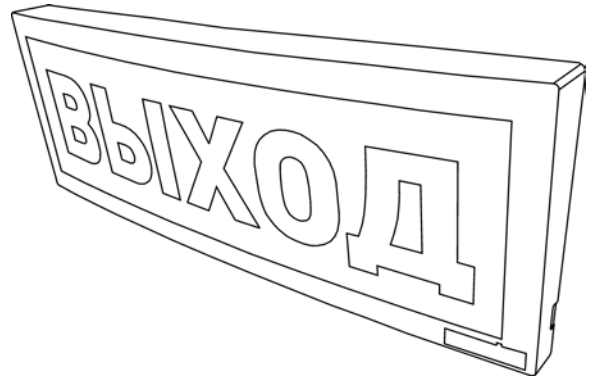
Устройство совместимо с «С2000P-APP32» аппаратной версии 8 и более.

Общие сведения

Оповещатель световой табличный адресный радиоканальный «С2000P-ОСТ» (далее оповещатель) предназначен для отображения сигнальных сообщений охранно-пожарной сигнализации, обозначения путей эвакуации и информационных надписей.

Оповещатель рассчитан на непрерывную круглосуточную работу и относится к восстанавливаемым, периодически обслуживаемым изделиям.

Оповещатели выпускаются с надписями «ВЫХОД», «ПОЖАР», «Автоматика отключена», «Стрелка влево», «Стрелка вправо», «Человек влево вниз», «Человек вправо вниз», «Запасный выход» а так же с любыми другими надписями по предварительному заказу.



Основные технические характеристики

Таблица 11-44 Основные технические характеристики

Элементы питания (2 шт.)	ER14505M (AA), 3.6 В
Среднее время работы в дежурном режиме, лет*	5
Период опроса РУ (фиксированный), с	10
Суммарное время работы в режиме оповещения от одного комплекта элементов питания, ч	до 60
Степень защиты, обеспечиваемая оболочкой	IP41
Диапазон рабочих температур, °С	от -30 до +50
Температура транспортировки и хранения, °С	от -30 до +55
Масса, кг	0.262
Габаритные размеры (ШхВхГ), мм	303x112x33

*- время работы зависит от частоты включения индикации, качества радиосвязи и температуры окружающей среды.

Расположение элементов на плате C2000P-ОСТ

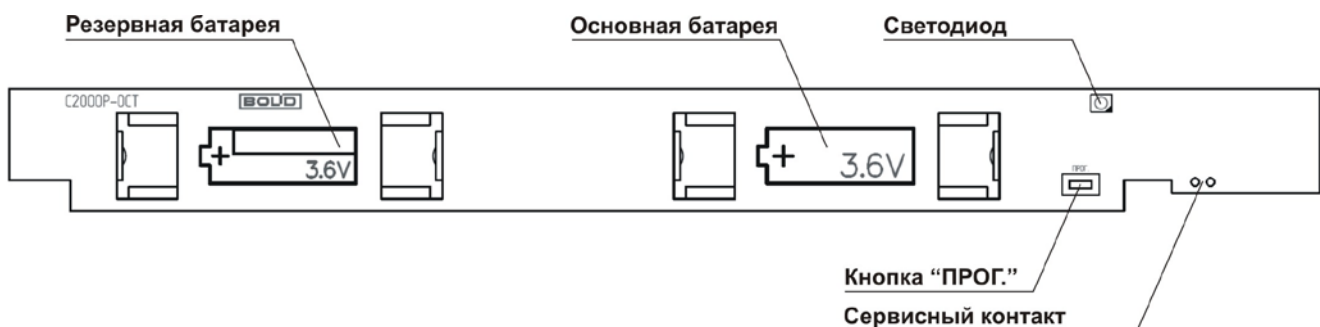


Рисунок 11-22

Индикация

Таблица 11-45 Индикация С2000Р-ОСТ в дежурном режиме

Индикация	Состояние оповещателя
Короткие вспышки зелёным цветом (интервал 10 с)	Состояние «Норма»
Короткие вспышки жёлтым цветом (интервал 10 с)	Разряд или неисправность основной или резервной батареи
Тройные вспышки жёлтым цветом (интервал 15 с)	Отсутствует связь с АРР32

Таблица 11-46 Индикация режимов работы С2000Р-ОСТ

Режим работы	Индикация
Депассивация элементов питания	Вспышки жёлтым цветом (интервал 250 мс)
Запуск устройства	Свечение зеленым цветом 1с

Таблица 11-47 Индикация качества связи

Индикация	Значение
Короткие вспышки зелёным	Сигнал «Отличный»
Короткие вспышки зелёным и красным	Сигнал «Нормальный»
Короткие вспышки красным	Сигнал «Слабый» (не рекомендуется к установке)
Свечение красным в течение 1 секунды	Связь отсутствует, или РУ не подключено к АРР32

Указания по эксплуатации

Первый запуск

Откройте корпус оповещателя, удалите изолирующие прокладки из держателей основной и резервной батареи и дождитесь окончания депассивации.

При запуске С2000Р-ОСТ депассивация производится дважды – отдельно для основной и резервной батарей.

Процедура депассивации служит для активации элементов питания после длительного хранения и может занимать до 5 минут для каждого источника питания (в сумме до 10 минут). Процесс депассивации сопровождается соответствующей индикацией (см. Таблицу 11-46). В случае неуспешной депассивации подаётся сообщение о разряде источника питания.

Если устройство подаёт индикацию депассивации более 10 минут, необходимо заменить батареи.

Подключение и настройка

Подключение оповещателя к АРР32 и последующая настройка в КДЛ производится в соответствии с Разделами 7, 8, 9 настоящего руководства.

Выбор места установки

При выборе точки установки оповещателя необходимо руководствоваться:

- Разделом 10 настоящего руководства;
- СП5.13130.2013 «Системы противопожарной защиты. Установки пожарной сигнализации и пожаротушения автоматические. Нормы и правила проектирования»;

- РД 78.145-92 «Правила производства и приёмки работ. Установки охранной, пожарной и охранно-пожарной сигнализации».

Тест качества связи

Процедура «Тест качества связи» служит для определения устойчивости радиосвязи между оповещателем и АРР32 в условиях текущего взаиморасположения устройств и препятствий на пути радиосигнала. Рекомендуется проводить Тест качества связи перед окончательным монтажом устройств.

Тест качества связи запускается посредством короткого нажатия на кнопку «Прог.» (см. Рисунок 11.22). Процедура длится 60 секунд, при этом подаётся световая индикация, соответствующая текущим результатам тестирования (см. Таблицу 11-47).

В процессе выполнения процедуры можно свободно перемещать оповещатель и АРР32 для поиска оптимального расположения.

Качество связи так же можно оценить при помощи программного средства «Конфигуратор С2000Р» (см. Раздел 8).

Монтаж

Монтаж оповещателя производится четырьмя шурупами на ровную вертикальную поверхность.

Проверка

После монтажа оповещателя необходимо провести проверку его работоспособности:

- Убедитесь, согласно подаваемой индикации, что оповещатель находится в состоянии «Норма»;
- Вызовите сработку устройства, имитируя условия срабатывания.

Техническое обслуживание

- Не реже 1 раза в год необходимо проверять работоспособность оповещателя;
- При подаче оповещателем сообщения о разряде основной или резервной батареи, необходимо произвести замену обоих элементов питания.



При глубоком разряде источников питания «С2000Р-ОСТ» передаёт на КДЛ сообщение о неисправности оборудования (невозможности включения оповещения при текущем состоянии питания).

Сведения о сертификации С2000Р-ОСТ

- Оповещатель световой табличный адресный радиоканальный «С2000Р-ОСТ» АЦДР.425543.004 соответствует требованиям «Технического регламента о требованиях пожарной безопасности» (Федеральный закон № 123-ФЗ) и имеет сертификат соответствия № С-RU.ЧС13.В.00871, выданный органом по сертификации ОС «ПОЖТЕСТ» ФГУ ВНИИПО МЧС России, 143903, Московская область, г. Балашиха, мкр. ВНИИПО, д. 12;



- Оповещатель световой табличный адресный радиоканальный «С2000Р-ОСТ» АЦДР.425543.004 соответствует требованиям Технического регламента Таможенного союза ТР ТС 020/2011 и имеет декларацию о соответствии: ЕАЭС № RU Д-RU.ME61.B.00696;
- Производство «С2000Р-ОСТ» имеет сертификат соответствия ГОСТ Р ИСО 9001–2015 № РОСС RU.АБ66.К00003.



ИСО 9001

С2000Р-ШИК



Внимание!

Устройство совместимо с «С2000Р-APP32» аппаратной версии 8 и более.

Общие сведения

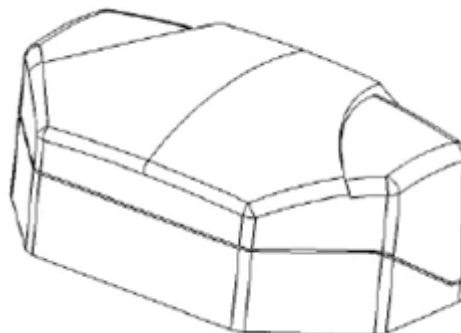
Извещатель охранный поверхностный оптико-электронный адресный радиоканальный «С2000Р-ШИК» (далее извещатель) применяется в системах охранной сигнализации, предназначен для обнаружения проникновения (попытки проникновения) в охраняемое пространство закрытого помещения.

В извещателе осуществляется контроль вскрытия корпуса, контроль состояния источников питания, контроль качества радиосвязи.

Электромагнитная совместимость извещателя соответствует требованиям по 3 группе устойчивости.

Извещатель имеет четыре уровня чувствительности инфракрасного датчика.

Извещатель рассчитан на непрерывную круглосуточную работу и относится к восстанавливаемым, периодически обслуживаемым изделиям.



Основные технические характеристики

Таблица 11-48 Технические характеристики С2000Р-ШИК

Элемент питания	ER14505 (AA), 3.6 В
Среднее время работы в дежурном режиме, лет*	4-8
Максимальная дальность действия извещателя, м	8
Максимальная рекомендуемая высота установки, м	5
Диапазон скоростей обнаружимого перемещения, м/с	0.3 – 3
Устойчивость к внешней засветке, Люкс	более 6500
Время технической готовности извещателя при включении питания, с	Не более 15
Степень защиты, обеспечиваемая оболочкой	IP41
Диапазон рабочих температур, °С	от -30 до +50
Температура транспортировки и хранения, °С	от -30 до +55
Масса, кг	0.12
Габаритные размеры (ШхВхГ), мм	80х47х40

*- время работы зависит от интервала передачи контрольных сигналов, качества радиосвязи и температуры окружающей среды.

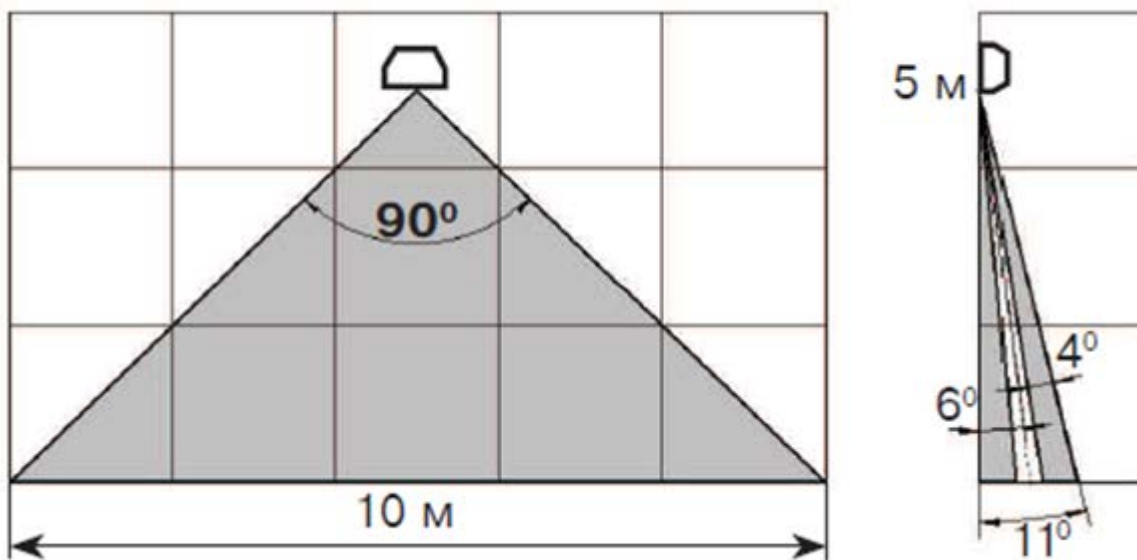


Рисунок 11-23 Зона обнаружения

Расположение элементов на плате С2000Р-ШИК

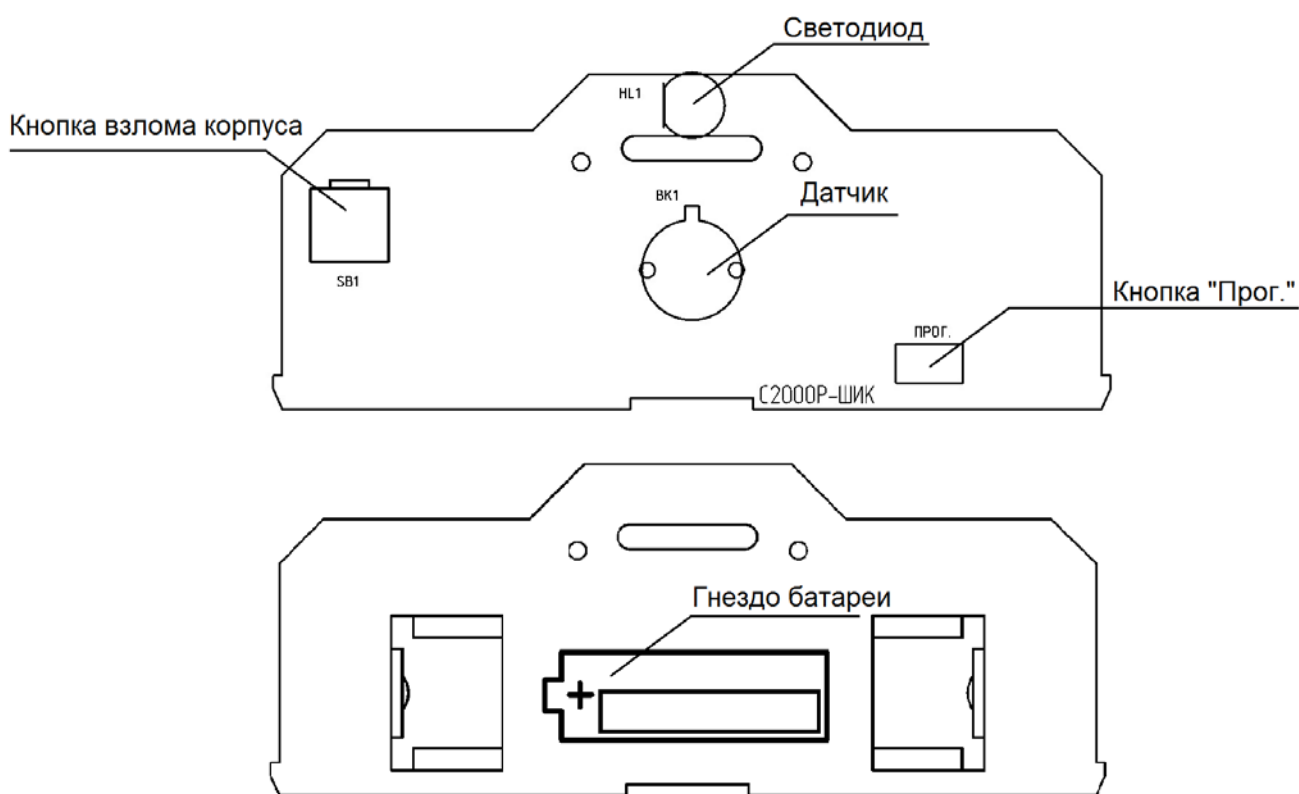


Рисунок 11-24

Индикация

Таблица 11-49 Индикация С2000Р-ШИК в дежурном режиме

Индикация	Состояние извещателя
Короткие вспышки красным цветом (интервал 10 с)	Состояние «Тревога»
Короткие вспышки зелёным цветом (интервал 10 с)	Состояние «Норма»
Короткие вспышки жёлтым цветом (интервал 10 с)	Разряд или неисправность батареи
Тройные вспышки жёлтым цветом (интервал 15 с)	Отсутствует связь с АРР32
Двойные вспышки жёлтым цветом (интервал 15 с)	Пироприёмник неисправен

Таблица 11-50 Индикация режимов работы С2000Р-ШИК

Режим работы	Индикация
Депассивация элементов питания	Вспышки жёлтым цветом (интервал 250 мс)
Запуск устройства	Свечение зеленым цветом 1 с

Таблица 11-51 Индикация качества связи

Индикация	Значение
Короткие вспышки зелёным	Сигнал «Отличный»
Короткие вспышки зелёным и красным	Сигнал «Нормальный»
Короткие вспышки красным	Сигнал «Слабый» (не рекомендуется к установке)
Свечение красным в течение 1 секунды	Связь отсутствует, или РУ не подключено к АРР32

Таблица 11-52 Индикация в режиме тестирования С2000Р-ШИК

Событие	Индикация
Вход или выход из режима тестирования	Свечение жёлтым на протяжении 1 с
Сработка инфракрасного датчика	Свечение красным на протяжении 1 с



Для увеличения срока службы автономного источника питания, рекомендуется при настройке извещателя в КДЛ отключить индикацию дежурного режима.

Указания по эксплуатации

Первый запуск

Откройте корпус извещателя, удалите изолирующую прокладку из держателя батареи и дождитесь окончания депассивации.

Процедура депассивации служит для активации элементов питания после длительного хранения и может занимать до 5 минут. Процесс депассивации сопровождается соответствующей индикацией (см. Таблицу 11-50). В случае неуспешной депассивации подаётся сообщение о разряде источника питания.

Если устройство подаёт индикацию депассивации более 5 минут, необходимо заменить батарею.

Подключение и настройка

Подключение извещателя к АРР32 и последующая настройка в КДЛ производится в соответствии с Разделами 7, 8, 9 настоящего руководства.

Энергосберегающий режим работы извещателя позволяет продлить срок службы источника питания. В этом режиме инфракрасный датчик отключается при снятии извещателя с охраны и включается при постановке на охрану.

Управление энергосберегающим режимом С2000Р-ШИК описано в Разделе 9.

Настройка чувствительности датчика С2000Р-ИК исп.02 позволяет избежать нежелательных срабатываний (например, при появлении домашних животных в зоне обнаружения).

Извещатель поддерживает работу на одном из 4 уровней чувствительности, задание режима работы осуществляется при помощи программного средства «Конфигуратор С2000Р» (см. Раздел 8).

Выбор места установки

При выборе точки установки извещателя необходимо руководствоваться:

- Разделом 10 настоящего руководства;
- РД 78.145-92 «Правила производства и приёмки работ. Установки охранной, пожарной и охранно-пожарной сигнализации»;
- Следующими дополнительными требованиями:
 - не устанавливать над отопительными приборами, вблизи вентиляционных отверстий и в местах прямой солнечной засветки;
 - в зоне обнаружения не должно быть колеблющихся предметов (штор, комнатных растений), ламп накаливания, стеклянных и сетчатых перегородок, а так же не должно быть областей, загороженных массивными предметами;
 - во время дежурной работы извещателя в охраняемом помещении должны быть закрыты все окна, форточки, двери балконов, должна быть отключена принудительная вентиляция, калориферы и кондиционеры, в помещении не должно находиться животных и птиц;
 - не допускается установка непосредственно над проемом въездных ворот, а так же над входной дверью.

Монтаж

Монтаж извещателя производится двумя шурупами на ровную вертикальную поверхность.

Максимальная рекомендуемая высота установки извещателя составляет 5 метров.

Тест качества связи

Процедура «Тест качества связи» служит для определения устойчивости радиосвязи между извещателем и АРР32 в условиях текущего взаиморасположения устройств и препятствий на пути радиосигнала. Рекомендуется проводить Тест качества связи перед окончательным монтажом устройств.

Тест качества связи запускается посредством короткого нажатия на кнопку «Прог.» (см. Рисунок 11.24). Процедура длится 60 секунд, при этом подаётся световая индикация, соответствующая текущим результатам тестирования (см. Таблицу 11-51).

В процессе выполнения процедуры можно свободно перемещать извещатель и АРР32 для поиска оптимального расположения.

Качество связи так же можно оценить при помощи программного средства «Конфигуратор С2000Р» (см. Раздел 8).

Проверка

После монтажа извещателя необходимо провести проверку его работоспособности:

- Убедитесь, согласно подаваемой индикации или показаниям приёмно-контрольного прибора, что извещатель находится в состоянии «Норма»;
- Вызовите срабатывание извещателя, войдя в зону обнаружения;
- Убедитесь, согласно подаваемой индикации или показаниям приёмно-контрольного прибора, что извещатель перешёл в состояние «Тревога», и на приёмно-контрольный прибор доставлено соответствующее сообщение;
- Дождитесь возвращения извещателя в состояние «Норма».

Режим тестирования

Для проверки работы инфракрасного датчика и упрощения выбора точки установки извещателя используется режим тестирования.

В этом режиме С2000Р-ШИК подаёт удобную для наблюдения индикацию каждой сработки инфракрасного датчика, независимо от отправки данных по радиоканалу.

Вход и выход из режима тестирования осуществляется посредством комбинации нажатий кнопки «Прог.» **«троекратное короткое – длинное»**. Вход и выход из режима тестирования сопровождается соответствующей индикацией (см. Таблицу 11-52).

Включение и выключение режима тестирования так же может осуществляться при помощи программного средства «Конфигуратор С2000Р» (см. Раздел 8).

Техническое обслуживание

- Не реже 1 раза в 3 месяца необходимо проверять работоспособность извещателя;
- При подаче извещателем сообщения о разряде батареи, необходимо произвести замену источника питания.

Сведения о сертификации С2000Р-ШИК

- Извещатель охранной поверхностный оптико-электронный адресный радиоканальный «С2000Р-ШИК» АЦДР.425151.001 соответствует требованиям Технического регламента Таможенного союза ТР ТС 020/2011 и имеет сертификат соответствия № RU C-RU.ME61.B.01432;
- Производство извещателя имеет сертификат соответствия ГОСТ Р ИСО 9001–2015 № РОСС RU.АБ66.К00003.



ИСО 9001

С2000Р-ИК ИСП.02



Внимание!

Устройство совместимо с «С2000Р-АРР32» аппаратной версии 8 и более.

Общие сведения

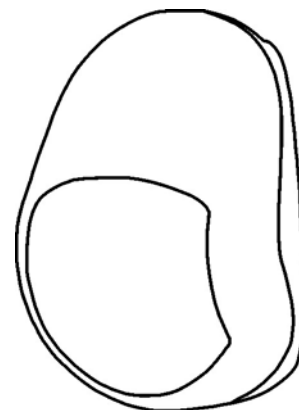
Извещатель охранной объёмный оптико-электронный адресный радиоканальный «С2000Р-ИК исп.02» (далее извещатель) применяется в системах охранной сигнализации, предназначен для обнаружения проникновения (попытки проникновения) в охраняемое пространство закрытого помещения. В извещателе реализована защита от срабатывания на животных (игнорируются живые объекты массой до 10 или до 20 кг).

В извещателе осуществляется контроль вскрытия корпуса, контроль состояния источников питания, контроль качества радиосвязи.

Электромагнитная совместимость извещателя соответствует требованиям по 3 группе устойчивости.

Извещатель имеет четыре уровня чувствительности инфракрасного датчика.

Извещатель рассчитан на непрерывную круглосуточную работу и относится к восстанавливаемым, периодически обслуживаемым изделиям.



Основные технические характеристики

Таблица 11-53 Технические характеристики С2000Р-ИК исп.02

Элемент питания	CR123A, 3.0 В
Среднее время работы в дежурном режиме, лет*	4-8
Рабочая дальность действия извещателя в зависимости от заданного уровня чувствительности датчика:	
Уровень 1 (максимальная чувствительность), м	12
Уровень 2, м	10,5
Уровень 3, м	5,5
Уровень 4, м	4,5
Диапазон скоростей обнаружимого перемещения, м/с	0.3 – 3
Устойчивость к внешней засветке, Люкс	более 6500
Время технической готовности извещателя при включении питания, с	Не более 15
Степень защиты, обеспечиваемая оболочкой	IP41
Диапазон рабочих температур, °С	от -30 до +50
Температура транспортировки и хранения, °С	от -30 до +55
Масса, кг	0.1
Габаритные размеры (ШхВхГ), мм	75x105x56

*- время работы зависит от интервала передачи контрольных сигналов, качества радиосвязи и температуры окружающей среды.

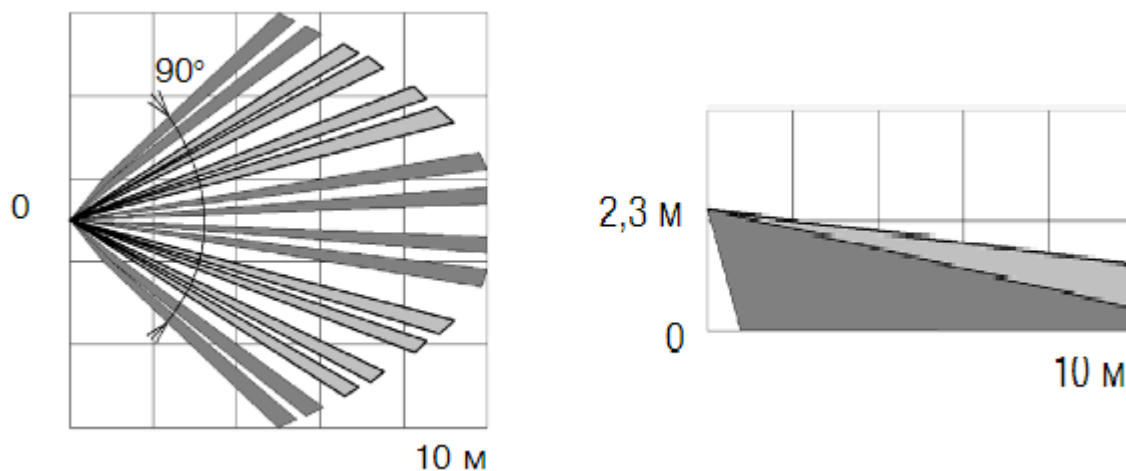


Рисунок 11-25 Зона обнаружения

Расположение элементов на плате С2000Р-ИК исп.02

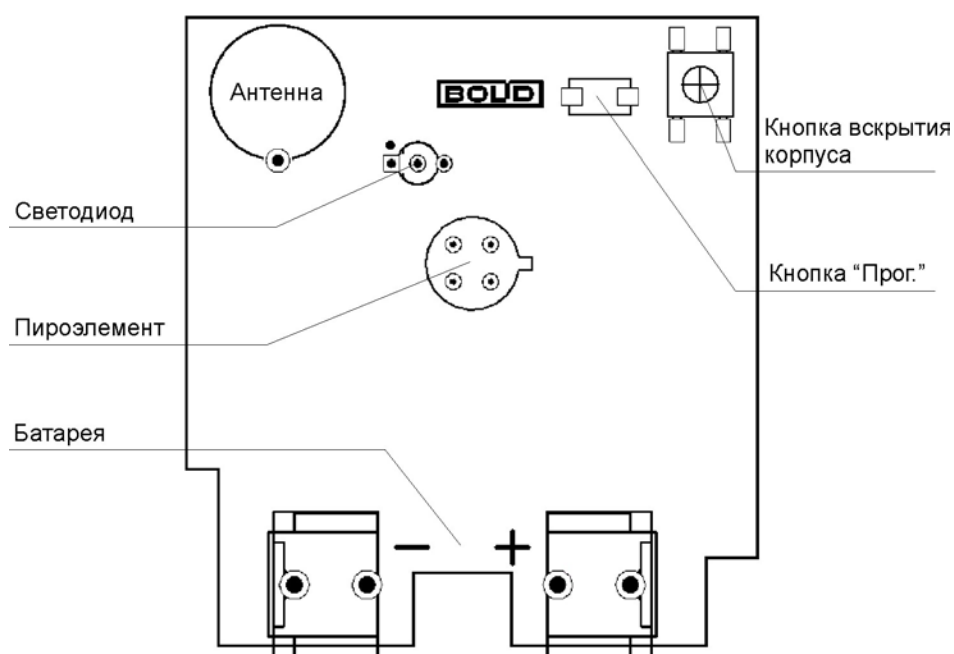


Рисунок 11-26

Индикация

Таблица 11-54 Индикация С2000Р-ИК исп.02 в дежурном режиме

Индикация	Состояние извещателя
Короткие вспышки красным цветом (интервал 10 с)	Состояние «Тревога»
Короткие вспышки зелёным цветом (интервал 10 с)	Состояние «Норма»
Короткие вспышки жёлтым цветом (интервал 10 с)	Разряд батареи
Тройные вспышки жёлтым цветом (интервал 15 с)	Отсутствует связь с АРР32
Двойные вспышки жёлтым цветом (интервал 15 с)	Пироприёмник неисправен

Таблица 11-55 Индикация качества связи

Индикация	Значение
Короткие вспышки зелёным	Сигнал «Отличный»
Короткие вспышки зелёным и красным	Сигнал «Нормальный»
Короткие вспышки красным	Сигнал «Слабый» (не рекомендуется к установке)
Свечение красным в течение 1 секунды	Связь отсутствует, или РУ не подключено к АРР32

Таблица 11-56 Индикация в режиме тестирования С2000Р-ИК исп.02

Событие	Индикация
Вход выход из режима тестирования	Свечение жёлтым на протяжении 1 с
Сработка инфракрасного датчика	Свечение красным на протяжении 1 с



Для увеличения срока службы автономного источника питания, рекомендуется при настройке извещателя в КДЛ отключить индикацию дежурного режима.

Указания по эксплуатации

Первый запуск

Откройте корпус извещателя и удалите изолирующую прокладку из держателя батареи.

Подключение и настройка

Подключение извещателя к АРР32 и последующая настройка в КДЛ производится в соответствии с Разделами 7, 8, 9 настоящего руководства.

Энергосберегающий режим работы извещателя позволяет продлить срок службы источника питания. В этом режиме инфракрасный датчик отключается при снятии извещателя с охраны и включается при постановке на охрану.

Управление энергосберегающим режимом «С2000Р-ИК исп.02» описано в Разделе 9.

Настройка чувствительности датчика «С2000Р-ИК исп.02» позволяет избежать нежелательных срабатываний (например, при появлении домашних животных в зоне обнаружения).

Извещатель поддерживает работу на одном из 4 уровней чувствительности, задание режима работы осуществляется при помощи программного средства «Конфигуратор С2000Р» (см. Раздел 8). Дальность обнаружения в зависимости от уровня чувствительности приведена в Таблице 11-53.

Выбор места установки

Рекомендуемая высота установки извещателя составляет 2.3 метра.

При выборе точки установки извещателя необходимо руководствоваться:

- Разделом 10 настоящего руководства;

- РД 78.145-92 «Правила производства и приёмки работ. Установки охранной, пожарной и охранно-пожарной сигнализации»;
- Следующими дополнительными требованиями:
 - не устанавливать над отопительными приборами, вблизи вентиляционных отверстий и в местах прямой солнечной засветки;
 - в зоне обнаружения не должно быть колеблющихся предметов (штор, комнатных растений), ламп накаливания, стеклянных и сетчатых перегородок, а так же не должно быть областей, загороженных массивными предметами;
 - во время дежурной работы извещателя в охраняемом помещении должны быть закрыты все окна, форточки, двери балконов, должна быть отключена принудительная вентиляция, калориферы и кондиционеры, в помещении не должно находиться животных и птиц;
 - не допускается установка непосредственно над проемом въездных ворот, а так же над входной дверью.

Монтаж

Монтаж извещателя производится двумя шурупами на ровную вертикальную поверхность.

Тест качества связи

Процедура «Тест качества связи» служит для определения устойчивости радиосвязи между извещателем и АРР32 в условиях текущего взаиморасположения устройств и препятствий на пути радиосигнала. Рекомендуется проводить Тест качества связи перед окончательным монтажом устройств.

Тест качества связи запускается посредством короткого нажатия на кнопку «Прог.» (см. Рисунок 11.26). Процедура длится 60 секунд, при этом подаётся световая индикация, соответствующая текущим результатам тестирования (см. Таблицу 11-55).

В процессе выполнения процедуры можно свободно перемещать извещатель и АРР32 для поиска оптимального расположения.

Качество связи так же можно оценить при помощи программного средства «Конфигуратор С2000Р» (см. Раздел 8).

Проверка

После монтажа извещателя необходимо провести проверку его работоспособности:

- Убедитесь, согласно подаваемой индикации или показаниям приёмно-контрольного прибора, что извещатель находится в состоянии «Норма»;
- Вызовите срабатывание извещателя, войдя в зону обнаружения;
- Убедитесь, согласно подаваемой индикации или показаниям приёмно-контрольного прибора, что извещатель перешёл в состояние «Тревога», и на приёмно-контрольный прибор доставлено соответствующее сообщение;
- Дождитесь возвращения извещателя в состояние «Норма».

Режим тестирования

Для проверки работы инфракрасного датчика и упрощения выбора точки установки извещателя используется режим тестирования.

В этом режиме «С2000Р-ИК исп.02» подаёт удобную для наблюдения индикацию каждой сработки инфракрасного датчика, независимо от отправки данных по радиоканалу.

Вход и выход из режима тестирования осуществляется посредством комбинации нажатий кнопки «Прог.» *«троекратное короткое – длинное»*. Вход и выход из режима тестирования сопровождается соответствующей индикацией (см. Таблицу 11-56).

Включение и выключение режима тестирования так же может осуществляться при помощи программного средства «Конфигуратор С2000Р» (см. Раздел 8).

Техническое обслуживание

- Не реже 1 раза в 3 месяца необходимо проверять работоспособность извещателя;
- При подаче извещателем сообщения о разряде батареи, необходимо произвести замену источника питания.

Сведения о сертификации С2000Р-ИК исп.02

- Извещатель «С2000Р-ИК исп.02» соответствует требованиям Технического регламента Таможенного союза ТР ТС 020/2011 и имеет сертификат соответствия: ТС № RU C-RU.ME61.B.01644.
- Производство извещателя имеет сертификат соответствия ГОСТ Р ИСО 9001 ИСО 9001–2015 № РОСС RU.АБ66.К00003.



ИСО 9001

СЧЁТЧИКИ РАСХОДА ВОДЫ СХВ-15Д, СХВ-20Д, СГВ-15Д, СГВ-20Д

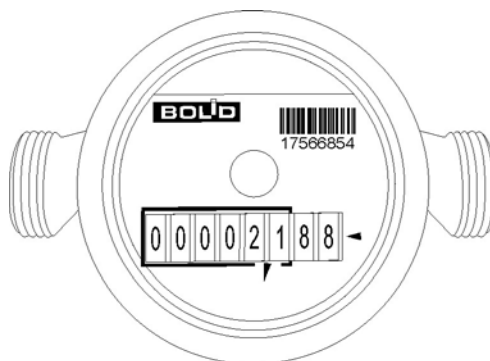


Внимание!

Устройство совместимо с «С2000Р-APP32» аппаратной версии 8 и более.

Общие сведения

Счётчики расхода холодной воды (СХВ-15Д, СХВ-20Д) и горячей воды (СГВ-15Д, СГВ-20Д) имеют в своём составе адресный счётчик расхода радиоканальный интегрированный «С2000Р-АСР1» (далее АСР1).



Настоящее руководство описывает принцип действия, настройку и правила эксплуатации АСР1.

Данные о механической части счётчиков, правила их монтажа и эксплуатации описаны в руководстве, которое входит в комплект поставки счётчика, и которое можно найти на сайтах <http://betar.ru>, <http://resurs.bolid.ru> и <http://bolid.ru>

АСР1 осуществляет считывание импульсов счётчика и отправку результатов по радиоканалу на приёмно-контрольный прибор.

В АСР1 осуществляется контроль поднесения внешнего магнита, контроль состояния источника питания и качества радиосвязи.

АСР1 рассчитан на непрерывную круглосуточную работу.

АСР1 поддерживает работу с Автоматизированной Системой Контроля и Учёта Энергоресурсов «Ресурс»: <http://resurs.bolid.ru>.

Основные технические характеристики

Таблица 11-57 Технические характеристики С2000Р-АСР1

Элемент питания	ER14250, 3.6 В
Среднее время работы в дежурном режиме, лет	до 7*
Цена импульса, литров	10
Интервал передачи данных со счётчиков по радиоканалу: - в дежурном режиме, мин. - в режиме настройки, с.	60 15
Диапазон рабочих температур, °С	от +5 до +50
Температура транспортировки и хранения, °С	от -30 до +55

* - время работы зависит от качества радиосвязи и температуры окружающей среды.

Расположение элементов на счётчике с интегрированным АСР1

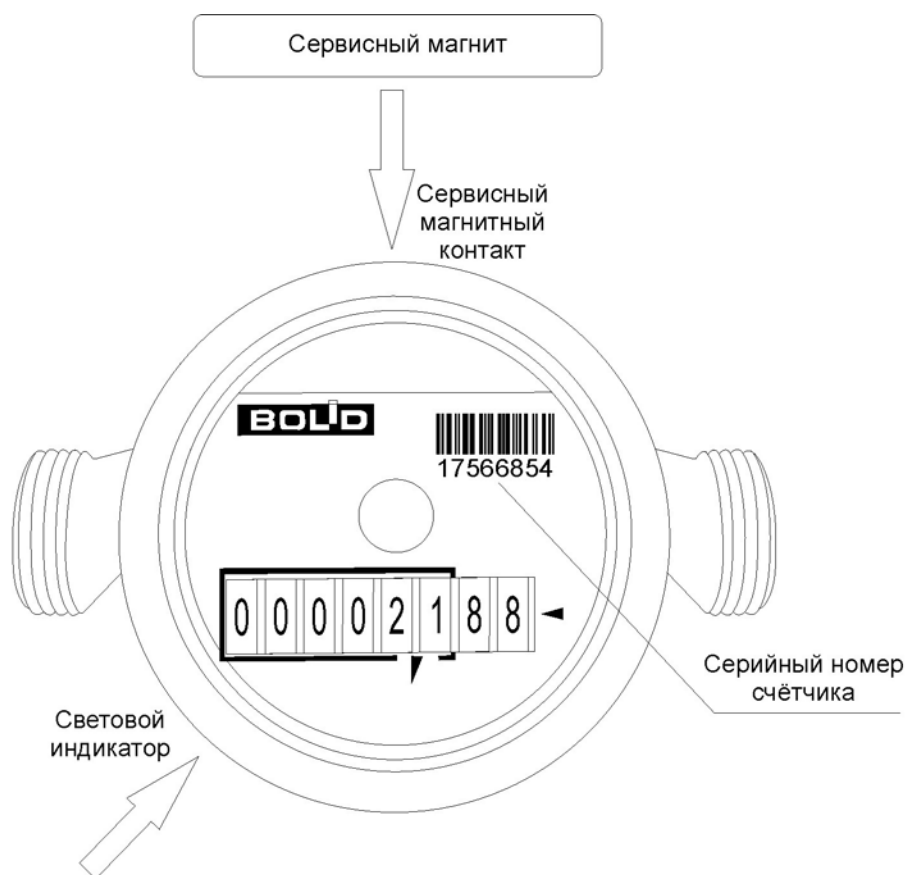


Рисунок 11-27

Индикация

Световая индикация на АСР1 начинает подаваться после активации устройства (см. подраздел «Первый запуск»).

Световой индикатор АСР1 находится внутри корпуса счётчика, расположение индикатора указано на Рисунке 11.27.

Световая индикация подаётся при каждом сеансе связи АСР1 с АРР32 (каждые 60 минут в дежурном режиме и каждые 15 секунд в режиме настройки).

Индикация АСР1 в дежурном режиме приведена в Таблице 11-62.

Таблица 11-58 Индикация режимов работы С2000Р-АСР1

Режим работы	Индикация
Депассивация элемента питания	Вспышки жёлтым цветом (интервал 250 мс)
Запуск устройства	Свечение зеленым цветом 1с

Таблица 11-59 Индикация в дежурном режиме и режиме настройки

Индикация	Состояние извещателя
Короткие вспышки зелёным цветом	Состояние «Норма»
Короткие вспышки жёлтым цветом	Батарея разряжена
Короткие вспышки красным цветом	Поднесён внешний магнит (саботаж)
Тройные вспышки жёлтым цветом	Отсутствует связь с АРР32

Таблица 11-60 Индикация качества связи

Индикация	Значение
Короткие вспышки зелёным	Сигнал «Отличный»
Короткие вспышки зелёным и красным	Сигнал «Нормальный»
Короткие вспышки красным	Сигнал «Слабый» (не рекомендуется к установке)
Свечение красным в течение 1 секунды	Связь отсутствует, или АСП1 не подключен к АРР32

Указания по эксплуатации

Сервисный магнитный контакт

Запуск и настройка АСП1 осуществляются при помощи сервисного магнитного контакта, расположение которого указано на Рисунке 11.27.

Воздействие на сервисный контакт осуществляется посредством поднесения сервисного магнита, входящего в комплект поставки, к корпусу счётчика в указанной области. Магнит следует подносить к основанию пластикового корпуса счётчика со стороны верхнего края лицевой панели, выше пломбировочного пояса (см. Рисунок 11.28).

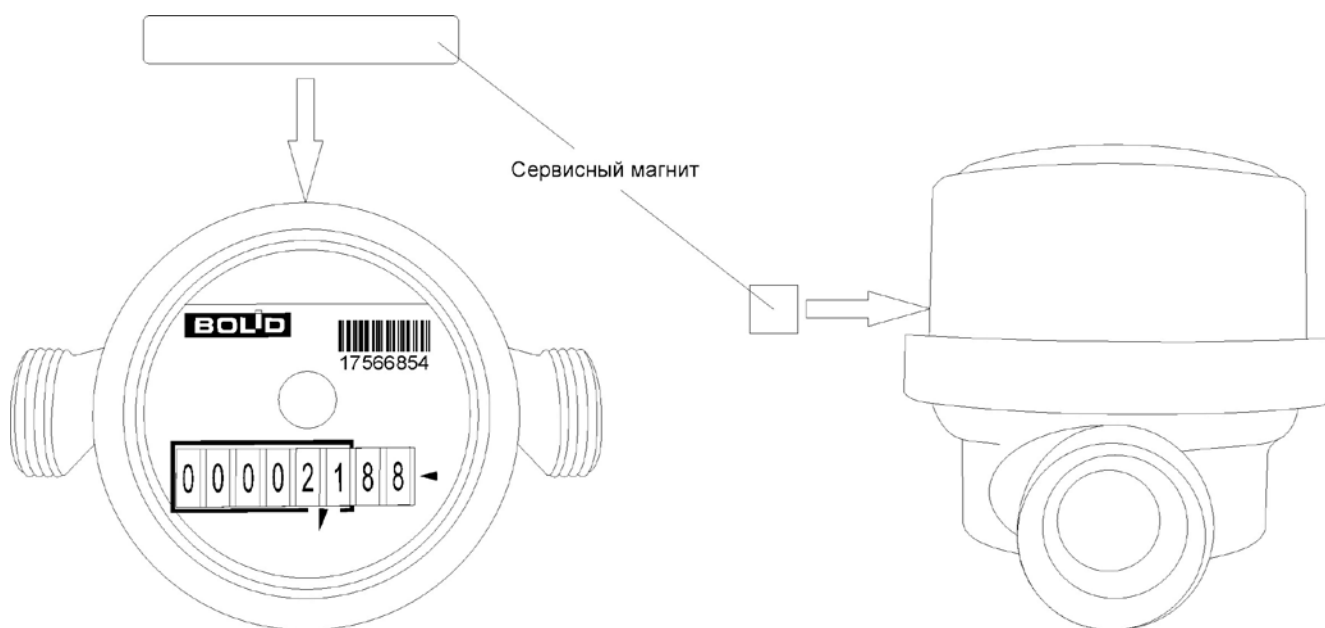


Рисунок 11-28



Если сервисный контакт не реагирует на поднесение магнита, следует повторить попытку, повернув магнит к счётчику одной из других сторон.

Первый запуск

Во время хранения АСП1 деактивирован (находится в спящем режиме). Для активации АСП1 следует кратковременно поднести сервисный магнит к сервисному контакту.

Об успехе активации свидетельствует запуск световой индикации устройства.

После активации АСП1 запускается процедура депассивации источника питания.

Процедура депассивации служит для активации элементов питания после длительного хранения и может занимать до 5 минут. Процесс депассивации сопровождается соответствующей индикацией (см. Таблицу 11-58).

В случае неуспешной депассивации, после подключения к АРР32 устройство передаст сообщение о разряде батареи. В таком случае обратитесь к поставщику оборудования для замены.



АСП1 должен быть активирован строго до начала эксплуатации счётчика (до начала пролива воды через счётчик).

Подключение и настройка

Подключение АСП1 к АРР32 и последующая настройка в КДЛ производится в соответствии с Разделами 7, 8, 9 настоящего руководства.

Для подключения АСП1 к АРР32 следует перевести АРР32 в режим подключения устройств, а затем поднести сервисный магнит к сервисному контакту АСП1 на время более 5 секунд.



После подключения к АРР32 настройку АСП1 следует производить при 15-ти секундном режиме опроса (в режиме настройки). Для перехода в этот режим следует запустить «Конфигуратор С2000Р» (см. Раздел 8) и кратковременно поднести магнит к корпусу счётчика со стороны сервисного магнитного контакта (см. Рисунок 11.27, Рисунок 11.28).

Выход из режима настройки осуществляется автоматически, по истечении 10 минут с момента закрытия Конфигуратора.

Выбор места установки

При выборе точки установки счётчика необходимо следовать указаниям Раздела 10 настоящего руководства.

Тест качества связи

Процедура «Тест качества связи» служит для определения устойчивости радиосвязи между АСП1 и АРР32 в условиях текущего взаиморасположения устройств и препятствий на пути радиосигнала. Рекомендуется проводить Тест качества связи перед окончательным монтажом устройств.

Тест качества связи запускается посредством кратковременного поднесения сервисного магнита к сервисному контакту АСП1 (см. Рисунок 11.27, Рисунок 11.28).

Процедура длится 60 секунд, при этом подаётся световая индикация, соответствующая текущим результатам тестирования (см. Таблицу 11-60).

В процессе выполнения процедуры можно свободно перемещать АРР32 для поиска оптимального расположения.

Качество связи так же можно оценить при помощи программного средства «Конфигуратор С2000Р» (см. Раздел 8).

Сверка показаний

Сверка показаний, передаваемых по радиоканалу, с показаниями на механическом циферблате счётчика (далее сверка показаний) должна проводиться не ранее чем по истечении интервала передачи данных (см. Таблицу 11-57) с момента остановки протока воды через счётчик.

При сверке показаний, показания на механическом циферблате считаются эталонными.

При сверке показаний допускается и считается нормальным отклонение показаний, передаваемых по радиоканалу, от эталонного на значение в пределах цены импульса счётчика (см. Таблицу 11-57).

При проверке счётчика возможна корректировка сервисной службой текущего значения счётчика АСР1.

Контроль поднесения внешнего магнита

При обнаружении воздействия на счётчик постороннего магнитного поля, на приёмно-контрольный прибор передаётся сообщение о тревоге.

После обнаружения постороннего воздействия необходимо провести сверку показаний.

Техническое обслуживание

- Проверка счётчиков с интегрированным АСР1 производится в соответствии с руководством по эксплуатации, входящим к комплект поставки счётчика и размещённым на сайтах <http://resurs.bolid.ru> и <http://betar.ru>;
- В случае возникновения расхождения показаний на циферблате счётчика и показаний, передаваемых по радиоканалу (см. подраздел Сверка показаний), необходимо обратиться в сервисную службу для корректировки показаний АСР1.

C2000P-СП

Общие сведения

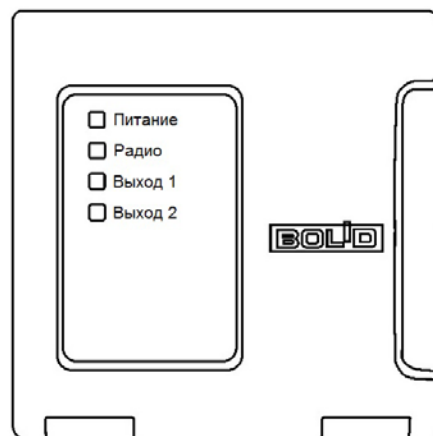
Блок сигнально-пусковой радиоканальный «С2000P-СП» (далее блок) предназначен для работы в составе систем охранно-пожарной сигнализации, оповещения и управления эвакуацией, пожарной автоматики, а также в системах контроля доступа и видеоконтроля.

Блок имеет два независимых выхода, управляемых по радиоканалу. Блок отслеживает неисправности цепей подключения исполнительных устройств (фиксация событий «Обрыв» и «Короткое замыкание») и имеет защиту от перегрузки и короткого замыкания в управляемых цепях.

Электропитание блока осуществляется от двух батарей ER14505M.

Блок предназначен для установки внутри закрытых помещений. Конструкция блока не предусматривает его использование в условиях воздействия агрессивных сред, пыли, а также во взрывопожароопасных помещениях.

Блок рассчитан на непрерывный круглосуточный режим работы и относится к восстанавливаемым, периодически обслуживаемым изделиям.



Основные технические характеристики

Таблица 11-61 Технические параметры C2000P-СП

Основной элемент питания	ER14505M (AA), 3.6В
Резервный элемент питания	ER14505M (AA), 3.6В
Время работы в дежурном режиме от основного источника питания	не менее 3 лет*
Время работы в дежурном режиме от резервного источника питания	не менее 2 месяцев*
Время технической готовности прибора к работе, с	10
Количество выходов	2
Напряжение выхода, В	12
Номинальный ток выхода, мА	75
Время непрерывной работы выходов, в зависимости от тока	100 часов при 5 мА 1 час при 75 мА
Минимальный ток выхода, ниже которого детектируется обрыв, мА	3
Максимальный ток выхода, выше которого детектируется короткое замыкание, и время срабатывания защиты	100мА в течении 5с 125мА в течении 0.2с
Период опроса РУ (фиксированный), с	10
Степень защиты, обеспечиваемая оболочкой	IP20 (IP30 при настенном монтаже)
Диапазон рабочих температур, °С	от 0 до +55
Относительная влажность воздуха при температуре 40°С, %	До 93
Температура транспортировки и хранения, °С	от -30 до +55

Масса, кг	0.200
Габаритные размеры (ШхВхГ), мм	102×107×39

* - время работы зависит от качества радиосвязи и температуры окружающей среды.

Конструкция блока удовлетворяет требованиям электро-пожарной безопасности по ГОСТ 12.2.007.0-75 и ГОСТ 12.1.004-91.

Монтаж и техническое обслуживание блока должны производиться лицами, имеющими квалификационную группу по технике безопасности не ниже второй.

Расположение элементов на плате С2000Р-СП

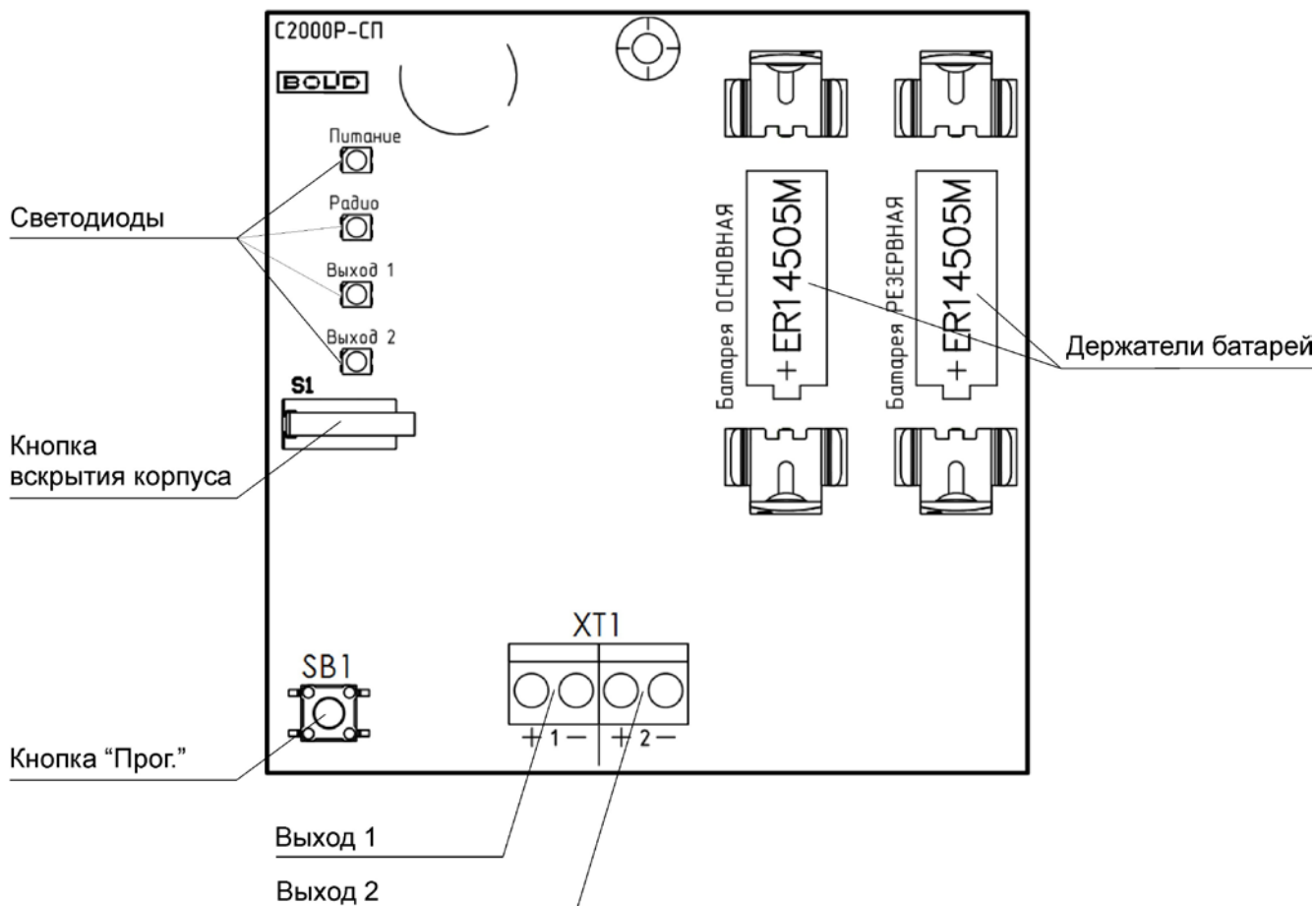


Рисунок 11-29

Индикация

Состояние основной и резервной батарей отображается индикатором «Питание» (см. Таблицу 11-62).

Таблица 11-62 Индикация состояния источников питания С2000Р-СП

Индикатор «Питание»	Описание
Короткие вспышки зеленым цветом (интервал 10 с)	Элементы питания в норме
Короткие вспышки желтым цветом (интервал 10 с)	Основная или резервная батарея разряжена

Таблица 11-63 Индикация процесса депассивации источников питания С2000Р-СП

Состояние батареи	Индикаторы «Питание», «Выход 1», «Выход 2»
Депассивация элементов питания	Вспышки жёлтым цветом на индикаторе «Питание» (интервал 250 мс)
Депассивация успешна	Свечение на протяжении 5 секунд зелёным цветом индикатора «Питание» и желтым цветом индикатора «Выход 1» - для основной батареи, или «Выход 2» - для резервной батареи
Депассивация неуспешна	Свечение на протяжении 5 секунд жёлтым цветом индикатора «Питание» и желтым цветом индикатора «Выход 1» - для основной батареи, или «Выход 2» - для резервной батареи

Индикация общего состояния и состояние радиосвязи с АРР32 отображается индикатором «Радио» (см. Таблицу 11-64).

Таблица 11-64 Индикация общего состояния С2000Р-СП

Индикатор «Радио»	Описание
Запуск устройства	Свечение зелёным цветом на протяжении 1 секунды
Короткие вспышки зеленым цветом (интервал 10 с)	Состояние «Норма»
Тройные вспышки желтым цветом (интервал 15 с)	Отсутствует связь, или модуль не подключен к АРР32

Таблица 11-65 Индикация качества связи

Индикатор «Радио»	Значение
Короткие вспышки зелёным	Сигнал «Отличный»
Короткие вспышки зелёным и красным	Сигнал «Нормальный»
Короткие вспышки красным	Сигнал «Слабый» (не рекомендуется к установке)
Свечение красным в течение 1 секунды	Связь отсутствует, или РУ не подключено к АРР32

Таблица 11-66 Индикация состояния выходов С2000Р-СП

Состояние выхода	Индикаторы «Выход 1», «Выход 2»
Выход не активирован, линия в норме	Выключен
Выход активирован	Индикация красным цветом в соответствии с маской управления выходом (мигание или непрерывное свечение)
Выход не активирован, короткое замыкание линии	Короткие вспышки желтым цветом (интервал 10 секунд)
Выход не активирован, обрыв линии	Двойные вспышки желтым цветом (интервал 10 секунд)
Неисправность выхода, в том числе невозможность включения из-за разряда источников питания	Тройные вспышки желтым цветом (интервал 10 секунд)

Указания по эксплуатации

Первый запуск

Откройте корпус блока, удалите изолирующие прокладки из держателей батарей и дождитесь окончания депассивации обоих источников питания. Процедура депассивации проходит дважды - для основной и резервной батареи.

Процедура депассивации служит для активации элементов питания после длительного хранения и может занимать до 10 минут (до 5 минут на каждую батарею). Процесс депассивации сопровождается соответствующей индикацией (см. Таблицу 11-63). В случае неуспешной депассивации подаётся сообщение о разряде источника питания.

В процессе депассивации недоступна функция подключения блока к АРР32 и функция тестирования качества связи, т.к. блокируется кнопка «Прог.» и отключается вся индикация, кроме индикации процесса депассивации.

Подключение и настройка

Подключение блока к АРР32 и последующая настройка в КДЛ производится в соответствии с Разделами 7, 8, 9 настоящего руководства.

«С2000Р-СП» занимает два адреса в сети ДПЛС:

- 1-ый адрес – Выход 1;
- 2-ой адрес – Выход 2.



При неисправности обоих источников питания С2000Р-СП передаёт на КДЛ сообщение о неисправности оборудования (невозможности управления выходами при текущем состоянии питания) и подаёт соответствующую индикацию (см. Таблицу 11-66).

При восстановлении нормы питания передаётся сообщение о восстановлении исправности оборудования.

Выбор места установки

При выборе точки установки модуля необходимо руководствоваться Разделом 10 настоящего руководства.

Тест качества связи

Процедура «Тест качества связи» служит для определения устойчивости радиосвязи между сигнально-пусковым блоком и АРР32 в условиях текущего взаиморасположения устройств и препятствий на пути радиосигнала. Рекомендуется проводить Тест качества связи перед окончательным монтажом устройств.

Тест качества связи запускается посредством короткого нажатия на кнопку «Прог.» (см. Рисунок 11.29). Процедура длится 60 секунд, при этом на индикаторе «Радио» подаётся световая индикация, соответствующая текущим результатам тестирования (см. Таблицу 11-65).

В процессе выполнения процедуры можно свободно перемещать сигнально-пусковой блок и АРР32 для поиска оптимального расположения.

Качество связи так же можно оценить при помощи программного средства «Конфигуратор С2000Р» (см. Раздел 8).

Монтаж

Монтаж блока производится двумя шурупами на ровной вертикальной поверхности или на DIN-рейку.

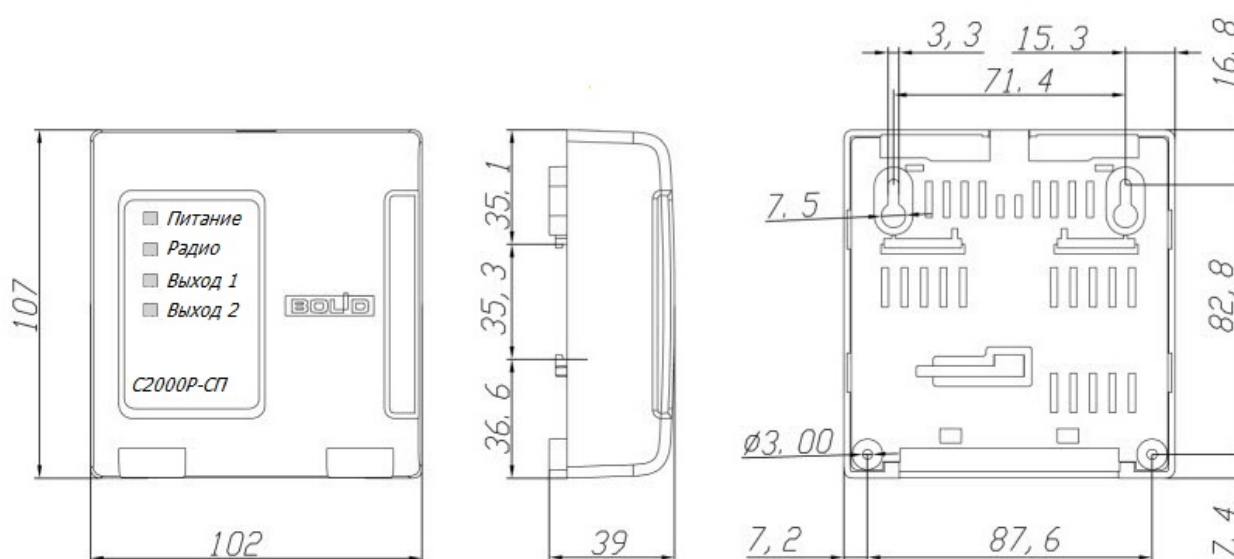


Рисунок 11-30 Габаритные и установочные размеры C2000P-CP

Подключение исполнительных устройств

Исполнительные устройства должны подключаться к сигнально-пусковому блоку через модули подключения нагрузки (МНП).

В состав сигнально-пускового блока входит преобразователь, формирующий напряжение 12 В на выходах устройства.

Блок обеспечивает контроль целостности линии связи с исполнительными устройствами (обнаружение обрыва и короткого замыкания).

При подключении исполнительных устройств МНП устанавливаются в их корпусах или в непосредственной близости от них.

Если выход не используется, модуль подключения нагрузки может быть заменён резистором 1.8 кОм $\pm 10\%$ 0,25 Вт.

Пример схемы подключения нагрузки к C2000P-CP приведён на Рисунке 11.31.

Управление выходами осуществляется посредством команд, передаваемых по радиоканалу, и настраивается в КДЛ при помощи программного средства «UProg».

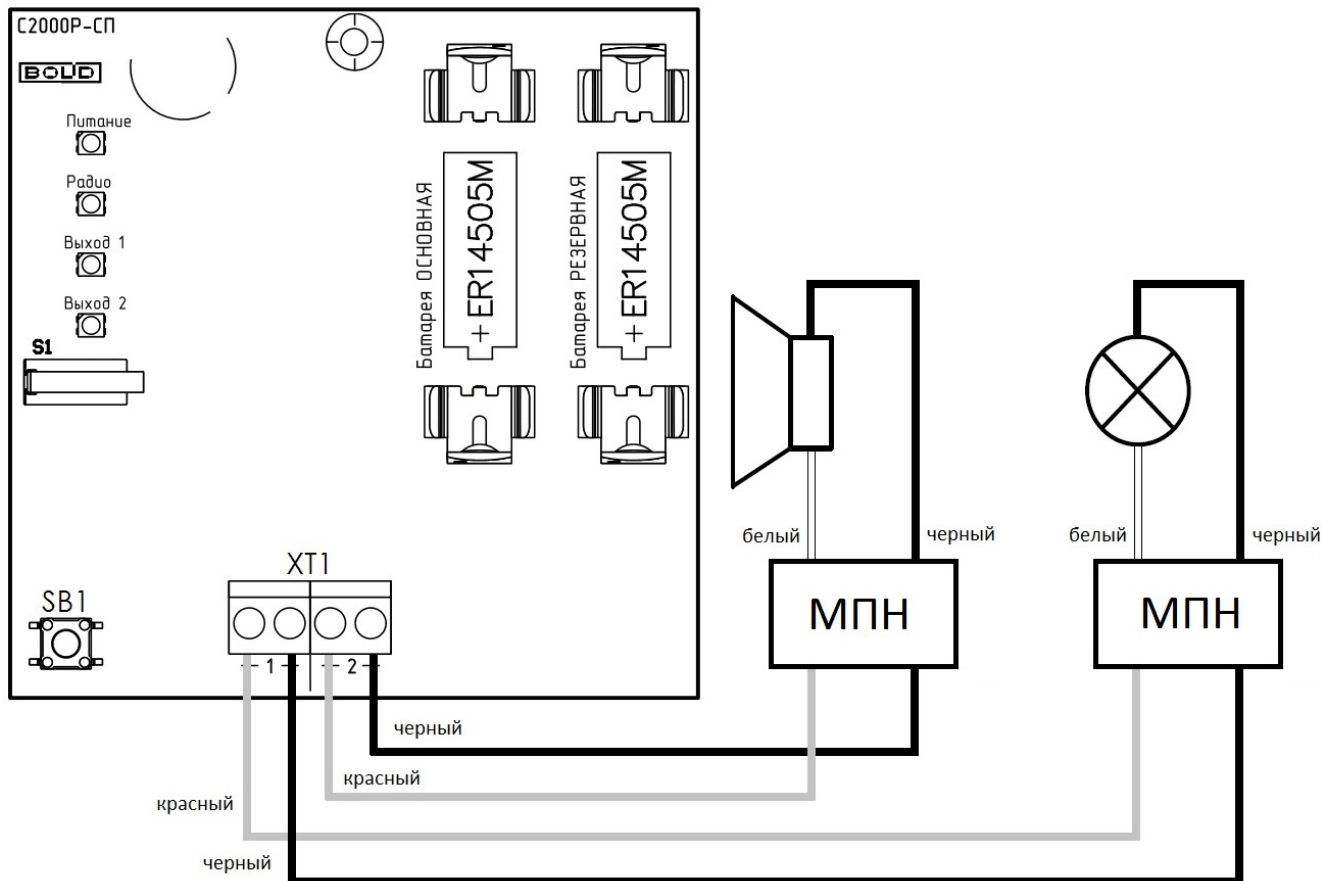


Рисунок 11-31 Схема внешних соединений, вариант подключения нагрузки С2000Р-СП

Проверка

После монтажа блока необходимо провести проверку его работоспособности:



Перед проведением проверки рекомендуется отключить исполнительные устройства от выходов блока во избежание их нежелательного срабатывания.

- Убедитесь, согласно подаваемой индикации, что источники питания исправны;
- Вызовите сработку устройства по обоим выходам, имитируя условия срабатывания;
- Откройте корпус блока, убедитесь, согласно подаваемой индикации, что на приёмно-контрольный прибор доставлено сообщение о вскрытии корпуса;
- Закройте корпус блока.

Техническое обслуживание

- Не реже 1 раза в год необходимо проверять работоспособность блока, проверять состояние электрических кабелей и контактных соединений;
- При подаче блоком сообщения о разряде основной или резервной батареи, необходимо произвести замену обоих элементов питания.

Сведения о сертификации С2000Р-СП

- Блок сигнально-пусковой радиоканальный «С2000Р-СП» соответствует требованиям Технического регламента о требованиях пожарной безопасности ГОСТ Р 53325-2012 «Техника пожарная. Технические средства пожарной автоматики. Общие технические средства и методы испытаний» и имеет сертификат соответствия: С-RU.ЧС13.В.01212.
- Блок сигнально-пусковой радиоканальный «С2000Р-СП» соответствует требованиям Технического регламента Таможенного союза ТР ТС 020/2011 и имеет сертификат соответствия: ТС RU С-RU.МЕ61.В.01721.
- Производство блока имеет сертификат соответствия ГОСТ Р ИСО 9001–2015 № РОСС RU.АБ66.К00003.



ИСО 9001

С2000Р-ДЗ



Внимание!

Устройство совместимо с С2000Р-APP32 аппаратной версии 9 и более.

Общие сведения

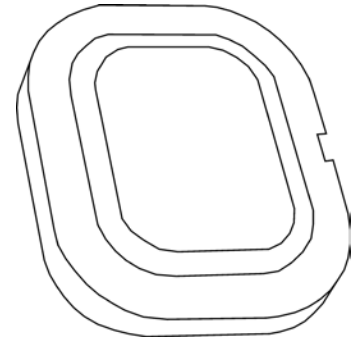
Датчик затопления адресный радиоканальный «С2000Р-ДЗ» (далее датчик) предназначен для работы в составе систем охранной сигнализации для обнаружения протечек воды.

Датчик осуществляет контроль электрического сопротивления между рабочими контактами.

В датчике осуществляется контроль вскрытия корпуса, контроль состояния источников питания, контроль качества радиосвязи.

Конструкция датчика не предусматривает его использование в условиях воздействия агрессивных сред, пыли, а также во взрывопожароопасных помещениях.

Датчик рассчитан на непрерывный круглосуточный режим работы и относится к восстанавливаемым, периодически обслуживаемым изделиям.



Основные технические характеристики

Таблица 11-67 Технические характеристики С2000Р-ДЗ

Элемент питания: - основной - резервный	CR2450, 3.0 В CR2450, 3.0 В
Среднее время работы в дежурном режиме*: - от основного источника питания, лет - от резервного источника питания, не менее, мес.	8 2
Время обнаружения протечки, с	Не более 6
Степень защиты, обеспечиваемая оболочкой	IP65
Диапазон рабочих температур, °С	от -20 до +50
Температура транспортировки и хранения, °С	от -30 до +55
Масса, кг	0.05
Габаритные размеры (ШхВхГ), мм	65х55х20

* - время работы зависит от интервала передачи контрольных сигналов, качества радиосвязи и температуры окружающей среды.

Расположение элементов на плате С2000Р-ДЗ

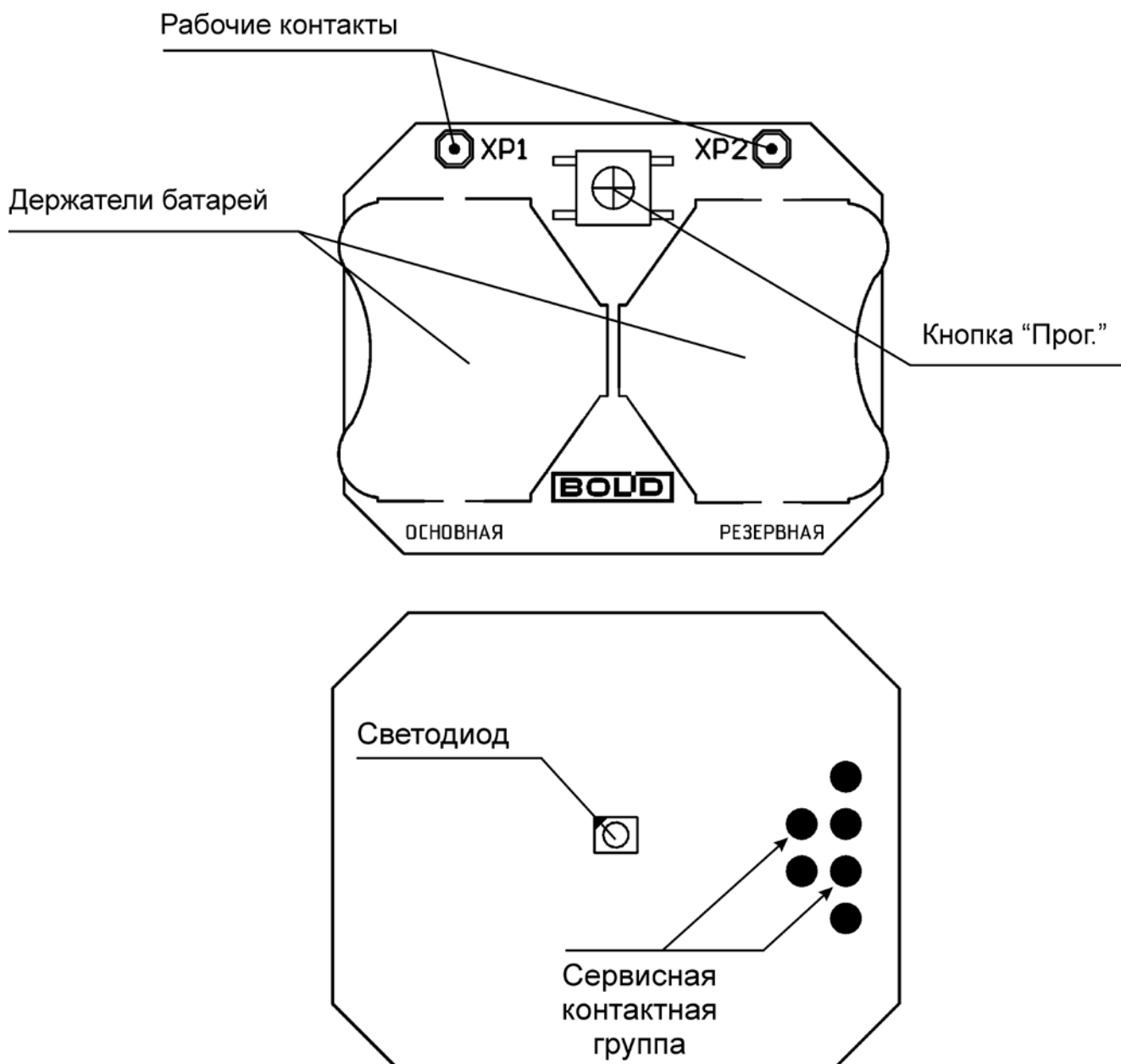


Рисунок 11-32

Индикация

Световой индикатор датчика расположен под центральной частью лицевой крышки устройства (см. Рисунок 11.33).



Рисунок 11-33

Таблица 11-68 Индикация запуска С2000Р-ДЗ

Режим работы	Индикация
Переход в дежурный режим	Свечение зелёным цветом в течение 1 секунды

Таблица 11-69 Индикация в дежурном режиме

Индикация	Состояние извещателя
Короткие вспышки зелёным цветом (интервал 10 с)	Состояние «Норма»
Короткие вспышки красным цветом (интервал 10 с)	Состояние «Тревога затопления»
Короткие вспышки жёлтым цветом (интервал 10 с)	Разряд основной или резервной батареи
Тройные вспышки жёлтым цветом (интервал 15 с)	Отсутствует связь с АРР32

Таблица 11-70 Индикация качества связи

Индикация	Значение
Короткие вспышки зелёным	Сигнал «Отличный»
Короткие вспышки зелёным и красным	Сигнал «Нормальный»
Короткие вспышки красным	Сигнал «Слабый» (не рекомендуется к установке)
Свечение красным в течение 1 секунды	Связь отсутствует, или датчик не подключен к АРР32

Указания по эксплуатации

Первый запуск

Откройте корпус датчика и удалите изолирующие прокладки из держателей батарей. Запуск датчика сопровождается световой индикацией (см. Таблицу 11-68).

Подключение и настройка

Подключение датчика к АРР32 и последующая настройка в КДЛ производится в соответствии с Разделами 7, 8, 9 настоящего руководства.

Для подключения С2000Р-ДЗ к АРР32 необходимо зажать кнопку «Прог.» на время более 3 секунд, дождаться световой индикации (тройной вспышки зелёным цветом), после чего отпустить и осуществить короткое нажатие кнопки.

Выбор места установки

При выборе точки установки датчика необходимо следовать указаниям Раздела 10 настоящего руководства.

Датчик следует располагать таким образом, чтобы оба вывода его рабочих контактов располагались на линии предполагаемого уровня воды при затоплении.

Тест качества связи

Процедура «Тест качества связи» служит для определения устойчивости радиосвязи между датчиком и АРР32 в условиях текущего взаиморасположения устройств и препятствий

на пути радиосигнала. Рекомендуется проводить Тест качества связи перед окончательным монтажом устройств.

Тест качества связи запускается посредством короткого нажатия кнопки «Прог.» (см. Рисунок 11-32).

Процедура длится 60 секунд, при этом подаётся световая индикация, соответствующая текущим результатам тестирования (см. Таблицу 11-70).

В процессе выполнения процедуры можно свободно перемещать датчик и АРР32 для поиска оптимального расположения.

Качество связи так же можно оценить при помощи программного средства «Конфигуратор С2000Р» (см. Раздел 8).

Проверка



Перед проведением процедуры проверки убедитесь, что подача извещателем тревожного сообщения не вызовет запуск других охранных систем и устройств.

После определения места предполагаемой установки, перед окончательным монтажом датчика необходимо провести проверку его работоспособности:

- Убедитесь, согласно подаваемой индикации и/или показаниям приёмно-контрольного прибора, что датчик находится в состоянии «Норма»;
- Вызовите срабатывание датчика, погрузив в воду оба вывода его рабочих контактов;
- Убедитесь, согласно подаваемой индикации, что извещатель перешёл в состояние «Тревога затопления»;
- Убедитесь, что на приёмно-контрольный прибор доставлено сообщение «Тревога затопления»;
- Дождитесь перехода датчика в состояние «Норма».

Монтаж

Монтаж датчика производится на ровную поверхность при помощи двусторонней клейкой ленты.

Техническое обслуживание

- Не реже 1 раза в 3 месяца необходимо проверять работоспособность датчика;
- При подаче извещателем сообщения о разряде основной или резервной батареи, необходимо заменить оба источника питания.

Сервисный контакт

При необходимости перевода датчика на резервную (заводскую) версию ПО следует обесточить устройство и подать питание при замкнутом сервисном контакте (два контакта, обозначенных стрелками на Рисунок 11-32). После начала световой индикации (частое мигание зелёным) контакты следует разомкнуть.

Сведения о сертификации С2000Р-ДЗ

- Датчик затопления адресный радиоканальный «С2000Р-ДЗ» соответствует требованиям Технического регламента Таможенного союза ТР ТС 020/2011 и имеет сертификат соответствия: ТС RU С-RU.ME61.B.01754.
- Производство датчика имеет сертификат соответствия ГОСТ Р ИСО 9001–2015 № РОСС RU.АБ66.К00003.



С2000Р-СДВИГ, С2000Р-СДВИГ ИСП.01, С2000Р-СДВИГ ИСП.02



Внимание!

Устройство совместимо с С2000Р-APP32 аппаратной версии 9 и более.

Общие сведения

Извещатели охранные адресные радиоканальные «С2000Р-Сдвиг» различных модификаций (далее извещатели) предназначены для работы в составе систем охранной сигнализации.

Модификация «С2000Р-Сдвиг» – извещатель совмещённый инерционный и магнитоконтактный, предназначен для обнаружения изменения положения охраняемого предмета и для охраны объектов от несанкционированного доступа.

Модификация «С2000Р-Сдвиг исп.01» – извещатель инерционный, предназначен для обнаружения изменения положения охраняемого предмета.

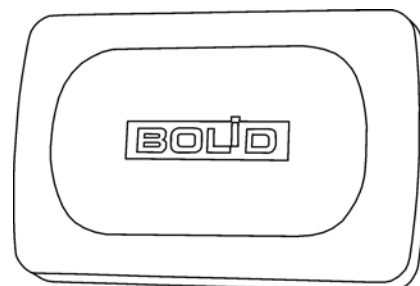
Модификация «С2000Р-Сдвиг исп.02» – извещатель магнитоконтактный, предназначен для охраны объектов от несанкционированного доступа.

В извещателях осуществляется контроль вскрытия корпуса, контроль состояния источников питания, контроль качества радиосвязи.

Электромагнитная совместимость извещателей соответствует требованиям по 3 группе устойчивости.

Извещатели рассчитаны на непрерывную круглосуточную работу и относятся к восстанавливаемым, периодически обслуживаемым изделиям.

Извещатели предназначены для установки в закрытых помещениях. Конструкция извещателей не предусматривает их использование в условиях воздействия агрессивных сред, пыли, а так же во взрывопожароопасных помещениях.



Основные технические характеристики

Таблица 11-71 Технические характеристики С2000Р-Сдвиг

Элемент питания	CR2032, 3.0 В
Среднее время работы в дежурном режиме, лет*	1..2
Характеристики инерционного датчика (для С2000Р-Сдвиг и С2000Р-Сдвиг исп.01): - чувствительность ускорения, м/с ² - чувствительность наклона, градусов Вибрационные нагрузки: - диапазон частот, Гц - максимальное ускорение, g	от 0.5 от 3 1..35 0.5
Характеристики магнитного контакта (для С2000Р-Сдвиг и С2000Р-Сдвиг исп.02): - расстояние замкнутого состояния, мм - расстояние разомкнутого состояния, мм	менее 10 более 25
Степень защиты, обеспечиваемая оболочкой	IP54
Диапазон рабочих температур, °С	от -10 до +55
Температура транспортировки и хранения, °С	от -30 до +55
Масса, кг	0.03
Габаритные размеры (ШхВхГ), мм	46х32х8

* - время работы зависит от интервала передачи контрольных сигналов, качества радиосвязи и температуры окружающей среды.

Расположение элементов на плате С2000Р-Сдвиг

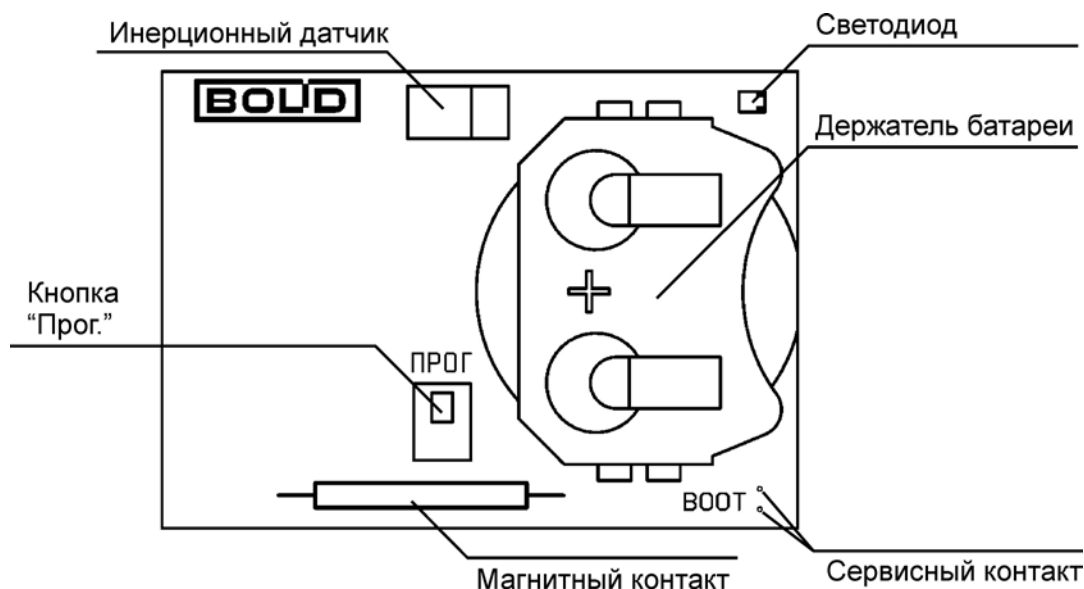


Рисунок 11-34

Индикация

Световой индикатор датчика расположен под лицевой крышкой устройства (см. Рисунок 11.35).

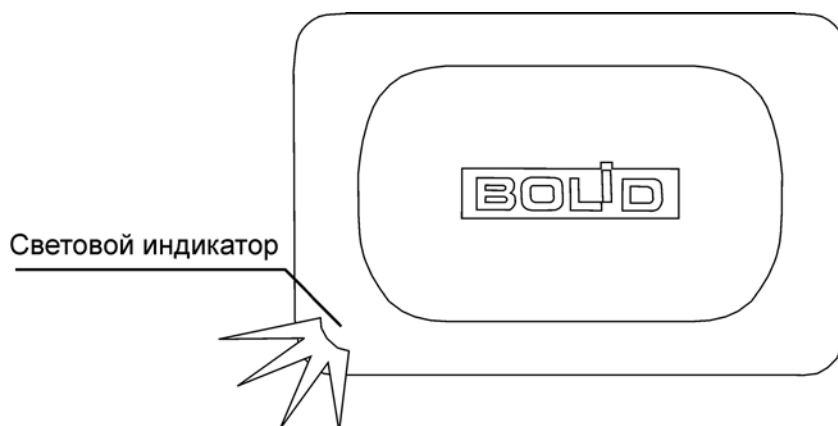


Рисунок 11-35

Таблица 11-72 Индикация запуска С2000Р-Сдвиг

Режим работы	Индикация
Переход в дежурный режим	Свечение зелёным цветом в течение 1 секунды

Таблица 11-73 Индикация в дежурном режиме

Индикация	Состояние извещателя
Короткие вспышки зелёным цветом (интервал 10 с)	Состояние «Норма»
Короткие вспышки красным цветом (интервал 10 с)	Состояние «Тревога»
Короткие вспышки жёлтым цветом (интервал 10 с)	Разряд батареи
Тройные вспышки жёлтым цветом (интервал 15 с)	Отсутствует связь с АРР32

Таблица 11-74 Индикация качества связи

Индикация	Значение
Короткие вспышки зелёным	Сигнал «Отличный»
Короткие вспышки зелёным и красным	Сигнал «Нормальный»
Короткие вспышки красным	Сигнал «Слабый» (не рекомендуется к установке)
Свечение красным в течение 1 секунды	Связь отсутствует, или извещатель не подключен к АРР32

Указания по эксплуатации

Первый запуск

Откройте корпус извещателя и удалите изолирующую прокладку из держателя батареи.

Подключение и настройка

Подключение извещателя к АРР32 и последующая настройка в КДЛ производится в соответствии с Разделами 7, 8, 9 настоящего руководства.

Для подключения С2000Р-Сдвиг к АРР32 необходимо нажать кнопку «Прог.» на время более 3 секунд, дождаться световой индикации (тройной вспышки зелёным цветом), после чего отпустить и осуществить короткое нажатие кнопки.

Адреса в сети ДПЛС

Модификации «С2000Р-Сдвиг исп.01» и «С2000Р-Сдвиг исп.02» занимают по одному адресу в сети ДПЛС.

Модификация «С2000Р-Сдвиг» занимает два последовательных адреса:

- 1-ый адрес – инерционный датчик;
- 2-ой адрес – магнитоконтактный датчик.

Настройка чувствительности и фиксация начального положения

Настройка чувствительности и фиксация начального положения инерционного датчика извещателей «С2000Р-Сдвиг» и «С2000Р-Сдвиг исп.01» осуществляется при помощи программного средства «Конфигуратор С2000Р» (см. Раздел 8).

Энергосберегающий режим

С целью продления срока службы источника питания, для модификаций извещателей, содержащих инерционный датчик («С2000Р-Сдвиг» и «С2000Р-Сдвиг исп.01»), должен быть включен энергосберегающий режим и задана задержка взятия не менее дежурного периода опроса (см. Раздел 9).

В Энергосберегающем режиме контроль состояния инерционного датчика (акселерометра) отключается при снятии с охраны и включается при взятии на охрану.

При запуске (или после перезагрузки) извещателей «С2000Р-Сдвиг» и «С2000Р-Сдвиг исп.01» они по умолчанию находятся в энергосберегающем режиме.

Выбор места установки

При выборе точки установки извещателя необходимо следовать указаниям Раздела 10 настоящего руководства.

Тест качества связи

Процедура «Тест качества связи» служит для определения устойчивости радиосвязи между извещателем и АРР32 в условиях текущего взаиморасположения устройств и препятствий на пути радиосигнала. Рекомендуется проводить Тест качества связи перед окончательным монтажом устройств.

Тест качества связи запускается посредством короткого нажатия кнопки «Прог.» (см. Рисунок 11-34).

Процедура длится 60 секунд, при этом подаётся световая индикация, соответствующая текущим результатам тестирования (см. Таблицу 11-74).

В процессе выполнения процедуры можно свободно перемещать извещатель и АРР32 для поиска оптимального расположения.

Качество связи так же можно оценить при помощи программного средства «Конфигуратор С2000Р» (см. Раздел 8).

Монтаж

Монтаж извещателя производится на ровную поверхность охраняемого предмета или к неподвижной части дверного или оконного проёма внутри охраняемого помещения.

Монтаж осуществляется при помощи двусторонней клейкой ленты.

Для «С2000Р-Сдвиг» и «С2000Р-Сдвиг исп.02» магнит устанавливается на подвижной части дверного или оконного проёма. Взаимное расположение корпуса извещателя и магнита показано на Рисунке 11-36.

Максимальное расстояние между корпусом извещателя и магнитом должно быть не более 10 мм.

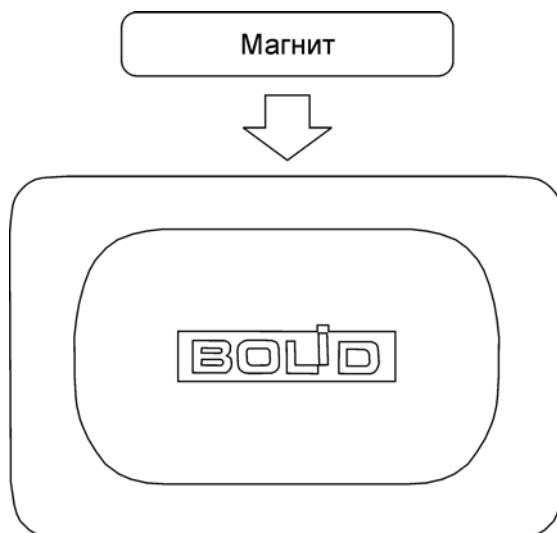


Рисунок 11-36

Проверка



Перед проведением процедуры проверки убедитесь, что подача извещателем тревожного сообщения не вызовет запуск других охранных систем и устройств.

После определения места предполагаемой установки, перед окончательным монтажом извещателя необходимо провести проверку его работоспособности:

- Убедитесь, согласно показаниям приёмно-контрольного прибора, что извещатель не находится в энергосберегающем режиме;
- Убедитесь, согласно подаваемой индикации и/или показаниям приёмно-контрольного прибора, что извещатель находится в состоянии «Норма»;
- Для «С2000Р-Сдвиг» и «С2000Р-Сдвиг исп.01»:
 - Вызовите сработку инерционного датчика извещателя, изменив положение охраняемого предмета (плоскости крепления извещателя);
 - Убедитесь, согласно подаваемой индикации и показаниям приёмно-контрольного прибора, что извещатель перешёл в состояние «Тревога» и зафиксировал изменение отслеживаемых параметров (сдвиг, наклон);
- Для «С2000Р-Сдвиг» и «С2000Р-Сдвиг исп.02»:
 - Вызовите сработку магнитоконтактного датчика, удалив магнит не менее чем на 25 мм от корпуса извещателя.

- Убедитесь, согласно подаваемой индикации и показаниям приёмно-контрольного прибора, что извещатель перешёл в состояние «Тревога» и зафиксировал изменение состояния героконата;
- Восстановите первоначальное положение извещателя и магнита и дождитесь перехода датчика в состояние «Норма».

Техническое обслуживание

- Не реже 1 раза в 3 месяца необходимо проверять работоспособность извещателя;
- При подаче извещателем сообщения о разряде батареи, необходимо заменить источник питания.

C2000P-СПЕКТРОН-609-EXD



Внимание!

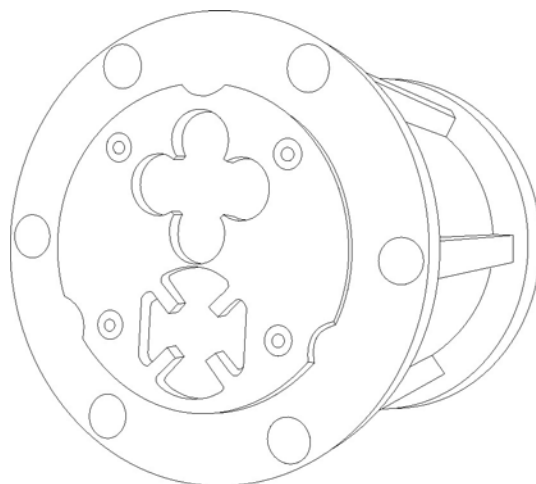
Устройство совместимо с C2000P-APP32 аппаратной версии 9 и более.

Общие сведения

Извещатель пожарный пламени взрывозащищённый адресный радиоканальный ИК/УФ «С2000P-Спектрон-609-Exd» (далее извещатель) предназначен для эксплуатации во взрывоопасных зонах помещений и наружных территорий, а так же в подземных выработках шахт, рудников и их наземных строениях.

В извещателе осуществляется контроль состояния источников питания и контроль качества радиосвязи.

Извещатель рассчитан на непрерывную круглосуточную работу и относится к восстанавливаемым, периодически обслуживаемым изделиям.



Основные технические характеристики

Таблица 11-75 Технические характеристики C2000P-Спектрон-609-Exd

Элемент питания (3 шт.)	CR123A, 3.0 В
Среднее время работы в дежурном режиме*:	
- от основного источника питания, лет	5-8
- от резервного источника питания, не менее, мес.	2
Время технической готовности извещателя при включении питания, с	Не более 60
Степень защиты, обеспечиваемая оболочкой	IP68
Диапазон рабочих температур, °С	от -30 до +50
Температура транспортировки и хранения, °С	от -30 до +55

* - время работы зависит от качества радиосвязи и температуры окружающей среды.

Расположение элементов на плате C2000P-Спектрон-609-Exd

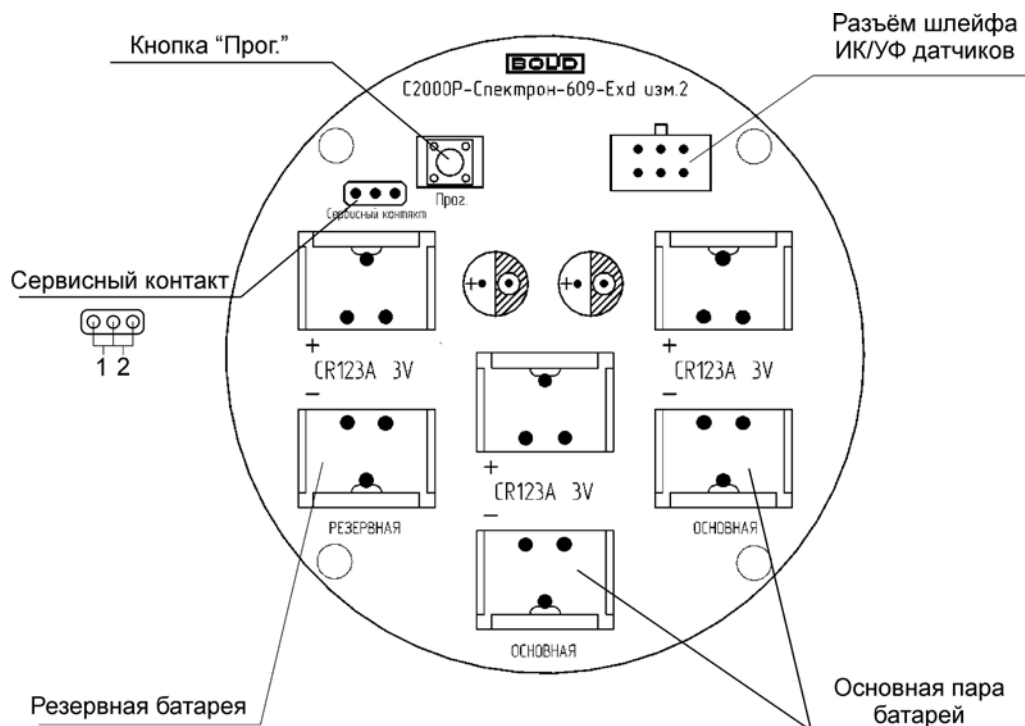


Рисунок 11-37

Сервисный контакт

Сервисный контакт извещателя снабжён переключкой, штатно установленной в положение 1 (см. Рисунок 11-37). Для замыкания сервисного контакта необходимо переставить переключку в положение 2.

Индикация

Световой индикатор извещателя расположен в одном из смотровых окон ИК/УФ датчиков на лицевой крышке корпуса (см. Рисунок 11-38).



Световая индикация подаётся только при подключенном шлейфе ИК/УФ датчиков!

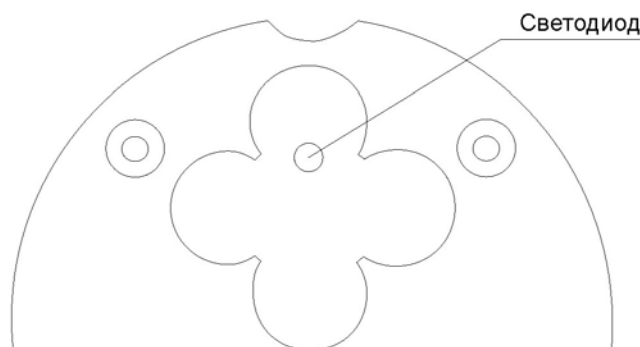


Рисунок 11-38

Таблица 11-76 Индикация в дежурном режиме

Индикация	Состояние извещателя
Короткие вспышки зелёным цветом (интервал 10 с)	Состояние «Норма»
Короткие вспышки жёлтым цветом (интервал 10 с)	Батарея разряжена
Короткие вспышки красным цветом	Пожар
Тройные вспышки жёлтым цветом (интервал 15 с)	Отсутствует связь с АРР32
Двойные вспышки жёлтым цветом (интервал 15 с)	Неисправность ИК/УФ датчиков

Таблица 11-77 Индикация качества связи

Индикация	Значение
Короткие вспышки зелёным	Сигнал «Отличный»
Короткие вспышки зелёным и жёлтым	Сигнал «Нормальный»
Короткие вспышки жёлтым	Сигнал «Слабый» (не рекомендуется к установке)
Свечение жёлтым в течение 1 секунды	Связь отсутствует, или извещатель не подключен к АРР32

Указания по эксплуатации

Первый запуск

Откройте корпус извещателя с тыльной стороны и удалите изолирующие прокладки из держателей батарей.

Подключение и настройка

Подключение извещателя к АРР32 и последующая настройка в КДЛ производится в соответствии с Разделами 7, 8, 9 настоящего руководства.

С2000Р-Спектрон-609-Exd поддерживает два типа настроек, которые задаются при помощи программного средства «Конфигуратор С2000Р» (см. Раздел 8):

- Дальность обнаружения возгорания:
 - o «Нормальная» – до 12 метров;
 - o «Высокая» – до 25 метров;
- Скорость обнаружения возгорания:
 - o «Низкая» – от 10 секунд;
 - o «Высокая» – от 5 секунд.

Выбор места установки

При выборе точки установки извещателя необходимо следовать указаниям Раздела 10 настоящего руководства.

Тест качества связи

Процедура «Тест качества связи» служит для определения устойчивости радиосвязи между извещателем и АРР32 в условиях текущего взаиморасположения устройств и препятствий на пути радиосигнала. Рекомендуется проводить Тест качества связи перед окончательным монтажом устройств.

Тест качества связи запускается без вскрытия корпуса при помощи программного средства «Конфигуратор С2000Р» (см. Раздел 8), либо при вскрытом корпусе посредством короткого нажатия кнопки «Прог.» на плате устройства (см. Рисунок 11-37).

Процедура длится 60 секунд, при этом подаётся световая индикация, соответствующая текущим результатам тестирования (см. Таблицу 11-77).

В процессе выполнения процедуры можно свободно перемещать извещатель и АРР32 для поиска оптимального расположения.

Техническое обслуживание

- При подаче извещателем сообщения о разряде основной или резервной батареи, необходимо заменить все источники питания.

C2000P-ПИРОН



Внимание!

Устройство совместимо с C2000P-APP32 аппаратной версии 9 и более.

Общие сведения

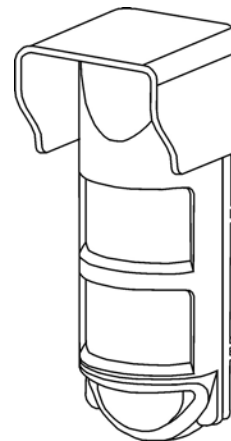
Извещатель охранной объёмный оптико-электронный адресный радиоканальный «С2000P-ПИРОН» (далее извещатель) применяется в системах охранной сигнализации, предназначен для обнаружения проникновения (попытки проникновения) в охраняемое пространство.

В извещателе осуществляется контроль вскрытия корпуса, контроль состояния источников питания, контроль качества радиосвязи.

Электромагнитная совместимость извещателя соответствует требованиям по 3 группе устойчивости.

Извещатель рассчитан на непрерывную круглосуточную работу и относится к восстанавливаемым, периодически обслуживаемым изделиям.

Извещатель имеет 4 уровня чувствительности, которые настраиваются индивидуально для пироприёмников ближней и дальней зоны.



Основные технические характеристики

Таблица 11-78 Технические характеристики C2000P-ПИРОН

Элементы питания:	
- основной	CR123A, 3 В
- резервный	CR123A, 3 В
Среднее время работы в дежурном режиме, лет*	4-8
Максимальная дальность обнаружения, м	12
Диапазон скоростей обнаружимого перемещения, м/с	0.3 – 3
Устойчивость к внешней засветке, Люкс	более 6500
Время технической готовности извещателя при включении питания, с	10
Степень защиты, обеспечиваемая оболочкой	IP54
Диапазон рабочих температур, °С	от -40 до +50
Температура транспортировки и хранения, °С	от -40 до +50
Масса, кг	0.2
Габаритные размеры:	
- без учёта антенны (ШхВхГ), мм	72x175x76
- с учётом антенны (ШхВхГ), мм	72x265x76

* - время работы зависит от интервала передачи контрольных сигналов, качества радиосвязи и температуры окружающей среды.

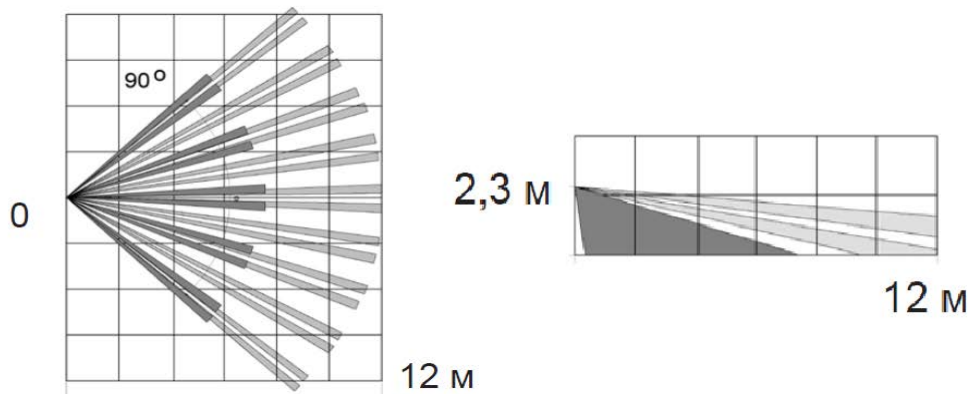


Рисунок 11-39 Зона обнаружения

Расположение элементов на плате С2000Р-ПИРОН



Рисунок 11-40

Индикация

Таблица 11-79 Индикация в дежурном режиме

Индикация	Состояние извещателя
Короткие вспышки красным цветом (интервал 10 с)	Состояние «Тревога»
Короткие вспышки зелёным цветом (интервал 10 с)	Состояние «Норма»
Короткие вспышки жёлтым цветом (интервал 10 с)	Разряд или неисправность батареи
Тройные вспышки жёлтым цветом (интервал 15 с)	Отсутствует связь с АРР32
Двойные вспышки жёлтым цветом (интервал 15 с)	Неисправность измерительного канала

Таблица 11-80 Индикация качества связи

Индикация	Значение
Короткие вспышки зелёным	Сигнал «Отличный»
Короткие вспышки зелёным и красным	Сигнал «Нормальный»
Короткие вспышки красным	Сигнал «Слабый» (не рекомендуется к установке)
Свечение красным в течение 1 секунды	Связь отсутствует, или извещатель не подключен к АРР32

Таблица 11-81 Индикация в режиме тестирования

Событие	Индикация
Вход выход из режима тестирования	Свечение жёлтым на протяжении 1 с
Сработка инфракрасного датчика	Свечение красным на протяжении 1 с



Для увеличения срока службы автономных источников питания, рекомендуется при настройке извещателя в КДЛ отключить световую индикацию.

Указания по эксплуатации

Первый запуск

Откройте корпус извещателя, установите антенну, входящую в комплект поставки, как показано на Рисунке 11-41, затем удалите изолирующие прокладки из держателей батарей.

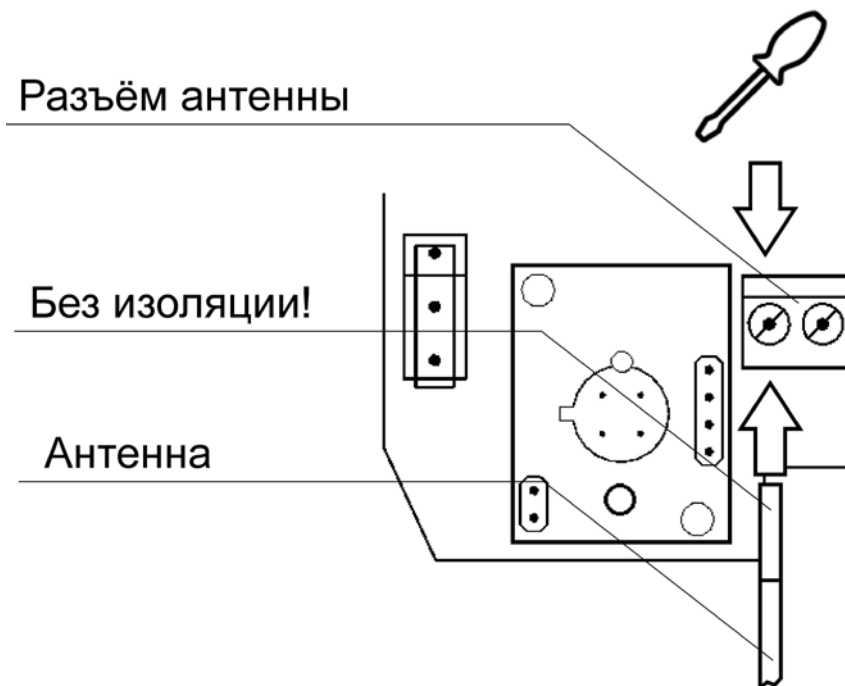


Рисунок 11-41

Подключение и настройка

Подключение извещателя к АРР32 и последующая настройка в КДЛ производится в соответствии с Разделами 7, 8, 9 настоящего руководства.

Энергосберегающий режим работы извещателя позволяет продлить срок службы источников питания. В этом режиме пироприёмники отключаются при снятии извещателя с охраны и включаются при постановке на охрану.

Управление энергосберегающим режимом «С2000Р-ПИРОН» описано в Разделе 9.

Настройка чувствительности датчиков «С2000Р-ПИРОН» позволяет избежать нежелательных срабатываний (например, при появлении домашних животных в зоне обнаружения).

Извещатель поддерживает работу на одном из 4 уровней чувствительности, индивидуально для ближней и дальней зоны обнаружения. Задание режима работы осуществляется при помощи программного средства «Конфигуратор С2000Р» (см. Раздел 8).

Выбор места установки

Рекомендуемая высота установки извещателя составляет 2,3 метра.

При выборе точки установки извещателя необходимо руководствоваться:

- Разделом 10 настоящего руководства;
- РД 78.145-92 «Правила производства и приёмки работ. Установки охранной, пожарной и охранно-пожарной сигнализации»;
- Следующими дополнительными требованиями:
 - не устанавливать над отопительными приборами, вблизи вентиляционных отверстий и в местах прямой солнечной засветки;

- в зоне обнаружения не должно быть колеблющихся предметов (штор, комнатных растений), ламп накаливания, стеклянных и сетчатых перегородок, а также не должно быть областей, загороженных массивными предметами;
- не допускается установка непосредственно над проемом въездных ворот, а также над входной дверью.

Настройка зоны обнаружения извещателя осуществляется в точке его предполагаемой установки. Настройка осуществляется экспериментальным путём, посредством изменения положения извещателя на кронштейне и отслеживания его сработки при появлении движущегося живого объекта на границах зоны обнаружения.

Настройка зоны обнаружения производится строго после «Настройки чувствительности датчиков» (см. «Подключение и настройка»).

Для удобства определения сработки извещателя используется Режим тестирования (см. ниже).

Режим тестирования

Для проверки работы пироприёмников, для упрощения выбора точки установки и настройки зоны обнаружения извещателя используется режим тестирования.

В этом режиме извещатель подаёт удобную для наблюдения индикацию каждой сработки инфракрасного датчика, независимо от отправки данных по радиоканалу:

- Сработка датчика ближней зоны обнаружения – однократная вспышка красным цветом;
- Сработка датчиков дальней зоны обнаружения – двойная вспышка красным цветом.

Вход и выход из режима тестирования осуществляется посредством комбинации нажатий кнопки «Прог.» **«троекратное короткое – длинное»** (см. Рисунок 11-40). Вход и выход из режима тестирования сопровождается соответствующей индикацией (см. Таблицу 11-81).

Включение и выключение режима тестирования так же может осуществляться при помощи программного средства «Конфигуратор С2000Р» (см. Раздел 8).

Монтаж

Монтаж извещателя производится на кронштейн, входящий в комплект поставки. Монтаж кронштейна производится двумя шурупами на ровную поверхность.

Тест качества связи

Процедура «Тест качества связи» служит для определения устойчивости радиосвязи между извещателем и АРР32 в условиях текущего взаиморасположения устройств и препятствий на пути радиосигнала. Рекомендуется проводить Тест качества связи перед окончательным монтажом устройств.

Тест качества связи запускается посредством короткого нажатия на кнопку «Прог.» (см. Рисунок 11-40). Процедура длится 60 секунд, при этом подаётся световая индикация, соответствующая текущим результатам тестирования (см. Таблицу 11-80).

В процессе выполнения процедуры можно свободно перемещать извещатель и АРР32 для поиска оптимального расположения.

Качество связи так же можно оценить при помощи программного средства «Конфигуратор С2000Р» (см. Раздел 8).

Проверка

После монтажа извещателя необходимо провести проверку его работоспособности:

- Убедитесь, согласно подаваемой индикации или показаниям приёмно-контрольного прибора, что извещатель находится в состоянии «Норма»;
- Вызовите срабатывание извещателя, войдя в зону обнаружения;
- Убедитесь, согласно подаваемой индикации или показаниям приёмно-контрольного прибора, что извещатель перешёл в состояние «Тревога», и на приёмно-контрольный прибор доставлено соответствующее сообщение;
- Дождитесь возвращения извещателя в состояние «Норма».

Техническое обслуживание

- Не реже 1 раза в 3 месяца необходимо проверять работоспособность извещателя;
- При подаче извещателем сообщения о разряде основной или резервной батареи, необходимо произвести замену обоих источников питания.

Сведения о сертификации С2000Р-ПИРОН

- Извещатель охранный объёмный оптико-электронный радиоканальный «С2000Р-ПИРОН» соответствует требованиям Технического регламента Таможенного союза ТР ТС 020/2011 и имеет сертификат соответствия: RU С-RU.ME61.B.00033/19.



С2000Р-ПИРОН-Ш



Внимание!

Устройство совместимо с С2000Р-APP32 аппаратной версии 9 и более.

Общие сведения

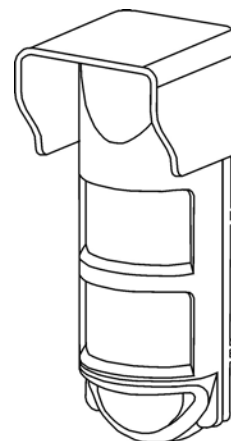
Извещатель охранной поверхностный оптико-электронный адресный радиоканальный «С2000Р-ПИРОН-Ш» (далее извещатель) применяется в системах охранной сигнализации, предназначен для обнаружения проникновения (попытки проникновения) в охраняемое пространство.

В извещателе осуществляется контроль вскрытия корпуса, контроль состояния источников питания, контроль качества радиосвязи.

Электромагнитная совместимость извещателя соответствует требованиям по 3 группе устойчивости.

Извещатель рассчитан на непрерывную круглосуточную работу и относится к восстанавливаемым, периодически обслуживаемым изделиям.

Извещатель имеет 4 уровня чувствительности, которые настраиваются индивидуально для пироприёмников ближней и дальней зоны.



Основные технические характеристики

Таблица 11-82 Технические характеристики С2000Р-ПИРОН-Ш

Элементы питания:	
- основной	CR123A, 3 В
- резервный	CR123A, 3 В
Среднее время работы в дежурном режиме, лет*	4-8
Максимальная дальность обнаружения, м	12
Диапазон скоростей обнаружимого перемещения, м/с	0.3 – 3
Устойчивость к внешней засветке, Люкс	более 6500
Время технической готовности извещателя при включении питания, с	10
Степень защиты, обеспечиваемая оболочкой	IP54
Диапазон рабочих температур, °С	от -40 до +50
Температура транспортировки и хранения, °С	от -40 до +50
Масса, кг	0.2
Габаритные размеры:	
- без учёта антенны (ШхВхГ), мм	72x175x76
- с учётом антенны (ШхВхГ), мм	72x265x76

* - время работы зависит от интервала передачи контрольных сигналов, качества радиосвязи и температуры окружающей среды.

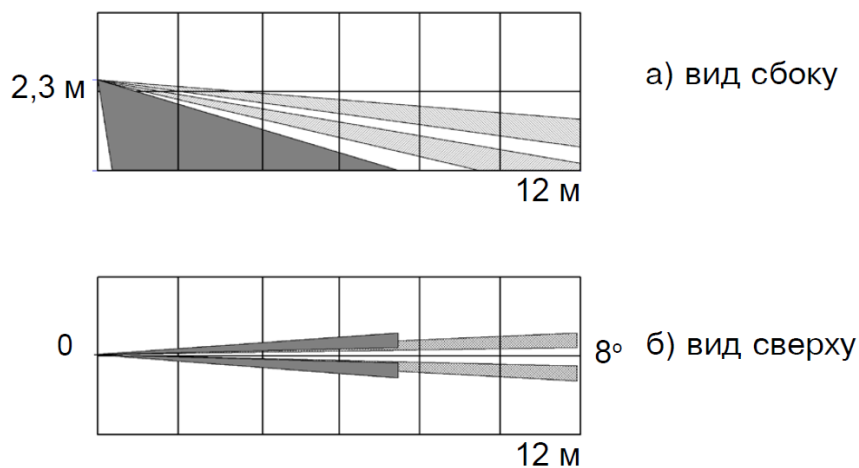


Рисунок 11-42 Зона обнаружения

Расположение элементов на плате С2000Р-ПИРОН-Ш

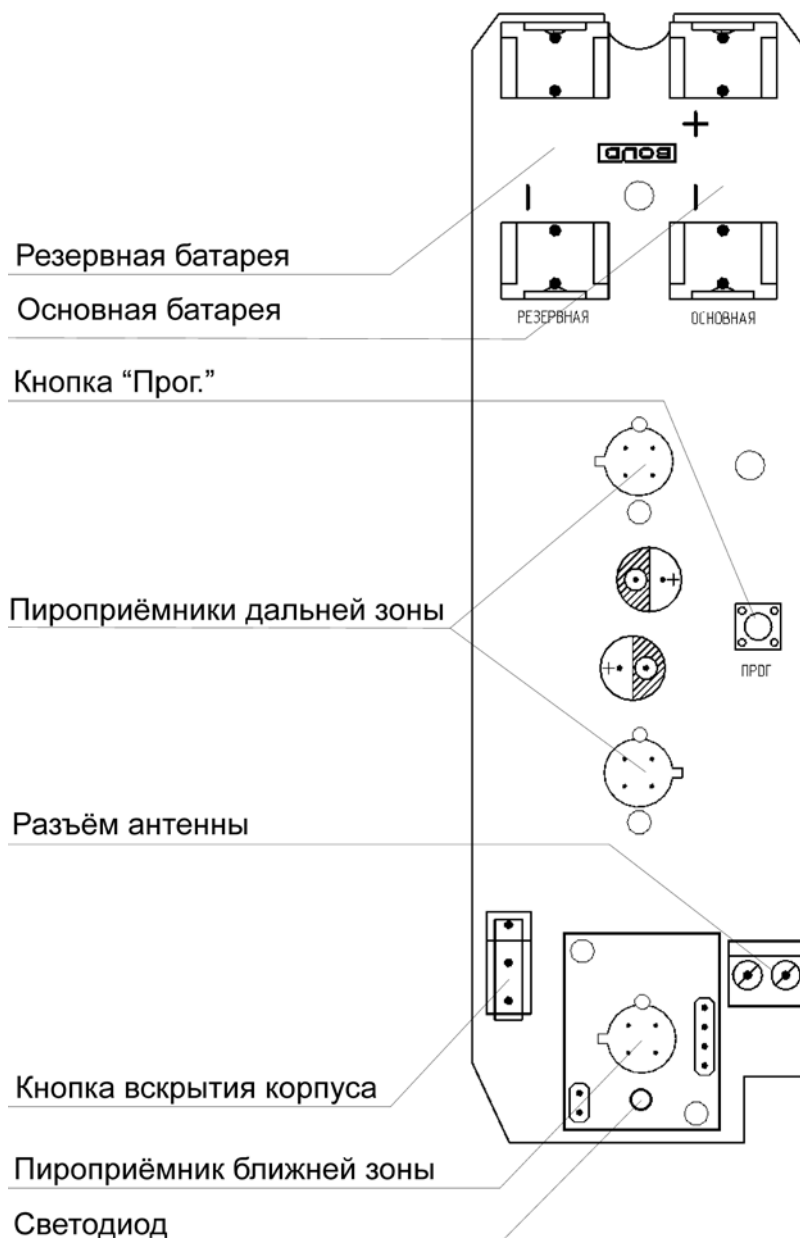


Рисунок 11-43

Индикация

Таблица 11-83 Индикация в дежурном режиме

Индикация	Состояние извещателя
Короткие вспышки красным цветом (интервал 10 с)	Состояние «Тревога»
Короткие вспышки зелёным цветом (интервал 10 с)	Состояние «Норма»
Короткие вспышки жёлтым цветом (интервал 10 с)	Разряд или неисправность батареи
Тройные вспышки жёлтым цветом (интервал 15 с)	Отсутствует связь с АРР32
Двойные вспышки жёлтым цветом (интервал 15 с)	Неисправность измерительного канала

Таблица 11-84 Индикация качества связи

Индикация	Значение
Короткие вспышки зелёным	Сигнал «Отличный»
Короткие вспышки зелёным и красным	Сигнал «Нормальный»
Короткие вспышки красным	Сигнал «Слабый» (не рекомендуется к установке)
Свечение красным в течение 1 секунды	Связь отсутствует, или извещатель не подключен к АРР32

Таблица 11-85 Индикация в режиме тестирования

Событие	Индикация
Вход выход из режима тестирования	Свечение жёлтым на протяжении 1 с
Сработка инфракрасного датчика	Свечение красным на протяжении 1 с



Для увеличения срока службы автономных источников питания, рекомендуется при настройке извещателя в КДЛ отключить световую индикацию.

Указания по эксплуатации

Первый запуск

Откройте корпус извещателя, установите антенну, входящую в комплект поставки, как показано на Рисунке 11-44, затем удалите изолирующие прокладки из держателей батарей.

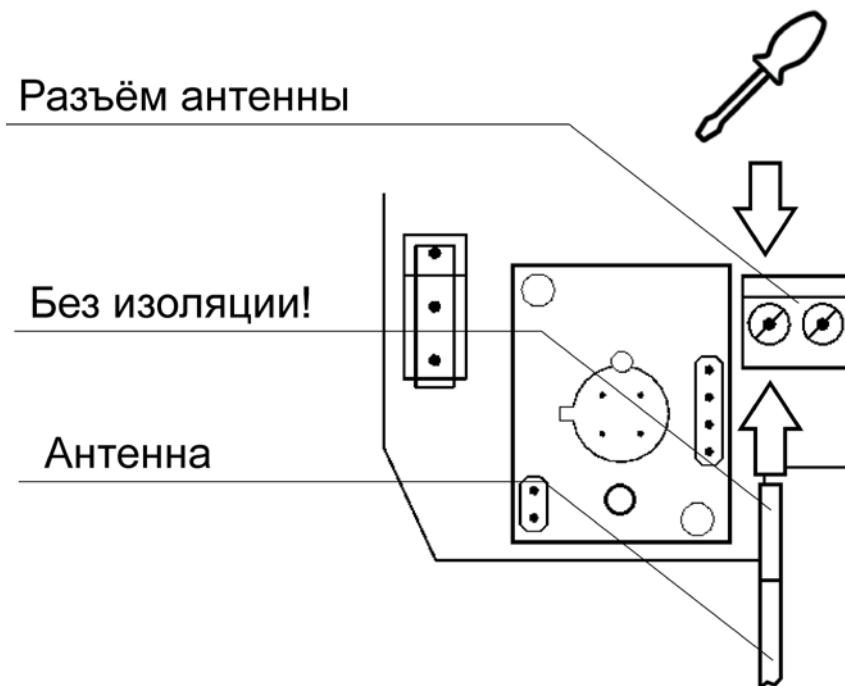


Рисунок 11-44

Подключение и настройка

Подключение извещателя к АРР32 и последующая настройка в КДЛ производится в соответствии с Разделами 7, 8, 9 настоящего руководства.

Энергосберегающий режим работы извещателя позволяет продлить срок службы источников питания. В этом режиме пироприёмники отключаются при снятии извещателя с охраны и включаются при постановке на охрану.

Управление энергосберегающим режимом «С2000Р-ПИРОН-Ш» описано в Разделе 9.

Настройка чувствительности датчиков «С2000Р-ПИРОН-Ш» позволяет избежать нежелательных срабатываний (например, при появлении домашних животных в зоне обнаружения).

Извещатель поддерживает работу на одном из 4 уровней чувствительности, индивидуально для ближней и дальней зоны обнаружения. Задание режима работы осуществляется при помощи программного средства «Конфигуратор С2000Р» (см. Раздел 8).

Выбор места установки

Рекомендуемая высота установки извещателя составляет 2,3 метра.

При выборе точки установки извещателя необходимо руководствоваться:

- Разделом 10 настоящего руководства;
- РД 78.145-92 «Правила производства и приёмки работ. Установки охранной, пожарной и охранно-пожарной сигнализации»;
- Следующими дополнительными требованиями:
 - не устанавливать над отопительными приборами, вблизи вентиляционных отверстий и в местах прямой солнечной засветки;

- в зоне обнаружения не должно быть колеблющихся предметов (штор, комнатных растений), ламп накаливания, стеклянных и сетчатых перегородок, а также не должно быть областей, загороженных массивными предметами;
- не допускается установка непосредственно над проемом въездных ворот, а также над входной дверью.

Настройка зоны обнаружения извещателя осуществляется в точке его предполагаемой установки. Настройка осуществляется экспериментальным путём, посредством изменения положения извещателя на кронштейне и отслеживания его сработки при появлении движущегося живого объекта на границах зоны обнаружения.

Настройка зоны обнаружения производится строго после «Настройки чувствительности датчиков» (см. «Подключение и настройка»).

Для удобства определения сработки извещателя используется Режим тестирования (см. ниже).

Режим тестирования

Для проверки работы пироприёмников, для упрощения выбора точки установки и настройки зоны обнаружения извещателя используется режим тестирования.

В этом режиме извещатель подаёт удобную для наблюдения индикацию каждой сработки инфракрасного датчика, независимо от отправки данных по радиоканалу:

- Сработка датчика ближней зоны обнаружения – однократная вспышка красным цветом;
- Сработка датчиков дальней зоны обнаружения – двойная вспышка красным цветом.

Вход и выход из режима тестирования осуществляется посредством комбинации нажатий кнопки «Прог.» **«троекратное короткое – длинное»** (см. Рисунок 11.43). Вход и выход из режима тестирования сопровождается соответствующей индикацией (см. Таблицу 11-85).

Включение и выключение режима тестирования так же может осуществляться при помощи программного средства «Конфигуратор С2000Р» (см. Раздел 8).

Монтаж

Монтаж извещателя производится на кронштейн, входящий в комплект поставки. Монтаж кронштейна производится двумя шурупами на ровную поверхность.

Тест качества связи

Процедура «Тест качества связи» служит для определения устойчивости радиосвязи между извещателем и АРР32 в условиях текущего взаиморасположения устройств и препятствий на пути радиосигнала. Рекомендуется проводить Тест качества связи перед окончательным монтажом устройств.

Тест качества связи запускается посредством короткого нажатия на кнопку «Прог.» (см. Рисунок 11.43). Процедура длится 60 секунд, при этом подаётся световая индикация, соответствующая текущим результатам тестирования (см. Таблицу 11.84).

В процессе выполнения процедуры можно свободно перемещать извещатель и АРР32 для поиска оптимального расположения.

Качество связи так же можно оценить при помощи программного средства «Конфигуратор С2000Р» (см. Раздел 8).

Проверка

После монтажа извещателя необходимо провести проверку его работоспособности:

- Убедитесь, согласно подаваемой индикации или показаниям приёмно-контрольного прибора, что извещатель находится в состоянии «Норма»;
- Вызовите срабатывание извещателя, войдя в зону обнаружения;
- Убедитесь, согласно подаваемой индикации или показаниям приёмно-контрольного прибора, что извещатель перешёл в состояние «Тревога», и на приёмно-контрольный прибор доставлено соответствующее сообщение;
- Дождитесь возвращения извещателя в состояние «Норма».

Техническое обслуживание

- Не реже 1 раза в 3 месяца необходимо проверять работоспособность извещателя;
- При подаче извещателем сообщения о разряде основной или резервной батареи, необходимо произвести замену обоих источников питания.

Сведения о сертификации С2000Р-ПИРОН-Ш

- Извещатель охранный поверхностный оптико-электронный радиоканальный «С2000Р-ПИРОН-Ш» соответствует требованиям Технического регламента Таможенного союза ТР ТС 020/2011 и имеет сертификат соответствия: RU C-RU.ME61.B.00033/19.



С2000Р-ВТИ, С2000Р-ВТИ ИСП.01



Внимание!

Устройство совместимо с С2000Р-APP32 аппаратной версии 9 и более.

Общие сведения

Термогигрометры с индикатором радиоканальные «С2000Р-ВТИ» разных модификаций (далее устройства) применяются в системах контроля микроклимата внутренних помещений.

«С2000Р-ВТИ» – термогигрометр с индикатором радиоканальный, предназначен для контроля температуры и влажности воздуха.

«С2000Р-ВТИ исп.01» – термогигрометр с датчиком угарного газа и индикатором радиоканальный, предназначен для контроля температуры и влажности воздуха и концентрации угарного газа (СО).

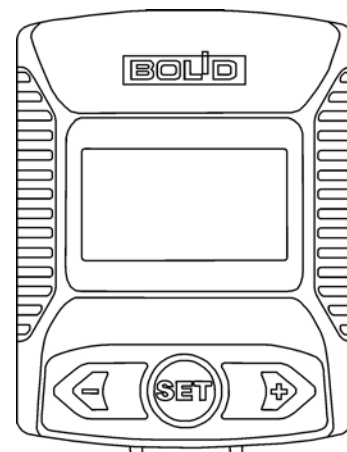
Устройство осуществляет передачу результатов измерений температуры и влажности по радиоканалу на ПКП и вывод их на дисплей устройства.

Для «С2000Р-ВТИ исп. 01» также передаются и выводятся результаты измерений концентрации угарного газа. Имеется возможность подачи звукового оповещения о превышении порогового значения концентрации, при помощи встроенного звукового излучателя.

Имеется возможность задания пороговых значений результатов измерений при помощи клавиатуры устройства.

В устройстве осуществляется контроль состояния источника питания, контроль качества радиосвязи.

Устройство рассчитано на непрерывную круглосуточную работу и относится к восстанавливаемым, периодически обслуживаемым изделиям.



Основные технические характеристики

Таблица 11-86 Технические характеристики С2000Р-ВТИ

Элемент питания:	ER14505 (AA), 3.6 В
Среднее время работы в дежурном режиме:	
- С использованием спящего режима дисплея, лет*	7
- Без использования спящего режима дисплея, лет*	5
Абсолютная погрешность измерения температуры воздуха, °С	не более 1
Абсолютная погрешность измерения влажности, %	не более 4
Абсолютная погрешность измерения концентрации СО, ppm (при 20 °С)	не более 5
Степень защиты, обеспечиваемая оболочкой	IP20
Климатическое исполнение по ГОСТ 25 1099-83	О4
Диапазон рабочих температур, °С	от -20 до +50
Температура транспортировки и хранения:	
- Транспортировка, °С	от -20 до +50
- Хранение, °С	от 0 до +20

Масса, кг	0.07
Габаритные размеры (ШхВхГ), мм	64x85x30

* - время работы зависит от интервала передачи контрольных сигналов, качества радиосвязи и температуры окружающей среды.

Расположение элементов на плате C2000P-ВТИ

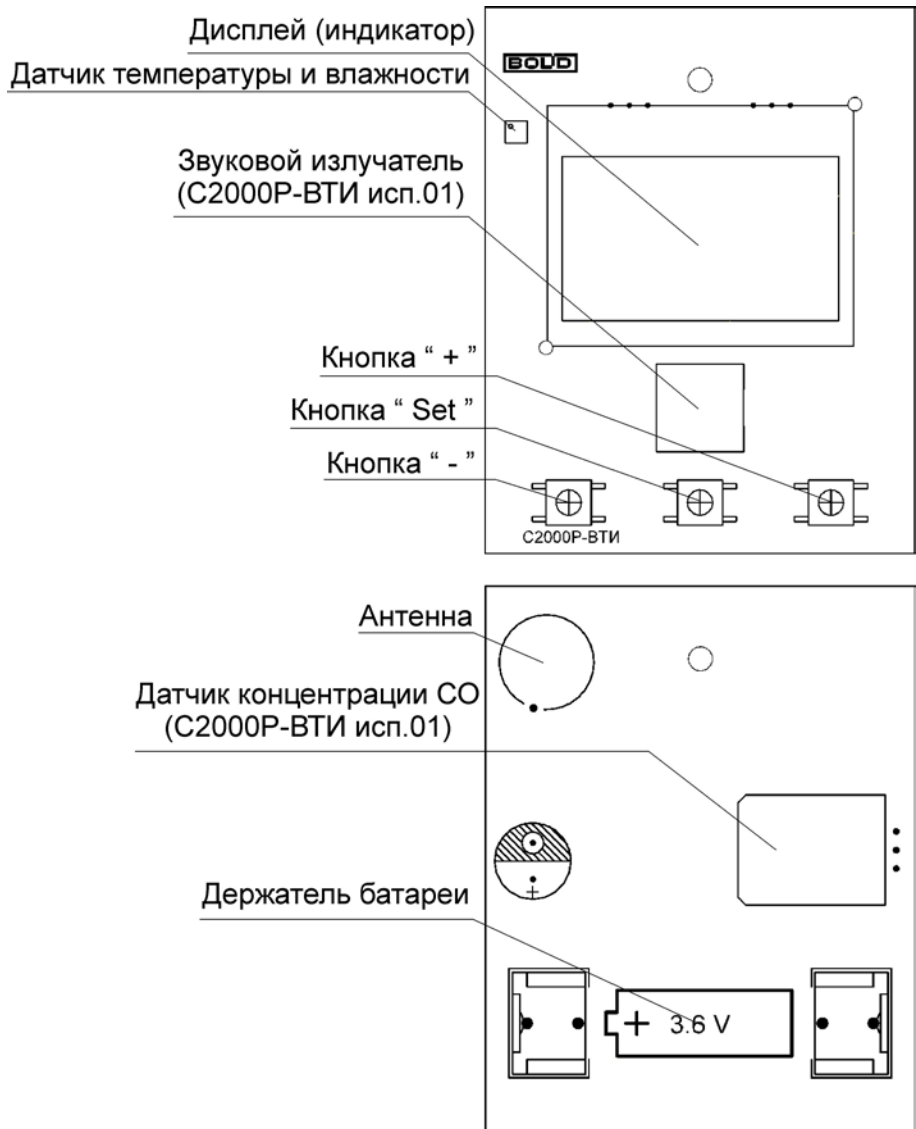





Рисунок 11-45

Индикация

Индикация состояний и режимов работы устройства осуществляется посредством вывода на дисплей символов и сообщений.

Таблица 11-87 Индикация C2000P-ВТИ

Индикация	Режим/состояние устройства
Мигание символа «d» в левой части дисплея 4 раза в секунду 	Депассивация элемента питания
Вывод сообщения «Hello» 	Запуск устройства

Мигание символа «0» в центре дисплея с интервалом 10 секунд		Отсутствует связь с АРР32
Вывод сообщения «LQI» и трёхступенчатой шкалы		Тестирование качества связи
Вывод пустого символа батареи в верхнем левом углу дисплея		Батарея разряжена

Индикация превышения порога концентрации СО в «С2000Р-ВТИ исп.01»

В случае превышения заданного порога концентрации угарного газа устройство подаёт световую и звуковую индикацию: на дисплей выводятся текущие показания по СО, мигая с периодом 0.5 секунды, и подаётся сопутствующий звуковой сигнал с аналогичным периодом.

При использовании спящего режима дисплея, дисплей автоматически включается на время подачи индикации.

Световая и звуковая индикация останавливается по нажатию любой кнопки устройства.

Звуковая индикация может быть отключена (запрещена) (см. ниже).

Указания по эксплуатации

Первый запуск

Откройте корпус устройства, поддев боковые защёлки лицевой панели, как указано на Рисунке 11-46.



Внимание!

Плата устройства закреплена на лицевой панели и отделяется от корпуса вместе с ней. Будьте осторожны.

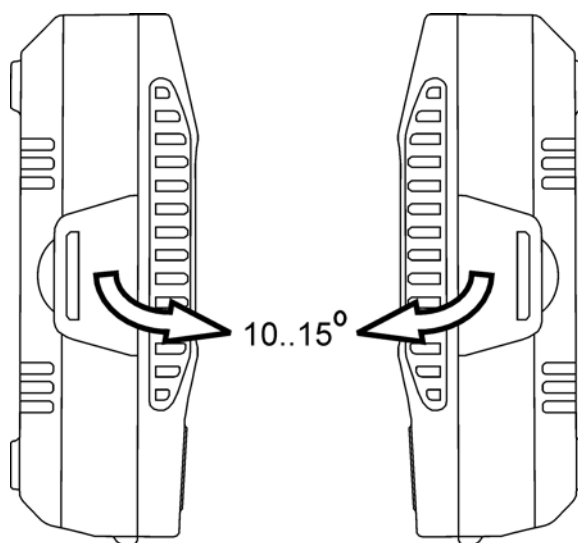


Рисунок 11-46

После открытия корпуса удалите изолирующую прокладку из держателя батареи и дождитесь окончания депассивации.

Процедура депассивации служит для активации элементов питания после длительного хранения и может занимать до 5 минут. Процесс депассивации сопровождается соответствующей индикацией (мигание символа «d» в левой части дисплея). В случае неуспешной депассивации подаётся сообщение о разряде источника питания.

Если устройство подаёт индикацию депассивации более 5 минут, необходимо заменить батарею.

По окончании процедуры депассивации происходит запуск основной программы устройства, и на дисплей выводится сообщение «Hello».

HELLO

Внимание!

При запуске «С2000Р-ВТИ исп.01» после хранения датчик концентрации газа до стабилизации электрохимических процессов может выдавать завышенные результаты измерений.



После первого запуска «С2000Р-ВТИ исп.01» необходимо не обесточивая выдержать устройство при комнатной температуре не менее 6 часов до ввода его в эксплуатацию.

Пользовательский интерфейс

В роли пользовательского интерфейса устройства выступают дисплей и трёхкнопочная клавиатура (кнопки « - », «Set» и « + »). Настройка работы устройства осуществляется через пользовательское меню.

Схема режимов работы и пользовательского меню «С2000Р-ВТИ» приведена на Рисунке 11-47.

Общий принцип управления режимами и меню:

- Короткие нажатия кнопок « - » и « + » – переключение между пунктами меню или режимами вывода показаний, изменение задаваемого числового значения;
- Длинное нажатие и удержание кнопок « - » и « + » – ускоренное изменение задаваемого числового значения;
- Короткое нажатие кнопки «Set» – вход в подменю или сохранение внесённых изменений;
- Длинное нажатие кнопки «Set» – выход из меню, или выход из подменю без сохранения внесённых изменений.

Схема режимов работы и пользовательского меню

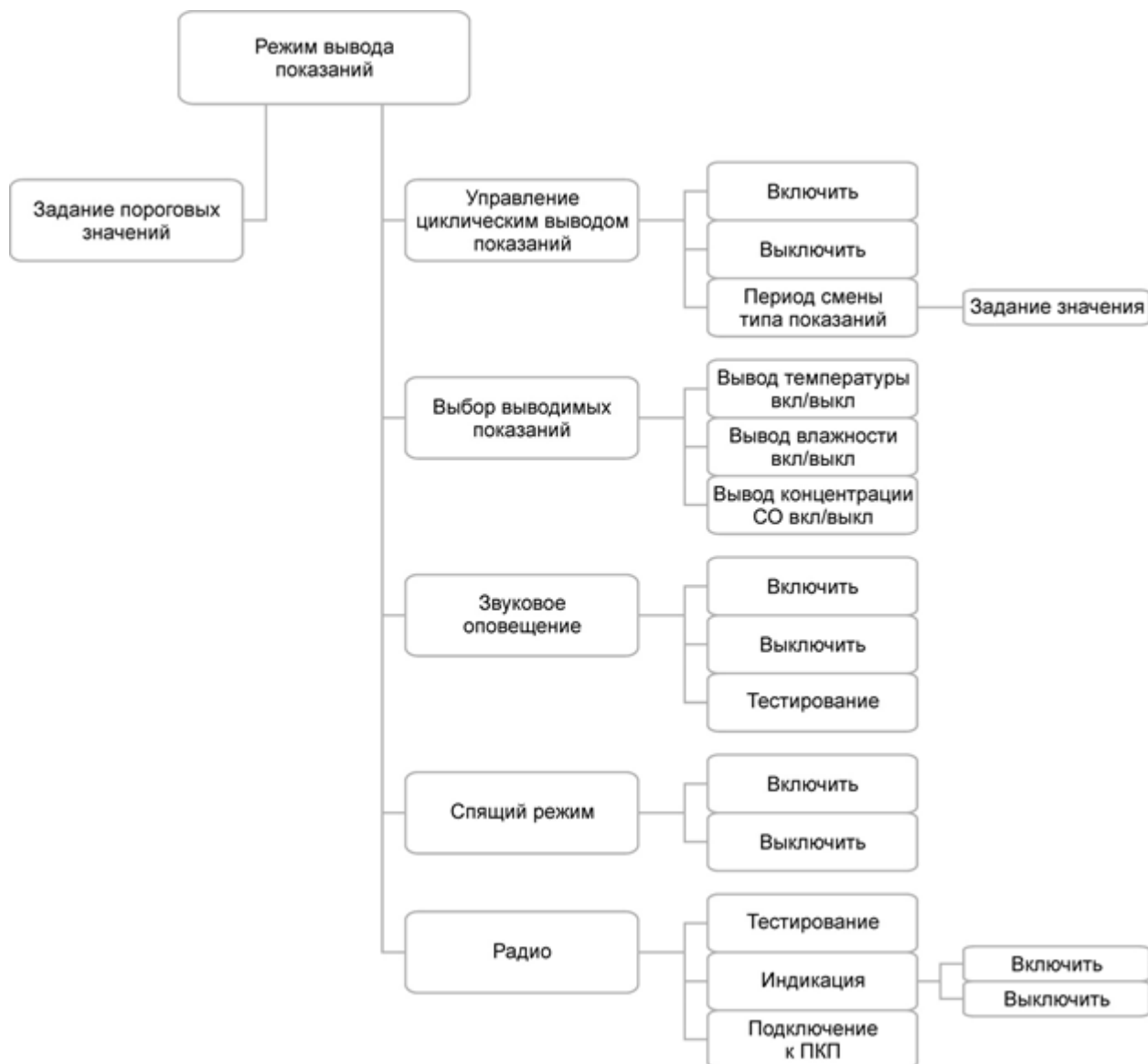


Рисунок 11-47

Режим вывода показаний

Основным режимом работы С2000Р-ВТИ является «Режим вывода показаний».

Короткие нажатия кнопок « - » и « + » изменяют тип выводимых показаний (температура °С, влажность %, концентрация СО ppm), при этом показания маркируются соответствующей пиктограммой в верхней части дисплея («°С» и «RH%» для температуры и влажности соответственно) или текстом («СО» для концентрации угарного газа на «С2000Р-ВТИ исп.01»).

CO 43

Тип выводимых показаний может автоматически сменяться с заданной периодичностью (см. Циклический вывод показаний).

Подключение и настройка

Подключение устройства к APP32 и последующая настройка в КДП производится в соответствии с Разделами 7, 8, 9 настоящего руководства.

Подключение и настройка работы устройства осуществляется через пользовательское меню. Вход в «Главное меню» осуществляется из «Режима вывода показаний» посредством долгого нажатия кнопки «Set».

Смена пунктов меню осуществляется по нажатию кнопок « - » и « + ». Меню имеет кольцевую структуру – после конечного пункта меню следующим выводится первый пункт, и т.д.

Выход из «Главного меню» осуществляется автоматически, по истечении 30 секунд с момента последнего нажатия на кнопки, либо вручную – по длинному нажатию кнопки «Set».

При выходе из «Главного меню» на дисплей выводится сообщение «Quit».

Quit

Пункты «Главного меню»:

- «Cycle» – подменю управления циклическим выводом показаний (включен/выключен, задание периода смены типа показаний);

CYCLE

- «Show results» – подменю выбора типов показаний, которые должны выводиться на дисплей;

ShrES

- «Sound» (только в «С2000Р-ВТИ исп.01») – подменю управления звуковым оповещением (включено/выключено, тест звука);

Sound

- «Sleep» – подменю управления спящим (энергосберегающим) режимом дисплея (включен/выключен);

SLEEP

- «Radio» – подменю настроек радио (подключение к ПКП, тест качества связи, индикация потери радиосвязи);

rAd 10

Циклический вывод показаний

Результаты измерений температуры, влажности и концентрации СО (для «С2000Р-ВТИ исп.01) могут выводиться на дисплей устройства по очереди, автоматически сменяя друг друга с заданной периодичностью.

Для настройки циклического вывода следует войти в «Главное меню», выбрать пункт «Cycle» и произвести короткое нажатие кнопки «Set». При этом осуществляется вход в

подменю настройки циклического вывода. Пункты подменю сменяются по короткому нажатию кнопок « - » и « + ». Возврат в «Главное меню» осуществляется по долгому нажатию кнопки «Set».

Пункты подменю «Cycle»:

- «On» – включить циклический вывод показаний;

On

- «Off» – выключить циклический вывод показаний;

OFF

- «Delay» – задание периода циклического вывода показаний.

DELAY

При входе в подменю первым всегда выводится пункт, соответствующий текущему режиму работы («On» или «Off»).

Для включения или выключения циклического вывода следует выбрать соответствующий пункт подменю («On» или «Off») и произвести короткое нажатие кнопки «Set». При этом изменения настроек будут сохранены, на дисплей будет выведено сообщение «Set», и будет осуществлён возврат в «Главное меню».

SET

Для задания периода циклического вывода следует выбрать пункт подменю «Delay». По короткому нажатию кнопки «Set» на дисплей выводится заданный период в секундах, мигающий с частотой 2 раза в секунду.

SEC. 3

Задание периода возможно в пределах от 1 до 60 секунд. Изменение периода осуществляется по коротким нажатиям кнопок « - » и « + ». Ускоренное изменение осуществляется по длинному нажатию и удержанию этих кнопок.

Сохранение заданного периода и возвращение в подменю «Cycle» осуществляется по короткому нажатию кнопки «Set», при этом на дисплей выводится сообщение «Set».

Возврат в подменю «cycle» без сохранения изменений осуществляется по длинному нажатию кнопки «Set», при этом на дисплей выводится сообщение «Quit».

Выбор выводимых типов показаний

Вывод на дисплей тех или иных типов показаний может быть включен или выключен по желанию пользователя. При смене типа выводимых показаний в «Режиме вывода показаний» будут выводиться только выбранные типы.

Для выбора выводимых показаний следует войти в «Главное меню», выбрать пункт «Show results» и произвести короткое нажатие кнопки «Set». При этом будет осуществлён вход в подменю выбора выводимых показаний. Пункты подменю сменяются по короткому нажатию кнопок « - » и « + ». Возврат в «Главное меню» осуществляется по долгому нажатию кнопки «Set».

Пункты подменю «Show results»:

- «Temperature On»/«Temperature Off» – включение/выключение вывода показаний по температуре;

TEMP On TEMP OFF

- «Rh On»/«Rh Off» – включение/выключение вывода показаний по влажности;

RH On RH OFF

- «CO On»/«CO Off» (только в «С2000Р-ВТИ исп.01») – включение/выключение вывода показаний по концентрации угарного газа.

CO On CO OFF

При включенном/выключенном на данный момент выводе типа показаний его пункт меню имеет соответствующий вид («On» или «Off»).

Для включения/выключения вывода того или иного типа показаний следует выбрать соответствующий пункт меню и произвести короткое нажатие кнопки «Set». При этом изменения настроек будут сохранены, а на дисплей будет выведено сообщение «Set».

Если выключен вывод всех типов показаний, в «Режиме вывода показаний» на дисплей выводится сообщение « --- ».

Возврат в «Главное меню» осуществляется по длинному нажатию кнопки «Set».

Звуковое оповещение

«С2000Р-ВТИ исп.01» имеет встроенный звуковой излучатель, позволяющий подавать сигналы в случае превышения заданного порогового значения концентрации угарного газа.

Для включения/выключения или проверки звукового оповещения следует войти в «Главное меню», выбрать пункт «Sound» и произвести короткое нажатие кнопки «Set». При этом осуществляется вход в подменю настроек звукового оповещения. Пункты меню сменяются по короткому нажатию кнопок « - » и « + ». Возврат в «Главное меню» осуществляется по долгому нажатию кнопки «Set».

Пункты подменю «Sound»:

- «On» – включить (разрешить) звуковое оповещение;

On

- «Off» – отключить (запретить) звуковое оповещение;

OFF

- «Test» – запустить тест звукового оповещения.

TEST

При входе в подменю первым всегда выводится пункт, соответствующий текущему режиму работы («On» или «Off»).

Для включения/выключения звукового оповещения следует выбрать соответствующий пункт подменю («On» или «Off») и произвести короткое нажатие кнопки «Set». При этом изменения будут сохранены, на дисплей будет выведено сообщение «Set», и будет осуществлён возврат в «Главное меню».

Для запуска теста звукового оповещения следует выбрать пункт подменю «Test» и произвести короткое нажатие кнопки «Set». Тест индикации останавливается по нажатию любой кнопки.

Спящий режим дисплея

«С2000Р-ВТИ» поддерживает работу дисплея в спящем режиме, что позволяет значительно сократить энергопотребление и увеличить срок службы источника питания.

При включенном спящем режиме, когда устройство находится в «Режиме вывода показаний», дисплей автоматически выключается по истечении 5 секунд с момента последнего нажатия на кнопки.

При нажатии любой кнопки осуществляется временный выход из режима сна.

Для включения/выключения спящего режима дисплея следует войти в «Главное меню», выбрать пункт «Sleep» и произвести короткое нажатие кнопки «Set». При этом будет осуществлён вход в подменю настройки спящего режима. Пункты подменю сменяются по короткому нажатию кнопок «-» и «+». Возврат в «Главное меню» осуществляется по долгому нажатию кнопки «Set».

Пункты подменю «Sleep»:

- «On» – включить (разрешить) спящий режим дисплея;

On

- «Off» – выключить (запретить) спящий режим дисплея.

OFF

При входе в подменю первым всегда выводится пункт, соответствующий текущему режиму работы («On» или «Off»).

Для включения/выключения спящего режима дисплея следует выбрать соответствующий пункт меню («On» или «Off») и произвести короткое нажатие кнопки «Set». При этом изменения настроек будут сохранены, на дисплей будет выведено сообщение «Set», и будет осуществлён возврат в «Главное меню».

Настройка радио

Для подключения к приёмно-контрольному прибору, для запуска процедуры тестирования качества связи, или включения/выключения индикации отсутствия радиосвязи необходимо войти в «Главное меню», выбрать пункт «Radio» и произвести короткое нажатие кнопки «Set». При этом будет осуществлён вход в подменю настроек радио. Смена пунктов меню осуществляется по короткому нажатию кнопок «-» и «+». Возврат в «Главное меню» осуществляется по долгому нажатию кнопки «Set».

Пункты подменю «Radio»:

- «Test» – запуск процедуры тестирования качества связи;

TEST

- «Config» – запрос подключения к приёмно-контрольному прибору;

CONF

- «Indication» – включение/выключение индикации отсутствия радиосвязи.

Indic.

Тестирование качества связи

Для запуска процедуры тестирования качества радиосвязи следует выбрать пункт «Test» и произвести короткое нажатие кнопки «Set».

В ходе выполнения процедуры на дисплей выводится сообщение «LQI» и трёхступенчатая шкала, индицирующая текущие результаты тестирования.

LQI =

Значения шкалы:

- 3 деления – сигнал отличный;
- 2 деления – сигнал нормальный;
- 1 деление – сигнал слабый (стационарная установка не рекомендуется);
- 0 делений – отсутствует связь с АРР32.

Процедура длится 60 секунд. По окончании процедуры осуществляется автоматический возврат в подменю «Radio».

Возврат в подменю может быть осуществлён досрочно, по нажатию любой кнопки.

Подключение к приёмно-контрольному прибору

Для отправки запроса на подключение к АРР32 следует выбрать пункт «Config» и произвести короткое нажатие кнопки «Set». При этом на дисплей будет выведено сообщение «Cnf...».

Cnf...

При успешном подключении на дисплей будет выведено сообщение «done» и будет осуществлён автоматический возврат в подменю «Radio».

done

При неуспешном подключении на дисплей будет выведено сообщение «Error» и будет осуществлён автоматический возврат в подменю «Radio».

Error

Индикация отсутствия радиосвязи

Индикация отсутствия радиосвязи с приёмно-контрольным прибором может быть включена или выключена по желанию пользователя.

Для настройки индикации следует выбрать пункт «Indication» и произвести короткое нажатие кнопки «Set». При этом будет осуществлён вход в подменю управления индикацией радиосвязи. Смена пунктов меню осуществляется по короткому нажатию кнопок « - » и « + ». Возврат в подменю «Radio» осуществляется по долгому нажатию кнопки «Set».

Пункты подменю «Indication»:

- «On» – включить (разрешить) индикацию отсутствия радиосвязи;

On

- «Off» – выключить (запретить) индикацию отсутствия радиосвязи.

OFF

При входе в подменю первым всегда выводится пункт, соответствующий текущему режиму работы («On» или «Off»).

Для включения/выключения индикации следует выбрать соответствующий пункт меню («On» или «Off») и произвести короткое нажатие кнопки «Set». При этом изменения настроек будут сохранены, на дисплей будет выведено сообщение «Set», и будет осуществлён возврат в подменю «Radio».

При включенной индикации, в случае потери радиосвязи на дисплей устройства выводится символ «O» с интервалом 10 секунд.

O

Задание пороговых значений

Пороговые значения температуры, влажности и концентрации CO (для «С2000Р-ВТИ исп.01) используются при работе с сигнальной панелью «Сигнал-GSM-P».

Просмотр и ручное задание пороговых значений осуществляется из «Режима вывода показаний». По короткому нажатию кнопки «Set» для текущего (выведенного на дисплей) типа показаний выводится заданное пороговое значение, мигающее с частотой 2 раза в секунду.

Изменение порогового значения осуществляется по коротким нажатиям кнопок « - » и « + ». Ускоренное изменение осуществляется по длинному нажатию и удержанию этих кнопок.

Сохранение изменений и возвращение в «Режим вывода показаний» осуществляется по короткому нажатию кнопки «Set», при этом на дисплей выводится сообщение «Set».

Возврат в «Режим вывода показаний» без сохранения изменений осуществляется по длинному нажатию кнопки «Set», при этом на дисплей выводится сообщение «Quit».

Выбор места установки

При выборе точки установки извещателя необходимо руководствоваться:

- Разделом 10 настоящего руководства;
- Следующими дополнительными требованиями:
 - не устанавливать над отопительными приборами, вблизи вентиляционных отверстий и в местах прямой солнечной засветки;

- не перекрывать вентиляционные отверстия в корпусе устройства, рекомендуемое расстояние от боковых стенок корпуса устройства до глухих поверхностей (стен, шкафов, и т.п.) не менее 30 мм.

Монтаж

Монтаж устройства производится на ровную поверхность при помощи шурупов. Габаритные и монтажные размеры приведены на Рисунке 11-48.

Возможна нестационарная установка на горизонтальных поверхностях при помощи складной опоры, встроенной в заднюю стенку корпуса устройства.

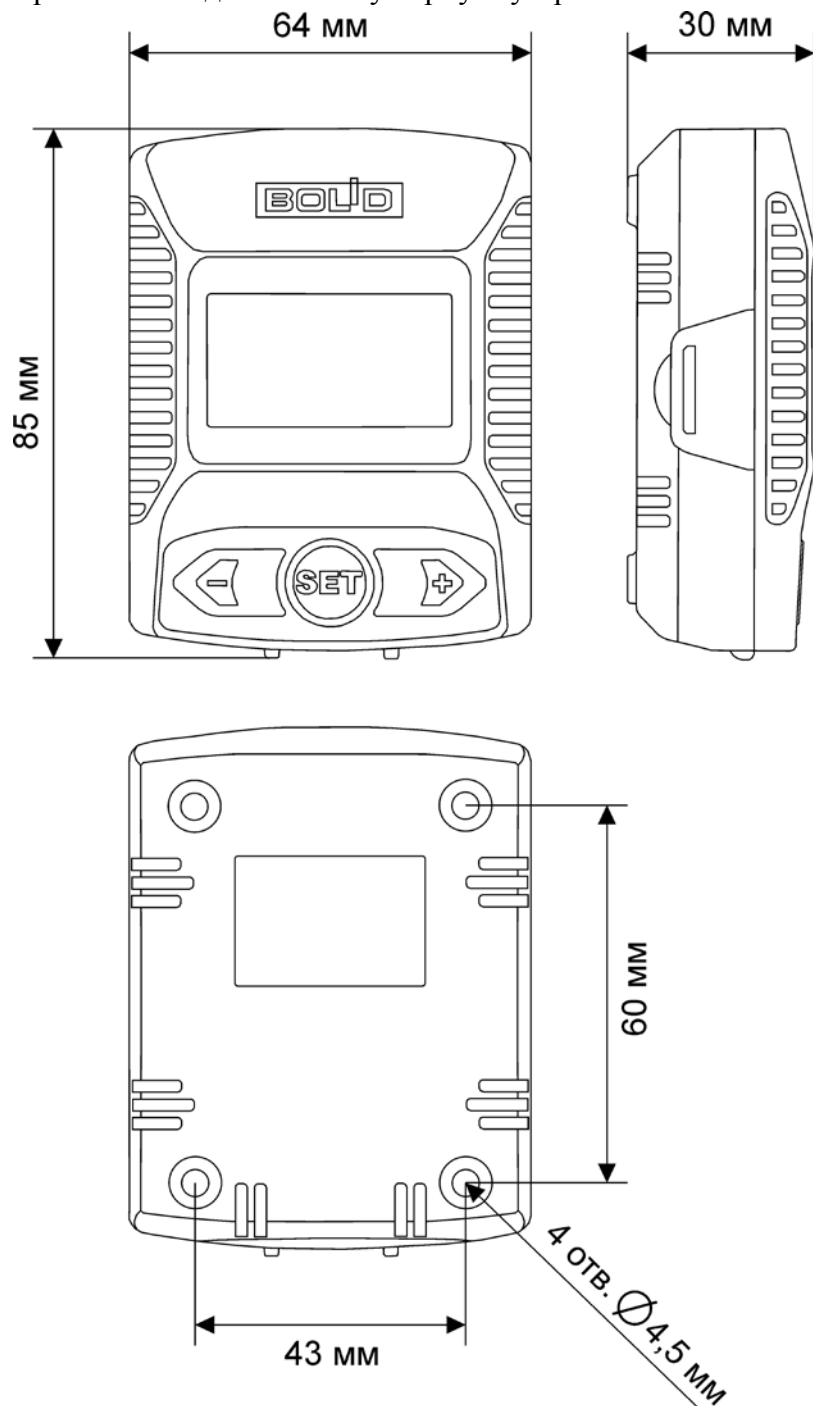


Рисунок 11-48

Проверка

После монтажа устройства необходимо провести проверку его работоспособности:

- Убедитесь, что текущее измеренное значение температуры находится в пределах заданных порогов;
- Вызовите повышение или понижение температуры за пределы установленных порогов (использование бытового фена, обеспечение притока холодного воздуха и т.п.);
- Убедитесь, что на ПКП сформировано событие повышения/понижения уровня;
- Убедитесь, что текущее измеренное значение влажности находится в пределах заданных порогов;
- Вызовите повышение или понижение влажности за пределы установленных порогов (использование бытового парогенератора и т.п.);
- Убедитесь, что на ПКП сформировано событие повышения/понижения уровня.

Проверка работы датчика концентрации СО в «С2000Р-ВТИ исп.01» осуществляется посредством распыления тестового газа.

После распыления следует убедиться, что на ПКП сформировано событие повышения уровня, а устройство подаёт световую и звуковую индикацию превышения порога концентрации СО.

Техническое обслуживание

- Не реже 1 раза в 3 месяца необходимо проверять работоспособность устройства;
- При подаче устройством сообщения о разряде батареи, необходимо произвести замену источника питания.

ПРИЛОЖЕНИЕ А

ЭЛЕМЕНТЫ ПИТАНИЯ

Радиоканальные устройства серии «С2000Р» имеют в своем составе автономный источник питания. Часть устройств также снабжена резервным источником питания, который обеспечивает работу устройства в случае выхода из строя основного источника. РУ осуществляют контроль состояния источников питания и в случае неисправности передают сообщение в систему о необходимости замены.

Таблица А-0-1 Источники питания применяемые в С2000Р

Устройство	Основной источник питания	Резервная батарея
«С2000Р-ДИП»	ER14505, 3.6 В	CR2032, 3 В
«С2000Р-ИП»	ER14505, 3.6 В	CR2032, 3 В
«С2000Р-ИПР»	ER14505, 3.6 В	CR2032, 3 В
«С2000Р-СМК»	ER14505, 3.6 В	отсутствует
«С2000Р-ИК»	ER14505, 3.6 В	отсутствует
«С2000Р-ИК исп.02»	CR123А, 3.0 В	отсутствует
«С2000Р-ШИК»	ER14505, 3.6 В	отсутствует
«С2000Р-Сирена»	Блок, состоящий из двух элементов ER34615М, 3.6 В, упакованных в термоусадочную оболочку.	
«С2000Р-РМ»	Внешний источник питания 12 В	ER14505, 3.6 В
«С2000Р-РМ исп. 01»	Сеть переменного тока 220 В	CR2032, 3 В
«С2000Р-АСР2»	CR2477Т, 3.0 В	Отсутствует
«С2000Р-ОСТ»	ER14505М, 3.6 В	ER14505М, 3.6 В
«С2000Р-СП»	ER14505М, 3.6 В	ER14505М, 3.6 В
«С2000Р-ДЗ»	CR2450, 3.0 В	CR2450, 3.0 В
«С2000Р-Сдвиг», «С2000Р-Сдвиг исп.01», «С2000Р-Сдвиг исп.02»	CR2032, 3В	отсутствует
«С2000Р-Спектрон-609-Exd»	CR123А, 3.0 В (2 шт.)	CR123А, 3.0 В
«С2000Р-ПИРОН»	CR123А, 3.0 В	CR123А, 3.0 В
«С2000Р-ПИРОН-Ш»	CR123А, 3.0 В	CR123А, 3.0 В
«С2000Р-ВТИ»	ER14505, 3.6 В	отсутствует
«С2000Р-ВТИ исп.01»	ER14505, 3.6 В	отсутствует

В связи с особенностью работы литий-тионилхлоридных батарей (ER14505 и ER34615М), после длительного хранения требуется их активация (депассивация). Процедура депассивации элементов питания осуществляется устройствами в автоматическом режиме: на оповещателе «С2000Р-Сирена» процесс депассивации начинается после подключения к АРР32, на всех остальных устройствах – сразу после установки батареи.

Процесс депассивации батарей сопровождается подачей соответствующей индикации (см. Раздел 7 или раздел по соответствующему устройству). Продолжительность процесса депассивации зависит от срока хранения элемента питания и может занимать до 5 минут.



В случае выхода из строя основной или резервной батареи, необходимо заменить оба источника питания.

ПРИЛОЖЕНИЕ Б НЕИСПРАВНОСТИ И МЕТОДЫ ИХ УСТРАНЕНИЯ

Проблема	Решение
Нестабильная работа APP32 при питании от сети ДПЛС	<p><i>Признаки:</i> Бессистемное возникновение неисправностей радиосвязи, перезагрузки APP32 и т.п.</p> <p><i>Методы устранения:</i> Убедитесь, что суммарное токопотребление устройств, подключенных к сети ДПЛС, не превышает допустимого (см. руководство по КДЛ).</p>
Не удается перевести APP32 в режим добавления устройств	<p><i>Методы устранения:</i></p> <ul style="list-style-type: none"> - Убедитесь, что адресное пространство APP32 не заполнено. Максимальное количество подключаемых устройств – 32; - Убедитесь, что разрешено питание радио от ДПЛС, либо подключен внешний источник питания.
Не удаётся подключить РУ к APP32	<p><i>Признаки:</i> APP32 находится в режиме подключения устройств, но подключаемое РУ при длительном нажатии кнопки «Прог.» подаёт индикацию отсутствия подключения (индикатор горит красным на протяжении 2 секунд).</p> <p><i>Методы устранения:</i></p> <ul style="list-style-type: none"> - Убедитесь, что APP32 находится в режиме подключения устройств (см. Раздел 7); - Убедитесь, что на APP32 установлена антенна; - Убедитесь, что поблизости отсутствуют источники излучения, и на выбранном радиоканале находится не более трёх APP32 (см. Раздел 7). При обнаружении подобных помех, устраните их и повторите попытку подключения; - Убедитесь, что текущая версия ПО радиочасти APP32 совместима с текущей версией ПО РУ. При обнаружении расхождений, при помощи программного средства «Конфигуратор С2000Р» обновите ПО радиочасти APP32 до версии, совместимой с ПО РУ (см. Раздел 8) и повторите попытку подключения. <p><i>При необходимости перейти на новую версию ПО, сначала обновите ПО РУ, а затем ПО радиочасти APP32.</i></p>

<p>Неисправность ПО ядра APP32</p>	<p><i>Признаки:</i> Индикаторы APP32 «Питание», «ДПЛС» и «Радио» горят жёлтым.</p> <p><i>Методы устранения:</i> При помощи программного средства «Конфигуратор С2000Р» обновите ПО ядра APP32 (см. Раздел 8). <i>В случае, если программному средству «Конфигуратор С2000Р» не удаётся подключить неисправный APP32, обратитесь в отдел технической поддержки.</i></p>
<p>Неисправность ПО радиочасти APP32</p>	<p><i>Признаки:</i> Индикатор APP32 «Питание» горит жёлтым, индикаторы «ДПЛС» и «Радио» синхронно мигают жёлтым 2 раза в секунду.</p> <p><i>Методы устранения:</i> При помощи программного средства «Конфигуратор С2000Р» обновите ПО радиочасти APP32 (см. Раздел 8). Важно: при выборе версии ПО убедитесь, что она совместима с текущей версией ПО подключенных радиоустройств!</p>
<p>Неисправность обновления ПО APP32</p>	<p><i>Признаки:</i> - APP32 через равные промежутки времени самостоятельно перезагружается и запускает процедуру обновления ПО ядра или ПО радиочасти (см. индикацию в Разделе 6).</p> <p><i>Методы устранения:</i> Обесточьте APP32 и подключите к нему кабель USB, удерживая нажатой кнопку программирования S2 (см. Раздел 4). Запустите «Конфигуратор С2000Р» и обновите ПО ядра и/или ПО радиочасти APP32 (см. Раздел 8). Важно: при выборе версии ПО убедитесь, что она совместима с версией платы APP32!</p>
<p>Неисправность связи ядра и радиочасти</p>	<p><i>Признаки:</i> Светодиод «Радио» горит жёлтым.</p> <p><i>Методы устранения:</i> Устройство нуждается в квалифицированном ремонте, обратитесь в службу поддержки.</p>
<p>После длительного прерывания радиосвязи РУ с APP32, при восстановлении возможности радиообмена связь не восстанавливается.</p>	<p><i>Признаки:</i> - APP32 подаёт световую индикацию потери связи с радиоустройствами. - РУ подают световую индикацию отсутствия подключения к APP32.</p> <p><i>Методы устранения:</i> Запустите на радиоустройствах процедуру «Тестирование качества связи». Процедура запускается коротким нажатием кнопки «Прог.» (см. раздел РЭ по соответствующему устройству).</p>

<p>Неполадки в работе РУ после обновления ПО</p>	<p><i>Признаки:</i> После обновления ПО устройство потеряло связь с APP32 и тест качества связи, запущенный на РУ (см. Раздел 10), индицирует отсутствие связи.</p> <p><i>Методы устранения:</i> Убедитесь, что версия обновлённого ПО совместима с текущей версией ПО радиочасти APP32. При обнаружении расхождений, следуйте указаниям в пункте «Не удаётся подключить РУ к APP32».</p> <p><i>Признаки:</i> После обновления ПО устройство потеряло связь с APP32, световой индикатор горит постоянно и нажатия на кнопку «Прог.» игнорируются устройством (на С2000Р-ВТИ горит символ «Е»).</p> <p><i>Методы устранения:</i></p> <ul style="list-style-type: none"> - Перезагрузите прибор: обесточьте РУ, дождитесь, пока погаснет световой индикатор, и снова подайте питание. Если устройство пришло в норму, повторите процедуру обновления ПО РУ; - Если перезагрузка не дала результатов, следует перевести РУ на резервную копию ПО: обесточьте РУ, запустите тест качества связи и подождите 3-5 минут до полной разрядки конденсаторов, затем подайте питание при зажатой кнопке «Прог.» (для ОСТ, Сдвиг, Спектрон и ДЗ – при замкнутом сервисном контакте, см. ниже; для ВТИ и ВТИ исп.01 – при зажатой кнопке « - »). После второго мигания светового индикатора отпустите кнопку «Прог.», при начале постоянного свечения индикатора нажмите комбинацию клавиш, соответствующую типу прибора: <ul style="list-style-type: none"> ○ ИП, ДИП – кнопка «Прог.» + световод; ○ ИПР, СМК, ИК, ИК исп.02, ШИК, СП, РМ, РМ исп.01, Сирена, АСР2 – кнопка «Прог.» + кнопка вскрытия корпуса; ○ ВТИ, ВТИ исп.01 – кнопка « - » + кнопка «Set». <p><i>На С2000Р-ОСТ, С2000Р-Сдвиг, С2000Р-Спектрон и С2000Р-ДЗ перевод на резервную копию ПО осуществляется посредством подачи питания при замкнутом Сервисном контакте (см. раздел по соответствующему устройству).</i></p> <p>Переход на резервную версию ПО индицируется миганием светового индикатора зелёным цветом с частотой 4 раза в секунду. При начале индикации отпустите зажатые клавиши (или разомкните сервисный контакт). После перехода РУ в штатный режим необходимо обновить ПО до требуемой версии.</p> <p><i>При возникновении подобных проблем, убедитесь, что используете корректное ПО РУ.</i></p>
--	---

ПРИЛОЖЕНИЕ В
ТАБЛИЦА СОВМЕСТИМОСТИ РАДИОУСТРОЙСТВ
С ВЕРСИЯМИ С2000Р-АРР32

Устройство	Аппаратная версия АРР32	Программная версия АРР32	Изм. Платы АРР32
С2000Р-ИП	6.0 и выше	1.15 и выше	Изм.06 и выше
С2000Р-ДИП	6.0 и выше	1.18 и выше	Изм.06 и выше
С2000Р-ИПР	6.0 и выше	1.12 и выше	Изм.06 и выше
С2000Р-ИПР (аппаратная версия 2.0 и выше)	9.0 и выше	1.15 и выше	Изм.10 и выше
С2000Р-СМК	6.0 и выше	1.16 и выше	Изм.06 и выше
С2000Р-ИК	6.0 и выше	1.18 и выше	Изм.06 и выше
С2000Р-РМ	6.0 и выше	1.16 и выше	Изм.06 и выше
С2000Р-РМ исп.01	6.0 и выше	1.16 и выше	Изм.06 и выше
С2000Р-Сирена	6.0 и выше	1.18 и выше	Изм.06 и выше
С2000Р-ШИК	8.0 и выше	1.18 и выше	Изм.09 и выше
С2000Р-ОСТ	8.0 и выше	1.18 и выше	Изм.09 и выше
С2000Р-АСР2	8.0 и выше	1.18 и выше	Изм.09 и выше
СХВ-15Д, СХВ-20Д, СГВ-15Д, СГВ-20Д	8.0 и выше	1.18 и выше	Изм.09 и выше
С2000Р-СП	8.0 и выше	1.18 и выше	Изм.09 и выше
С2000Р-ИК исп.02	8.0 и выше	1.18 и выше	Изм.09 и выше
С2000Р-ДЗ	9.0 и выше	1.18 и выше	Изм.10 и выше
С2000Р-Сдвиг	9.0 и выше	1.18 и выше	Изм.09 и выше
С2000Р-Сдвиг исп.01	9.0 и выше	1.18 и выше	Изм.09 и выше
С2000Р-Сдвиг исп.02	9.0 и выше	1.18 и выше	Изм.09 и выше
С2000Р-Спектрон-609-Exd	9.0 и выше	1.15 и выше	Изм.10 и выше
С2000Р-ПИРОН	9.0 и выше	1.20 и выше	Изм.10 и выше
С2000Р-ПИРОН-Ш	9.0 и выше	1.20 и выше	Изм.10 и выше
С2000Р-ВТИ	9.0 и выше	1.20 и выше	Изм.10 и выше
С2000Р-ВТИ исп.01	9.0 и выше	1.20 и выше	Изм.10 и выше